

TR Levenhuk Camo 60 Gözlem Teleskopu

Dikkat! Kalıcı göz hasarına ve hatta körlüğe neden olabileceğinden bu cihaz içinden kesinlikle doğrudan Güneşe bakmayın.

Levenhuk Camo 60, modern, pratik ve suya dayanıklı yer gözlem dürbünüdür ve kentte ve kırsal bölgede günlük kullanım için uygundur. Tüm modeller, yüksek güçte gözlemler sırasında en üst düzeyde konfor için sağlam bir masa üstü tripod ile sunulmaktadır.

Özellikler:

- Sorunsuz yakınlaştırma ayarlı, değişken büyütme oranı;
- BK-7 camdan üretilmiş, yüksek kaliteli, tamamen çoklu kaplanmış optik parçalar;
- Konforlu gözlemler için kauçuk göz korusu.

Gözlem teleskopunun kullanılması:

Göz merceğinin içinden bakın ve görüşünüzü odaklamak için odaklama halkasını her iki yönden birime çevirin. Gözlemlenen nesneye yaklaşmak veya nesneden uzaklaşmak için yakınlaştırma ayar halkasını çevirin. Uygun büyütme oranını seçtikten sonra görüşünüzü yeniden odaklayın. Kıt içine dahil edilmiş olanla aynı taşıma kapasitesine sahip olan tüm tripodları kullanabilirsiniz.

Kit içeriği: gözlem teleskopu, metal masa üstü tripod, göz mercekleri ve objektif mercekleri için toz kapakları, kılıf, temizleme bezi, kullanım kılavuzu ve garanti fişi.

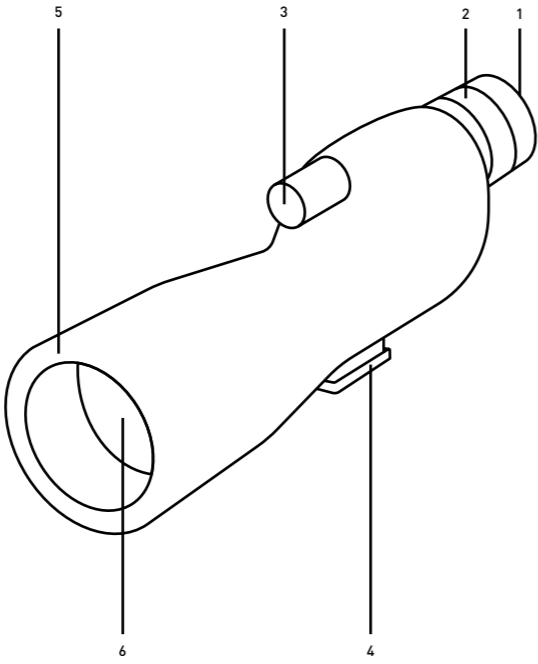
Garanti: ömür boyu. Daha ayrıntılı bilgi için web sitemizi ziyaret edebilirsiniz: www.levenhuk.eu/warranty

Bakım ve onarım

Bu cihazı, bu talimatları okuyamayacak veya tamamen anlayamayacak çocuklar ve diğer kişiler ile birlikte kullanacağınız zaman gerekli önlemleri alın. Cihazı herhangi bir sebep için kendi başınıza sökmeye çalışmayın. Her tür onarım ve temizlik için lütfen yerel uzman servis merkeziniz ile iletişime geçin. Cihazı ani darbeler ve aşırı mekanik güçlere karşı koruyun. Optik yüzeylere parmaklarınızla dokunmayın. Lens yüzeyini, basınçlı hava veya yumuşak bir lens temizleme bezi ile temizleyin. Cihazın dışını temizlemek için, yalnızca optik parçaları temizlemek için önerilen özel temizleme bezleri ve özel aletler kullanın.

Üretici, ürün serisinde ve teknik özelliklerinde önceden bildirimde bulunmaksızın değişiklik yapma hakkını saklı tutar.

	EN	BG	CZ	DE	ES	HU	IT	PL	PT	RU	TR
1	Eyeiece	Окуляр	Okulár	Okular	Ocular	Szemlencse	Oculare	Okular	Ocular	Окуляр	Göz merceği
2	Zoom adjustment ring	Пръстен за регулиране на увеличението	Kroužek regulace přiblížení	Vergrößerungs-einstellung	Anillo de ajuste del zoom	Zoom állítógyűrű	Anello di regolazione dello zoom	Pierścień regulacji powiększenia	Anel de ajuste do zoom	Кольцо регулировки увеличения	Yakınlaştırma ayar halkası
3	Focusing ring	Пръстен за фокусиране	Zaostřovací kroužek	Fokussiererring	Anillo de enfoque	Fókuszállító gyűrű	Anello di messa a fuoco	Pierścień regulacji ostrości	Anel de focagem	Кольцо фокусировки	Odaklama halkası
4	Mounting plate	Монтажна плоча	Montážní deska	Montageplatte	Placa de fijación	Rögzítő lemez	Piastra per montatura	Płyta montażowa	Placa de montagem	Крепежная пластина	Montaj plakası
5	Dew cap	Rosnice	Taukappe	Protector de rocío	Защитна капачка срещу роса	Párafogó csésze	Cappuccio anticondensa	Odrośnik	Tampa anti-humidade	Бленда	Çiy karağı
6	Objective lens	Леща на обектива	Objektiv	Objektivlinse	Lente del objetivo	Objektívlencse	Lente obiettivo	Soczewka	Lente da objetiva	Объектив	Objektif merceği



EN

Magnification, x	Увеличение, x	Zvětšení, x	Vergrößerungsfaktor, x	Ampliación, x	16–48
------------------	---------------	-------------	------------------------	---------------	-------

Objective lens diameter, mm	Диаметър на лещата на обектива, mm	Průměr čočky objektivu, mm	Objektivlinsen Durchmesser, mm	Diámetro de la lente objetivo, mm	60
-----------------------------	------------------------------------	----------------------------	--------------------------------	-----------------------------------	----

Field of view, °	Зрително поле, °	Zorné pole, °	Sehfeld, °	Campo de visión, °	2.3–1.1
------------------	------------------	---------------	------------	--------------------	---------

Exit pupil diameter, mm	Изходен диаметър на зеницата, mm	Výstupní pupila, mm	Austrittspupille, mm	Diámetro de pupila de salida, mm	4–1.3
-------------------------	----------------------------------	---------------------	----------------------	----------------------------------	-------

Eye relief, mm	Расстояние от очите, mm	Oční reliéf, mm	Augenabstand, mm	Distancia ocular, mm	15–12
----------------	-------------------------	-----------------	------------------	----------------------	-------

Operating temperature range, °C	Диапазон на работната температура, °C	Rozsah provozní teploty, °C	Umgebungstemperatur, °C	Intervalo de temperaturas de funcionamiento, °C	–10... +50
---------------------------------	---------------------------------------	-----------------------------	-------------------------	---	------------

HU

Nagyítás toka (x)	Ingrandimento, x	Powiększenie, razy	Ampliação, x	Büyütlme, x	16–48
-------------------	------------------	--------------------	--------------	-------------	-------

Objektívlencse átmérője (mm)	Diámetro dell'obiettivo, mm	Średnica soczewki obiektywowej, mm	Diâmetro da objetiva, mm	Objektif merceği çapı, mm	60
------------------------------	-----------------------------	------------------------------------	--------------------------	---------------------------	----

Látómező (°)	Campo visivo, °	Pole widzenia, °	Campo de visão, °	Реальный угол зрения, °	2.3–1.1
--------------	-----------------	------------------	-------------------	-------------------------	---------

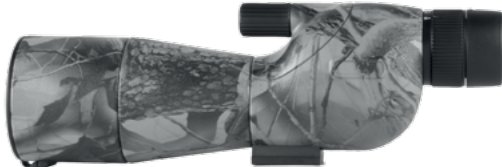
Kitépő pupilla átmérője (mm)	Diámetro della pupilla di uscita, mm	Odległość od okularu do źrenicy, mm	Diâmetro da pupila de saída, mm	Çıkış açıklığı çapı, mm	4–1.3
------------------------------	--------------------------------------	-------------------------------------	---------------------------------	-------------------------	-------

Szemtávolság (mm)	Estrazione pupillare, mm	Oddalenie źrenicy wyjściowej, mm	Alívio de olho, mm	Göz uzaklığı, mm	15–12
-------------------	--------------------------	----------------------------------	--------------------	------------------	-------

Üzemi hőmérséklet-tartomány (°C)	Intervallo operativo di temperatura, °C	Zakres temperatury pracy, °C	Intervalo de temperaturas de funcionamento, °C	Диапазон рабочих температур, °C	–10... +50
----------------------------------	---	------------------------------	--	---------------------------------	------------

levenhuk®
Zoom&Joy

Levenhuk Inc. (USA): 928 E 124th Ave. Ste D, Tampa, FL 33612, USA, +1-813-468-3001, contact_us@levenhuk.com
Levenhuk Optics s.r.o. (Europe): V Chotejné 700/7, 102 00 Prague 102, Czech Republic, +420 737-004-919, sales-info@levenhuk.cz
Levenhuk® is a registered trademark of Levenhuk, Inc.
© 2006–2023 Levenhuk, Inc. All rights reserved.
www.levenhuk.com
20221026



EN User Manual
BG Ръководство за потребителя
CZ Návod k použití
DE Bedienungsanleitung
ES Guía del usuario
HU Használati útmutató
IT Guida all'utilizzo
PL Instrukcja obsługi
PT Manual do usuário
RU Инструкция по эксплуатации
TR Kullanım kılavuzu

EN Levenhuk Camo 60 Spotting Scope

Caution! Never look directly at the Sun through this device, as this may cause permanent eye damage and even blindness.
--

Levenhuk Camo 60 are modern, practical and weather-resistant spotting scopes with variable magnification that fit for daily use in urban areas and in the countryside. All models come with a sturdy metal tabletop tripod for maximum comfort during high-power observations.

Features:

- Variable magnification with a smooth zoom adjustment;
- High-quality fully multi-coated optics made of BK-7 glass;
- Rubber eyecup for comfortable observations.

Using the spotting scope:

Look through the eyepiece and rotate the focusing ring in either direction to focus your view. Rotate the zoom adjustment ring in either direction to zoom in or out on the observed object. Upon choosing the appropriate magnification, refocus your view. You can use any tripod that has the same bearing capacity as the one included in the kit.

The kit includes: spotting scope, metal tabletop tripod, dust caps for eyepieces and objective lenses, pouch, cleaning wipe, user manual, and warranty slip.

Warranty: lifetime. For further details, please visit our web site: www.levenhuk.com/warranty

Care and maintenance

Take the necessary precautions when using the device with children or others who have not read or who do not fully understand these instructions. Do not try to disassemble the device on your own for any reason. For repairs and cleaning of any kind, please contact your local specialized service center. Protect the device from sudden impact and excessive mechanical force. Do not touch the optical surfaces with your fingers. Clean the lens surface with compressed air or a soft lens cleaning wipe. To clean the device exterior, use only the special cleaning wipes and special tools that are recommended for cleaning the optics.

The manufacturer reserves the right to make changes to the product range and specifications without prior notice.

HU Levenhuk Camo 60 figyelőtávcső

Vigyázat! Soha ne nézzon közvetlenül a napba az eszközőn keresztül, mert az maradandó szemkárosodást, sőt, akár vaktságot okozhat.

A Levenhuk Camo 60 olyan modern, praktikus és időjárásálló távcsövek változtatható nagyítással, amelyek mindennapi használatra terveztünk a városokban és a természetben. Mindegyik modell masszív, fémből készült, teljesen és több rétegben bevonatolt optika; szállítjuk, amellyel a nagy teljesítményű megfigyelések maximális kényelemben végezhetők.

Jellemzők:

- Állítható nagyítás finom zoom beállítással;
- Kiváló minőségű, BK-7 üvegből készült, teljesen és több rétegben bevonatolt optika;
- Gumi szemkagyló a kényelmes megfigyeléshez.

A figyelőtávcső használata:

Nézzon bele a szemlencsébe és a fókuszáláshoz forgassa el a fókuszálító gyűrűt mindkét irányba. Forgassa el a zoom állítógyűrűt mindkét irányba a megfilyelt objektumra történő ráközelítéshez vagy az áttól való eltávolodáshoz. A megfelelő nagyítás kiválasztása után fókuszáljon újra. Bármilyen más háromlábú állványt is használhat, ekkor azonban ügyeljen arra, hogy az állványnak megfelelő teherbírása legyen.

A készlet tartalma: figyelőtávcső, fémből készült, asztali háromlábú állvány, porvédő a szemlencsékhez és az objektívlencsékhez, táska, tisztítókendő az optikai részekhez, használati útmutató és garanciajegy.

Szavatosság: élettartamra szóló. További részletekért látogasson el weboldalunkra: www.levenhuk.hu/garancia

Ápolás és karbantartás

Legyen kellően óvatos, ha gyermekekkel vagy olyan személyekkel együtt használja az eszközt, akik nem olvasták vagy nem teljesen értették meg az előbbiekbén felsorolt utasításokat. Bármí legyen is az ok, semmiképpen ne kísérelje meg szétszerelni az eszközt. Ha az eszköz javításra vagy tisztításra szorul, akkor keresse fel vele a helyi szakszervizt. Óvja az eszközt a hirtelen behatásoktól és a hosszabb ideig tartó mechanikai erőktől. Az optikai elemek felületéhez soha ne érjen az ujjával. A lencsék felületét sűrített levegővel vagy lencsetisztításra tervezett puha törőlkendővel tisztítsa. Az eszköz külső tisztításához használjon speciális, erre a célra tervezett törőlkendőket és eszközöket, amelyeket az optika tisztításához ajánlanak.

A gyártó fenntartja magának a jogot a termékínalát és a műszaki paramétereire előzetes értesítés nélkül történő módosítására.

BG Зрителна тръба Levenhuk Camo 60

Внимание! Никога не гледайте директно към слънцето през това устройство, защото това може да причини перманентно уреждане на очите и дори слепота.

Levenhuk Camo 60 са модерни, практични и устойчиви на атмосферни влияния зрителни тръби с променливо увеличение, които са подходящи за използване в градска среда и сред природата. Всички модели се предлагат със здрав метален настолен триножник за максимален комфорт при продължителни наблюдения.

Характеристики:

- Променливо увеличение с плавно регулиране;
- Висококачествена оптика изцяло с многослойно покритие, изработена от стъкло BK-7;
- Гумен накрайник на окуляра за комфортни наблюдения.

Използване на зрителната тръба:

Погледнете през окуляра и завъртете пръстена за фокусиране в съответната посока, за да фокусирате гледания обект. Завъртете пръстена за регулиране на увеличението в съответната посока, за да увеличите или намалите наблюденияя обект. При избиране на правилното увеличение фокусирайте отново наблюдавания обект. Можете да използвате и друг триножник за тази цел, но се уверете, че има същия капацитет на товароносимост.

Комплекът включва: зрителна тръба, метален настолен триножник, капачки против прах за лещите на окулярите и обектива, торба, кърпичка за почистване, ръководство за потребителя и гаранция.

Гаранция: доживотна. За повече информация посетете нашата уебстраница: www.levenhuk.bg/garantsiya

Грижи и поддръжка

Предприемте необходимите превантивни мерки при използване на това устройство от деца или други лица, които не са прочели или които не са разбрали напълно тези инструкции. Не се опитвайте да разглобявате устройството сами по никаква причина. За ремонт и почистване, моля, обръщайте се към местния специализиран сервизен център. Препоръчваме устройството от внезапни удари и прекомерна механична сила. Не пипайте оптичните повърхности с прсти. Почистете повърхността на лещата със сгъстен въздух или мека кърпа за почистване на лещи. За почистване на устройството отвън използвайте само специални кърпички и специални инструменти, препоръчани за почистване на оптика.

Производителят си запазва правото да прави промени на гамата продукти и спецификациите им без предварително уведомление.

IT Cannocchiale Levenhuk Camo 60

Attenzione! Non guardare mai direttamente il sole attraverso questo dispositivo, perché ciò potrebbe causare danni permanenti agli occhi e perfino cecità.

I cannocchiali Levenhuk Camo 60 sono dispositivi moderni, pratici e resistenti alle

impermeie, dotati di ingrandimento variabile e perfetti per l'uso quotidiano in ambiente urbano ed extraurbano. Tutti i modelli sono dotati di un resistente treppiede da tavolo in metallo per la massima comodità di utilizzo nelle osservazioni ad elevata potenza.

Caratteristiche:

- Ingrandimento variabile con regolazione graduale dello zoom;
- Ottica di alta qualità, ottica completamente multistrata realizzata in vetro BK-7;
- Conchiglia oculare in gomma per un maggiore comfort durante le osservazioni;

Come utilizzare il cannocchiale:

Guardare nell'oculare e ruotare l'anello di messa a fuoco in un senso o nell'altro per mettere a fuoco l'immagine. Ruotare l'anello di regolazione dello zoom in un senso o nell'altro per ingrandire o rimpicciolire l'immagine dell'oggetto osservato. Dopo aver scelto l'ingrandimento adeguato, ripetere la messa a fuoco. Puoi utilizzare il treppiede incluso nel kit o qualsiasi altro treppiede che abbia la stessa capacità di portata.

Il kit include: cannocchiale, treppiede da tavolo in metallo, coperture delle lenti obiettivo e lenti degli oculari, custodia, panno per la pulizia, guida all'utilizzo e garanzia.

Garanzia: a vita. Per maggiori dettagli, visitare il nostro sito web: www.levenhuk.eu/warranty

Cura e manutenzione

Nel caso si utilizzi l'apparecchio in presenza di bambini o di altre persone che non abbiano letto e compreso appieno queste istruzioni, prendere le precauzioni necessarie. Non cercare per nessun motivo di smontare autonomamente l'apparecchio. Per qualsiasi intervento di riparazione e pulizia, contattare il centro di assistenza specializzato di zona. Proteggere l'apparecchio da urti improvvisi ed evitare che sia sottoposto a eccessiva forza meccanica. Non toccare le superfici ottiche con le dita. Pulire la superficie della lente con un fazzo di aria compressa o una salvietta morbida per lenti. Per pulire l'esterno dell'apparecchio, utilizzare soltanto le salviette apposite e gli opportuni strumenti di pulizia consigliati.

Il produttore si riserva il diritto di modificare senza preavviso le specifiche tecniche e la gamma dei prodotti.

CZ Pozorovací dalekohled Levenhuk Camo 60

Upozornění! Třiedrem se nikdy neďivejte přímo do slunce, neboť hrozí nebezpečí trvalého poškození zraku či přímo oslepnutí.
--

Dalekohledy Levenhuk Camo 60 jsou moderní a praktické monokulární pozorovací dalekohledy, odolné proti povětrnostním vlivům, s proměnným zvětšením, vhodné pro každodenní použití v městském prostředí i v přírodě. Všechny modely jsou vybaveny odolným kovovým stolním stativem pro maximální pohodlí při dlouhodobém pozorování.

Základní charakteristiky:

- Proměnné zvětšení s plynulou regulací přiblížení;
- Vysoce kvalitní optika vyrobená z optického skla BK-7 s vícenásobnou antireflexní vrstvou na všech optických površích (FMC);
- Pryžové očníce pro pohodlné pozorování.

Použití pozorovacího dalekohledu:

Podívejte se do okuláru a otáčejte zaostřovacím kroužkem na jednu nebo druhou stranu, dokud není obraz ostrý. Otáčením kroužkem nastavení zvětšení můžete pozorovaný objekt přiblížit nebo oddálit. Jakmile nastavíte vhodné zvětšení, znovu zaostřete obraz. Můžete použít libovolný stativ o stejné nosnosti jako ten, který je součástí sady.

Obsah soupravy: pozorovací dalekohled, kovový stolní stativ, krytky okulárů a objektivů, obal, čističí utěrka, návod k použití a záruční list.

Záruka: doživotní. Další informace – navštivte naše webové stránky: www.levenhuk.cz/zaruka

Péče a údržba

Při použití tohoto přístroje dětmi nebo osobami, které tento návod nečetly nebo s jeho obsahem nebyly plně seznámeny, přijměte nezbytná preventivní opatření. Z žádného důvodu se nepokoušejte přístroj rozebírat. S opravami veškerého druhu se obračejte na své místní specializované servisní středisko. Přístroj chraňte před prudkými nárazy a nadměrným mechanickým namáháním. Nedotýkejte se svými prsty povrchů optických prvků. Povrch čočky očistěte stlačeným vzduchem nebo měkkým čistícím ubrouskem na čočky. K vyčištění vnějších částí přístroje použijevte výhradně speciální čistící ubrusky a speciální nástroje k čištění optiky.

Výrobce si vyhrazuje právo bez předchozího upozornění měnit sortiment a specifikace výrobků.

PL Luneta Levenhuk Camo 60

Uwaga! Nigdy nie należy kierować lornetki bezpośrednio w stronę słońca, ponieważ może to spowodować trwałe uszkodzenie wzroku lub nawet ślepotę.

Lunety Levenhuk Camo 60 to odporne na warunki atmosferyczne, nowoczesne i praktyczne przyrządy optyczne z zmienną ogniskowa, które mogą być z powodzeniem używane w obszarach miejskich oraz poza miastem. Wszystkie modele są wyposażone w solidny metalowy statyw statyw stołowy, który zwiększa komfort obserwacji prowadzonej w dużym powiększeniu.

Základní charakteristiky:

- Zmienna ogniskowa z opcją plynneho powiększenia;
- Wysokiej jakości układ optyczny z powlekanego wielowarstwowo szkła optycznego typu BK-7;
- Gumowe muszle oczne zapewniające komfort obserwacji.

Korzystanie z lunety:

Spojrzyć przez okulár i obracać pierścieniem ostrości tak, aby uzyskać ostry obraz. Obracać pierścieniem regulacji powiększenia w celu powiększenia lub pomniejszenia widoku obserwowanego obiektu. Przy ustawianiu odpowiedniej skali powiększenia należy ponownie ustawić ostrość. Możesz użyć dowolnego statywu, który ma taką samą nośność, jak ta dołączona do zestawu.

W zestawie: luneta, metalowy statyw stołowy, osłony soczewek okularu i obiektywu, sakwa i ściereczka do czyszczenia optyki, instrukcja obsługi i karta gwarancyjna.

Záruka: na całe życie. Więcej informacji na ten temat znajduje się na stronie: www.levenhuk.pl/gwarancja

Konserwacja i pielęgnacja

Zachowaj szczególną ostrożność, gdy urządzenia używają dzieci lub osoby, które nie w pełni zapoznaly się z instrukcjami. Nie podejmuj prób samodzielnego demontażu urządzenia. W celu wszelkich napraw i czyszczenia skontaktuj się z punktem serwisowym. Chroń urządzenie przed upadkami z wysokości i działaniem nadmiernej siły mechanicznej. Nie dotykaj powierzchni optycznych palcami. Wyyczyść powierzchnię soczewki sprężonym powietrzem lub specjalną miękką ściereczką do czyszczenia soczewek. Do czyszczenia zewnętrznych powierzchni przyrządu używaj tylko specjalnych ściereczek i narzędzi do czyszczenia optyki.

Producent zastrzega sobie prawo wprowadzenia zmian w ofercie produktów i specyfikacjach bez uprzedniego powiadomienia.

DE Levenhuk Camo 60 Spektiv

Vorsicht! Richten Sie das Instrument unter keinen Umständen direkt auf die Sonne. Erblindungsgefahr!

Das Levenhuk Camo 60 ist ein modernes, praktisches und wetterfestes Spektiv mit variabler Vergrößerung für den täglichen Einsatz in geschlossenen Ortschaften und auf dem offenen Land. Alle Modelle werden mit einem robusten Metall-Tischstativ ausgeliefert, das maximalen Komfort bei der Beobachtung mit hohen Vergrößerungen bietet.

Merkmale:

- Variable Vergrößerung mit leichtgängiger Zoomregelung;
- Hochwertige Optik aus vollflächig mehrfachvergütetem BK-7-Glas;
- Gummiaugenmuschel für komfortable Observationen.

Arbeiten mit dem Spektiv:

Bleiben Sie durch das Okular und drehen Sie den Fokussiering vor- oder rückwärts, um das Bild scharfzustellen. Drehen Sie den Vergrößerungseinstellung nach links oder rechts, um das beobachtete Objekt ein- oder auszuzoomen. Verwendbar mit dem mitgelieferten und beliebigen anderen Stativen mit derselben Tragfähigkeit.

Lieferumfang: Spektiv, Metall-Tischstativ, Staubschutzkappen für Okulare und Objektivlinsen, Tasche und Reinigungstuch, Bedienungsanleitung und Garantieschein.

Garantie: lebenslängliche. Weitere Einzelheiten entnehmen Sie bitte unserer Website: www.levenhuk.de/garantie

Pflege und Wartung

Treffen Sie geeignete Vorsichtsmaßnahmen, wenn Kinder oder Personen das Instrument benutzen, die diese Anleitung nicht gelesen bzw. verstanden haben. Versuchen Sie nicht, das Instrument aus irgendeinem Grund selbst zu zerlegen. Wenden Sie sich für Reparaturen oder zur Reinigung an ein spezialisiertes Servicecenter vor Ort. Schützen Sie das Instrument vor plötzlichen Stößen und übermäßiger mechanischer Krafteinwirkung. Berühren Sie die optischen Flächen nicht mit den Fingern. Reinigen Sie die Linsenoberfläche mit Druckluft oder einem weichen Linsenreinigungstuch. Verwenden Sie zur äußerlichen Reinigung des Instruments ausschließlich die dazu empfohlenen speziellen Reinigungstücher und das spezielle Optik-Reinigungszubehör.

Der Hersteller behält sich das Recht vor, ohne Vorankündigung Änderungen an der Produktpalette und den technischen Daten vorzunehmen.

PT Luneta Levenhuk Camo 60

Advertência! Nunca olhar diretamente para o sol através deste dispositivo, uma vez que isto pode causar dano permanente aos olhos, inclusive cegueira.

Lunetas Levenhuk Camo 60 são lunetas modernas, práticas e resistentes ao clima, com ampliação variável que se ajustam ao uso diário tanto em áreas urbanas como no campo. Todos os modelos vêm com um tripé de mesa metálico resistente para o máximo conforto durante as observações de alta qualidade.

Características:

- Ampliação variável com ajuste suave do zoom;
- Óptica de alta qualidade; óptica totalmente multi-revestida, feitas de vidro BK-7;
- Protetor da ocular de borracha para observações confortáveis.

Utilização da luneta:

Olhe através da ocular e gire o anel de foco em qualquer direção para obter foco. Gire o anel de ajuste do zoomem qualquer direção para aproximar ou afastar o objeto observado. Depois de escolher a ampliação apropriada, ajuste o foco novamente. Você pode utilizar qualquer tripé com a mesma capacidade de sustentação que o tripé incluído no kit.

O kit inclui: luneta, tripé de mesa metálico, tampas protetoras para lentes oculares e lentes objetivas, bolsa e lenço para limpeza, manual do usuário e garantia.

Garantia: vitalícia. Para detalhes adicionais, visite nossa página na internet: www.levenhuk.eu/warranty

Cuidado e manutenção

Tome as precauções necessárias quando usar o dispositivo com crianças, ou com outras pessoas que não leram, ou não compreenderam totalmente estas instruções. Não tente desmontar o dispositivo por conta própria, por qualquer motivo. Para fazer reparações e limpezas de qualquer tipo, entre em contato com o centro local de serviços especializados. Proteja o dispositivo de impactos súbitos e de força mecânica excessiva. Não toque nas superfícies óticas com os dedos. Limpe a superfície da lente com ar comprimido ou um pano de limpeza para lentes. Para limpar o exterior do dispositivo, use apenas os toalhetes de limpeza especiais e as ferramentas especiais recomendadas para limpeza dos elementos óticos.

O fabricante se reserva no direito de fazer alterações na variedade e nas especificações dos produtos sem notificação prévia.

ES Catalejo Levenhuk Camo 60

¡Precaución! Nunca mire al sol directamente a través de este dispositivo ya que puede causarle daños permanentes a la vista o incluso ceguera.

Los Levenhuk Camo 60 son catalejos modernos, prácticos y resistentes a las condiciones meteorológicas con ampliación variable que sirven para el uso diario en zonas urbanas y también para el campo. Todos los modelos vienen con un sólido trípode metálico de sobremesa para lograr una mayor comodidad en observaciones de alta potencia.

Características:

- Ampliación variable con ajuste de zoom suave;
- Ópticas de gran calidad, con coberturas múltiples completas hechas de cristal BK-7;
- Ojera de goma para mayor comodidad en las observaciones.

Uso del catalejo:

Mire por el ocular y rote el anillo de enfoque en cualquier dirección para enfocar la vista. Rote el anillo de ajuste del zoom en cualquier dirección para acercar o alejar el objeto observado. Cuando haya elegido la ampliación apropiada, vuelva a enfocar la vista. Puede utilizar el trípode que se incluye con el producto o cualquier otro con la misma capacidad de carga.

El kit incluye: catalejo, trípode metálico de sobremesa, tapas de los objetivos y oculares, funda, paño limpiador, manual del usuario y garantía.

Garantía: de por vida. Para más detalles visite nuestra página web: www.levenhuk.es/garantia

Cuidado y mantenimiento

Tome las precauciones necesarias si utiliza este instrumento acompañado de niños o de otras personas que no hayan leído o que no comprendan totalmente estas instrucciones. No intente desmontar el instrumento usted mismo bajo ningún concepto. Si necesita repararlo o limpiarlo, contacte con el servicio técnico especializado que corresponda a su zona. Proteja el instrumento de impactos súbitos y de fuerza mecánica excesiva. No toque las superficies ópticas con los dedos. Limpie la superficie de la lente con aire comprimido o un paño suave para limpiar lentes. Para limpiar el exterior del instrumento, utilice únicamente los paños y herramientas de limpieza especiales.

El fabricante se reserva el derecho de realizar cambios en la gama de productos y en las especificaciones sin previo aviso.

RU Зрительная труба Levenhuk Camo 60

Внимание! Не смотрите в бинокль на Солнце! Это может привести к необратимым повреждениям зрения, вплоть до полной слепоты.

Современные, универсальные, всесезонные зрительные трубы Levenhuk Camo 60 с переменным увеличением в широких пределах для повседневного использования на природе и в городской черте. Модели комплектуются металлическими настольными штативами для максимального удобства при ведении наблюдений на высоких увеличениях.

Особенности:

- Переменное увеличение с возможностью плавного изменения кратности;
- Качественная оптика из стекла BK-7 с полным многослойным просветлением;
- Резиновый наглазник для комфортного использования;

Использование зрительной трубы:

Глядя в окуляр, вращайте кольцо фокусировки в обеих направлениях до тех пор, пока не поймаете объект в фокус. Вращайте кольцо регулировки увеличения в ту или другую сторону, чтобы увеличить или уменьшить изображение объекта; затем с помощью кольца фокусировки настройте нужную резкость. Трубу можно устанавливать на любой штатив, подходящий по грузоподъемности.

Комплект поставки: зрительная труба, металлический настольный штатив, крышки объективов и окуляров, чехол и салфетка для оптики, инструкция по эксплуатации и гарантийный талон.

Гарантия: пожизненная. Подробнее об условиях гарантийного обслуживания см. на сайте www.levenhuk.ru/support

Уход и хранение

Будьте внимательны, если пользуетесь прибором вместе с детьми или людьми, не знакомыми с инструкцией. Не разбирайте прибор. Сервисные и ремонтные работы могут проводиться только в специализированном сервисном центре. Берегайте прибор от резких ударов и чрезмерных механических воздействий. Не касайтесь пальцами поверхности линз. Очищайте поверхность линз сжатым воздухом или мягкой салфеткой для чистки оптики. Для внешней очистки прибора используйте специальную салфетку и специальные чистящие средства, рекомендованные для чистки оптики.

Производитель оставляет за собой право вносить любые изменения в модельный ряд и технические характеристики или прекращать производство изделия без предварительного уведомления.