

# ERMENRICH ZING WT20 VOLTAGE TESTER

**EN** User Manual

**BG** Ръководство за потребителя

**CZ** Návod k použití

**DE** Bedienungsanleitung

**ES** Guía del usuario

**HU** Használati útmutató

**IT** Guida all'utilizzo

**PL** Instrukcja obsługi

**PT** Manual do usuário

**RU** Инструкция по эксплуатации

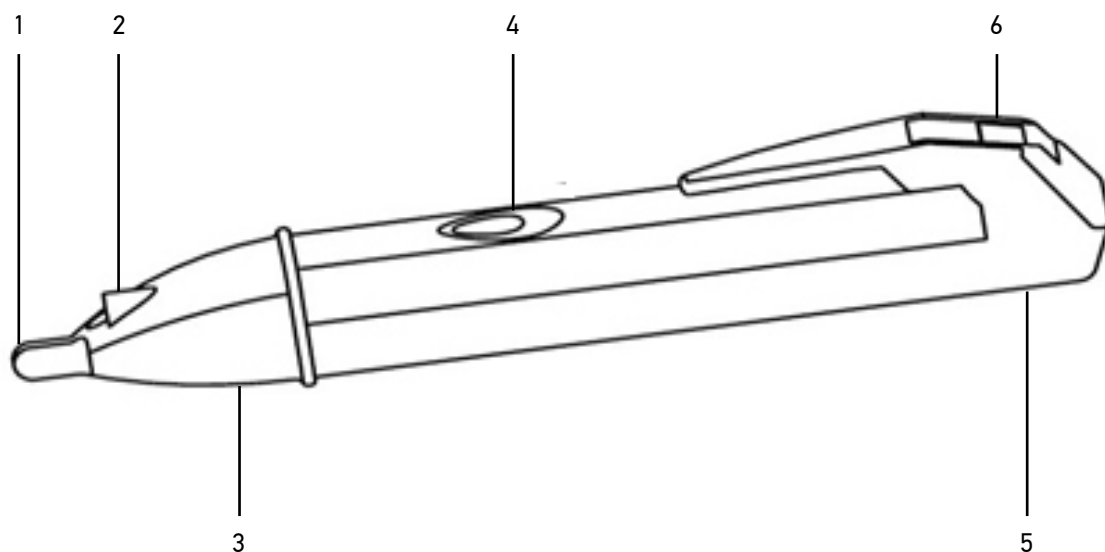
**TR** Kullanım kılavuzu



**leventhuk**  
Zoom&Joy

Leventhuk Inc. (USA): 928 E 124th Ave. Ste D, Tampa, FL 33612,  
USA, +1-813-468-3001, contact\_us@leventhuk.com  
Leventhuk Optics s.r.o. (Europe): V Chotejně 700/7, 102 00 Prague 102,  
Czech Republic, +420 737-004-919, sales-info@leventhuk.cz  
Leventhuk®, Ermenrich® are registered trademarks of Leventhuk, Inc.  
© 2006–2023 Leventhuk, Inc. All rights reserved.  
[www.leventhuk.com](http://www.leventhuk.com)  
20230403

**ERMENRICH**  
by leventhuk



<b>EN</b>	<b>BG</b>	<b>CZ</b>	<b>DE</b>	<b>ES</b>	<b>HU</b>
1 Sensor	Датчик	Senzor	Sensor	Sensor	Érzékelő
2 Flashlight	Фенерче	Záblesk	Taschenlampe	Linterna	Zseblámpa
3 LED indicator	Светодиоден индикатор	LED indikátor	LED-Anzeige	Indicador LED	LED-visszajelző
4 Flashlight button	Бутон на фенерчето	Tlačítko záblesku	Taschenlampen-Taste	Botón de la linterna	Zseblámpa gomb
5 Battery compartment	Отделение за батериите	Přihrádka pro baterie	Batteriefach	Compartimento para pilas	Elemtartó rekesz
6 Battery compartment button	Бутон за отделението за батериите	Tlačítko přihrádky pro baterie	Knopf für Batteriefach	Botón del compartimento para pilas	Elemtartó rekesz gombja
<b>IT</b>	<b>PL</b>	<b>PT</b>	<b>RU</b>	<b>TR</b>	
1 Sensore	Czujnik	Sensor	Датчик	Sensör	
2 Torcia	Latarka	Lanterna	Фонарик	Fener	
3 Indicatore LED	Wskaźnik LED	Indicador LED	Светодиодный индикатор	LED gösterge	
4 Pulsante torcia elettrica	Przycisk latarki	Botão da lanterna	Кнопка включения фонарика	El feneri düğmesi	
5 Comparto batterie	Komora baterii	Compartimento das pilhas	Батарейный отсек	Pil bölmesi	
6 Pulsante scomparto batterie	Przycisk komory baterii	Botão do compartimento das pilhas	Кнопка батарейного отсека	Pil bölmesi düğmesi	

# EN Ermenrich Zing WT20 Voltage Tester

## Getting started

Press (6) to open the battery compartment and insert 2 AAA batteries according to the correct polarity. Close the cover.

## Testing

Put the sensor (1) up to a known AC power source to test the device. If it emits a sound and the LED indicator (3) flashes, the device can be used.

## Using

Put the sensor (1) up to a cable, wire, or socket. A sound will be emitted and the LED indicator (3) will flash when the device detects AC voltage.

! Random beeps and flashes may occur due to the detection of static charges.

## Flashlight

Press (4) and hold for 3 seconds to turn the flashlight on/off.

! If the light is dim, please replace the batteries.

## Specifications

Type	non-contact
Voltage measurement range (AC)	60–1000V
Frequency range	50/60Hz
Sound signal	+
Light signal	+
Overvoltage class	category IV
Operating temperature range	–10...+50°C / +14...+122°F (operating/storage)
Power supply	2pcs AAA batteries

The manufacturer reserves the right to make changes to the product range and specifications without prior notice.

## Care and maintenance

Always test the device prior to using it. Never assume neutral or ground wires are de-energized. Do not use the device if it is not working properly. Do not use the device in an intense electric field environment. Do not use the device to detect AC voltage on any shielded conductor. Do not touch any bare conductor with your hand or skin. Do not try to disassemble the device on your own for any reason. For repairs and cleaning of any kind, please contact your local specialized service center. Protect the device from sudden impact and excessive mechanical force. Store the device in a dry cool place. Only use accessories and spare parts for this device that comply with the technical specifications. Never attempt to operate a damaged device or a device with damaged electrical parts! If a part of the device or battery is swallowed, seek medical attention immediately. **Keep away from children.**

## Battery safety instructions

Always purchase the correct size and grade of battery most suitable for the intended use. Always replace the whole set of batteries at one time; taking care not to mix old and new ones, or batteries of different types. Clean the battery contacts and also those of the device prior to battery installation. Make sure the batteries are installed correctly with regard to polarity (+ and –). Remove batteries from equipment that is not to be used for an extended period of time. Remove used batteries promptly. Never short-circuit batteries as this may lead to high temperatures, leakage, or explosion. Never heat batteries in order to revive them. Do not disassemble batteries. Remember to switch off devices after use. Keep batteries out of the reach of children, to avoid risk of ingestion, suffocation, or poisoning. Utilize used batteries as prescribed by your country's laws.

## Levenhuk International Lifetime Warranty

All Levenhuk telescopes, microscopes, binoculars, and other optical products, except for their accessories, carry a **lifetime warranty** against defects in materials and workmanship. A lifetime warranty is a guarantee on the lifetime of the product on the market. All Levenhuk accessories are warranted to be free of defects in materials and workmanship for **six months** from the purchase date. The warranty entitles you to the free repair or replacement of the Levenhuk product in any country where a Levenhuk office is located if all the warranty conditions are met.

For further details, please visit: [www.levenhuk.com/warranty](http://www.levenhuk.com/warranty)

If warranty problems arise, or if you need assistance in using your product, contact the local Levenhuk branch.

# BG Тестер за напрежение Ermenrich Zing WT20

## Да започнем

Натиснете (6), за да отворите отделението за батериите и поставете 2 батерии AAA, като спазвате поляритета. Затворете капака.

## Проверка

Поставете датчика (1) до известен източник на променлив ток, за да проверите устройството. Ако то издава звук и светодиодният индикатор (3) мига, устройството може да се използва.

## Употреба

Поставете датчика (1) до кабел, проводник или захранващ контакт. Когато устройството открие променливо напрежение, ще бъде издаден звуков сигнал и светодиодният индикатор (3) ще започне да мига.

! Може да се появят случайни звукови сигнали и мигания поради откриването на статични заряди.

## Фенерче

Натиснете (4) и го задръжте натиснат за 3 секунди, за да включите/изключите фенерчето.

! Ако светлината е слаба, моля, сменете батериите.

## Спецификации

Тип	безконтактен
Измервателен диапазон за напрежение (променливо напрежение)	60–1000 V
Честотен диапазон	50/60 Hz
Звуково предупреждение	+
Светлинно предупреждение	+
Клас на пренапрежение	категория IV
Диапазон на работната температура	–10...+50 °C (работна / на съхранение)
Захранване	2 батерии AAA

Производителят си запазва правото да прави промени на гамата продукти и спецификациите им без предварително уведомление.

## Грижи и поддръжка

Винаги проверявайте устройството, преди да го използвате. Никога не приемайте, че неутралният или заземяващият проводник не са под напрежение. Ни използвайте уреда, ако той не работи нормално. Не използвайте уреда в среда със силни електрически полета. Не използвайте уреда за откриване на променливо напрежение на екранирани проводници. Не докосвайте оголени проводници с ръка или с кожата си. Не се опитвайте да разглобявате устройството сами по никаква причина. За ремонти и почистване, моля, обръщайте се към местния специализиран сервизен център. Предпазвайте устройството от внезапни удари и прекомерна механична сила. Съхранявайте устройството на сухо и хладно място. Използвайте само принадлежности и резервни части за устройството, които отговарят на техническите спецификации. Никога не правете опит да използвате повредено устройство или устройство с повредени електрически части! Ако някоя част от устройството или батерията бъдат погълнати, незабавно потърсете медицинска помощ. **Да се съхранява далеч от деца.**

## Инструкции за безопасност на батериите

Винаги купувайте батерии с правилния размер и характеристики, които са най-подходящи за предвидената употреба. Винаги сменяйте всички батерии едновременно, като внимавате да не смесите стари и нови или батерии от различен тип. Почистете контактите на батериите, както и тези на устройството, преди да поставите батериите. Уверете се, че батериите са поставени правилно по отношение на полярността (+ и –). Извадете батериите от оборудването, ако то няма да бъде използвано продължителен период от време. Извадете използваните батерии незабавно. Никога не свързвайте батерии накъсо, тъй като това може да доведе до високи температури, теч или експлозия. Никога не загрявайте батерии, опитвайки се да ги използвате допълнително време. Не разглобявайте батериите. Не забравяйте да изключите устройствата след употреба. Дръжте батериите далеч от достъпа на деца, за да избегнете риск от поглъщане, задушаване или отравяне. Изхвърляйте използваните батерии съгласно правилата в държавата Ви.

## Международна доживотна гаранция от Levenhuk

Всички телескопи, микроскопи, бинокли и други оптични продукти от Levenhuk, с изключение на аксесоарите, имат **доживотна гаранция** за дефекти в материалите и изработката. Доживотната гаранция представлява гаранция, валидна за целия живот на продукта на пазара. За всички аксесоари Levenhuk се предоставя гаранция за липса на дефекти на материалите и изработката за период от **две години** от датата на покупка на дребно. Levenhuk ще ремонтира или замени всеки продукт или част от продукт, за които след проверка от страна на Levenhuk се установи наличие на дефект на материалите или изработката. Задължително условие за задължението на Levenhuk да ремонтира или замени такъв продукт е той да бъде върнат на Levenhuk заедно с документ за покупка, който е задоволителен за Levenhuk.

За повече информация посетете нашата уебстраница: [www.levenhuk.bg/garantsiya](http://www.levenhuk.bg/garantsiya)

Ако възникнат проблеми с гаранцията или ако се нуждаете от помощ за използването на Вашия продукт, свържете се с местния представител на Levenhuk.

# CZ Tester napětí Ermenrich Zing WT20

## Začínáme

Stisknutím tlačítka (6) otevřete přihrádku pro baterie a vložte 2 baterie AAA správnou stranou dle označení polarity. Zavřete kryt.

## Testování

Přiložte senzor (1) k živému zdroji střídavého proudu a otestujte tak funkčnost zařízení. Pokud se ozývá zvuk a indikátor LED (3) bliká, zařízení lze používat.

## Použití

Přiložte senzor (1) ke kabelu, vodiči nebo zásuvce. Když zařízení detekuje střídavé napětí, ozve se zvuk a kontrolka LED (3) se rozblíká.

**!** V důsledku detekce statických výbojů může docházet k náhodnému pípání a blikání.

## Záblesk

Stisknutím tlačítka (4) a jeho podržením po dobu 3 sekund zapnete nebo vypnete záblesk.

**!** Pokud je světlo slabé, vyměňte baterie.

## Technické údaje

Typ	bezkontaktní
Rozsah měřicího napětí (AC)	60–1000 V
Frekvenční rozsah	50/60 Hz
Akustické upozornění	+
Světelná výstraha	+
Třída přepětí	kategorie IV
Rozsah provozní teploty	–10...+50 °C (provozní/skladovací)
Napájení	2 baterie AAA

Výrobce si vyhrazuje právo bez předchozího upozornění měnit sortiment a specifikace výrobků.

## Péče a údržba

Před použitím přístroj vždy otestujte. Nikdy nepředpokládejte, že nulové nebo zemnicí vodiče nejsou pod napětím. Přístroj nepoužívejte, pokud nefunguje správně. Přístroj nepoužívejte v prostředí s intenzivním elektrickým polem. Přístroj nepoužívejte k detekci střídavého napětí na jakémkoliv stíněném kabelu. Nedotýkejte rukou nebo pokožkou žádného holého vodiče. Z žádného důvodu se nepokoušejte přístroj rozebírat. S opravami veškerého druhu se obračejte na své místní specializované servisní středisko. Přístroj chraňte před prudkými nárazy a nadměrným mechanickým namáháním. Přístroj ukládejte na suchém, chladném místě. Pro toto zařízení používejte pouze příslušenství a náhradní díly, které splňují technické specifikace. Nikdy se nepokoušejte provozovat poškozené zařízení nebo zařízení s poškozenými elektrickými díly! Pokud dojde k požití části zařízení nebo baterie, okamžitě vyhledejte lékařskou pomoc. **Uchovávejte mimo dosah dětí.**

## Bezpečnostní pokyny týkající se baterií

Vždy nakupujte baterie správné velikosti a typu, které jsou nejvhodnější pro zamýšlený účel. Při výměně vždy nahrazujte celou sadu baterií a dbejte na to, abyste nemíchali staré a nové baterie, případně baterie různých typů. Před instalací baterií vyčistěte kontakty na baterii i na přístroji. Ujistěte se, zda jsou baterie instalovány ve správné polaritě (+ resp. –). V případě, že zařízení nebudete delší dobu používat, vyjměte z něj baterie. Použité baterie včas vyměňujte. Baterie nikdy nezkratujte, mohlo by to vést ke zvýšení teploty, úniku obsahu baterie nebo k explozi. Baterie se nikdy nepokoušejte oživit zahříváním. Nepokoušejte se rozebírat baterie. Po použití nezapomeňte přístroj vypnout. Baterie uchovávejte mimo dosah dětí, abyste předešli riziku spolknutí, vdechnutí nebo otravy. S použitými bateriemi nakládejte v souladu s vašimi vnitrostátními předpisy.

## Mezinárodní doživotní záruka Levenhuk

Na veškeré teleskopy, mikroskopy, triedry a další optické výrobky značky Levenhuk, s výjimkou příslušenství, se poskytuje **doživotní záruka** pokrývající vady materiálu a provedení. Doživotní záruka je záruka platná po celou dobu životnosti produktu na trhu. Na veškeré příslušenství značky Levenhuk se poskytuje záruka toho, že je dodáváno bez jakýchkoli vad materiálu a provedení, a to po dobu **dvou let** od data zakoupení v maloobchodní prodejně. Tato záruka vám v případě splnění všech záručních podmínek dává nárok na bezplatnou opravu nebo výměnu výrobku značky Levenhuk v libovolné zemi, v níž se nachází pobočka společnosti Levenhuk.

Další informace – navštivte naše webové stránky: [www.levenhuk.cz/zaruka](http://www.levenhuk.cz/zaruka)

V případě problémů s uplatněním záruky, nebo pokud budete potřebovat pomoc při používání svého výrobku, obraťte se na místní pobočku společnosti Levenhuk.

# DE Ermenrich Zing WT20 Spannungsprüfer

## Erste Schritte

Drücken Sie (6), um das Batteriefach zu öffnen und legen Sie 2 AAA-Batterien entsprechend der Polaritätsmarkierung ein. Schließen Sie den Deckel.

## Testen

Schließen Sie den Sensor (1) an eine bekannte Wechselstromquelle an, um das Gerät zu testen. Wenn es einen Signalton ausgibt und die LED-Anzeige (3) blinkt, kann das Gerät verwendet werden.

## Verwendung

Schließen Sie den Sensor (1) an ein Kabel, eine Leitung oder eine Steckdose an. Es ertönt ein Signalton und die LED-Anzeige (3) blinkt, wenn das Gerät eine Wechselspannung erkennt.

**Zufällige Pieptöne und Blinksignale können aufgrund der Erkennung statischer Aufladung auftreten.**

## Taschenlampe

Drücken Sie (4) während 3 Sekunden, um die Taschenlampe ein- und auszuschalten.

**Wenn das Licht schwach ist, ersetzen Sie bitte die Batterien.**

## Technische Daten

Typ	berührungslos
Spannungs-Messbereich Volt (AC)	60–1000 V
Frequenzbereich	50/60 Hz
Akustischer Alarm	+
Leuchtwarnung	+
Überspannungskategorie	Kategorie IV
Umgebungstemperatur	–10...+50 °C (Betrieb/Lagerung)
Stromversorgung	2 AAA-Batterien

Der Hersteller behält sich das Recht vor, ohne Vorankündigung Änderungen an der Produktpalette und den technischen Daten vorzunehmen.

## Pflege und Wartung

Testen Sie das Gerät immer, bevor Sie es verwenden. Gehen Sie niemals davon aus, dass Null- oder Erdungsleiter spannungsfrei sind. Verwenden Sie das Gerät nicht, wenn es nicht ordnungsgemäß funktioniert. Verwenden Sie das Gerät nicht in einer Umgebung mit starken elektrischen Feldern. Verwenden Sie das Gerät nicht zum Aufspüren von Wechselstromspannung auf abgeschirmten Leitern. Berühren Sie keine blanken Leiter mit Ihrer Hand oder Ihrer Haut. Versuchen Sie nicht, das Instrument aus irgendwelchem Grund selbst zu zerlegen. Wenden Sie sich für Reparaturen oder zur Reinigung an ein spezialisiertes Servicecenter vor Ort. Schützen Sie das Instrument vor plötzlichen Stößen und übermäßiger mechanischer Krafteinwirkung. Lagern Sie das Instrument an einem trockenen, kühlen Ort. Verwenden Sie nur Zubehör und Ersatzteile für dieses Gerät, die den technischen Spezifikationen entsprechen. Versuchen Sie niemals, ein beschädigtes Gerät oder ein Gerät mit beschädigten elektrischen Teilen in Betrieb zu nehmen! Wenn ein Teil des Geräts oder des Akkus verschluckt wird, suchen Sie sofort einen Arzt auf. **Halten Sie es von Kindern fern.**

## Sicherheitshinweise zum Umgang mit Batterien

Immer die richtige, für den beabsichtigten Einsatz am besten geeignete Batteriegröße und -art erwerben. Stets alle Batterien gleichzeitig ersetzen. Alte und neue Batterien oder Batterien verschiedenen Typs nicht mischen. Batteriekontakte und Kontakte am Instrument vor Installation der Batterien reinigen. Beim Einlegen der Batterien auf korrekte Polung (+ und –) achten. Batterien entnehmen, wenn das Instrument für einen längeren Zeitraum nicht benutzt werden soll. Verbrauchte Batterien umgehend entnehmen. Batterien nicht kurzschließen, um Hitzeentwicklung, Auslaufen oder Explosionen zu vermeiden. Batterien dürfen nicht zum Wiederbeleben erwärmt werden. Batterien nicht öffnen. Instrumente nach Verwendung ausschalten. Batterien für Kinder unzugänglich aufbewahren, um Verschlucken, Ersticken und Vergiftungen zu vermeiden. Entsorgen Sie leere Batterien gemäß den einschlägigen Vorschriften.

## Lebenslange internationale Garantie

Levenhuk garantiert für alle Teleskope, Mikroskope, Ferngläser und anderen optischen Erzeugnisse mit Ausnahme von Zubehör **lebenslanglich** die Freiheit von Material- und Herstellungsfehlern. Die lebenslange Garantie ist eine Garantie, die für die gesamte Lebensdauer des Produkts am Markt gilt. Für Levenhuk-Zubehör gewährleistet Levenhuk die Freiheit von Material- und Herstellungsfehlern innerhalb von **zwei Jahren** ab Kaufdatum. Produkte oder Teile davon, bei denen im Rahmen einer Prüfung durch Levenhuk ein Material- oder Herstellungsfehler festgestellt wird, werden von Levenhuk repariert oder ausgetauscht. Voraussetzung für die Verpflichtung von Levenhuk zu Reparatur oder Austausch eines Produkts ist, dass dieses zusammen mit einem für Levenhuk ausreichenden Kaufbeleg an Levenhuk zurückgesendet wird.

Weitere Einzelheiten entnehmen Sie bitte unserer Website: [www.levenhuk.de/garantie](http://www.levenhuk.de/garantie)

Bei Problemen mit der Garantie, oder wenn Sie Unterstützung bei der Verwendung Ihres Produkts benötigen, wenden Sie sich an die lokale Levenhuk-Niederlassung.

# ES Comprobador de voltaje Ermenrich Zing WT20

## Primeros pasos

Presione (6) para abrir el compartimiento de las pilas e inserte 2 pilas AAA en el sentido de polaridad correcto. Cierre la tapa.

## Pruebas

Para probar el instrumento, acerque el sensor (1) a una fuente de corriente alterna que sepa que funciona. Si el instrumento emite un pitido y el indicador LED (3) parpadea, el instrumento se puede utilizar.

## Uso

Acerque el sensor (1) a un cable, alambre o toma de corriente. Se emitirá un pitido y el indicador LED (3) parpadeará cuando el instrumento detecte corriente alterna.

! Se pueden producir pitidos y parpadeos aleatorios debido a la detección de electricidad estática.

## Linterna

Presione el botón de la linterna (4) y manténgalo presionado durante 3 segundos para encender o apagar la linterna.

! Si la luz emitida es tenue, reemplace las pilas.

## Especificaciones

Tipo	sin contacto
Intervalo de medición de voltaje (corriente alterna)	60–1000 V
Intervalo de frecuencias	50/60 Hz
Alerta sonora	+
Alerta de luz	+
Clase de sobretensión	categoría IV
Intervalo de temperaturas de funcionamiento	–10...+50 °C (en funcionamiento / almacenamiento)
Fuente de alimentación	2 pilas AAA

El fabricante se reserva el derecho de realizar cambios en la gama de productos y en las especificaciones sin previo aviso.

## Cuidado y mantenimiento

Pruebe siempre el dispositivo antes de usarlo. No suponga nunca que los cables neutros o de conexión a tierra sean cables sin corriente. No utilice el dispositivo si no funciona correctamente. No utilice el dispositivo en un entorno donde exista un campo eléctrico intenso. No utilice el dispositivo para detectar voltaje de CA en ningún conductor blindado. No toque ningún conductor desnudo con la mano o la piel. No intente desmontar el instrumento usted mismo bajo ningún concepto. Si necesita repararlo o limpiarlo, contacte con el servicio técnico especializado que corresponda a su zona. Proteja el instrumento de impactos súbitos y de fuerza mecánica excesiva. Guarde el instrumento en un lugar seco y fresco. Utilice únicamente accesorios y repuestos para este dispositivo que cumplan con las especificaciones técnicas. ¡No intente nunca utilizar un dispositivo dañado o un dispositivo con componentes eléctricos dañados! En caso de ingestión de componentes del dispositivo o de la pila, busque asistencia médica de inmediato. **Mantener fuera del alcance de los niños.**

## Instrucciones de seguridad para las pilas

Compre siempre las pilas del tamaño y grado indicado para el uso previsto. Reemplace siempre todas las pilas al mismo tiempo. No mezcle pilas viejas y nuevas, ni pilas de diferentes tipos. Limpie los contactos de las pilas y del instrumento antes de instalarlas. Asegúrese de instalar las pilas correctamente según su polaridad (+ y –). Quite las pilas si no va a utilizar el instrumento durante un periodo largo de tiempo. Retire lo antes posible las pilas agotadas. No cortocircuite nunca las pilas ya que podría aumentar su temperatura y podría provocar fugas o una explosión. Nunca caliente las pilas para intentar reavivarlas. No intente desmontar las pilas. Recuerde apagar el instrumento después de usarlo. Mantenga las pilas fuera del alcance de los niños para eliminar el riesgo de ingestión, asfixia o envenenamiento. Deseche las pilas usadas tal como lo indiquen las leyes de su país.

## Garantía internacional de por vida Levenhuk

Todos los telescopios, microscopios, prismáticos y otros productos ópticos de Levenhuk, excepto los accesorios, cuentan con una **garantía de por vida** contra defectos de material y de mano de obra. La garantía de por vida es una garantía a lo largo de la vida del producto en el mercado. Todos los accesorios Levenhuk están garantizados contra defectos de material y de mano de obra durante **dos años** a partir de la fecha de compra en el minorista. Levenhuk reparará o reemplazará cualquier producto o pieza que, una vez inspeccionada por Levenhuk, se determine que tiene defectos de materiales o de mano de obra. Para que Levenhuk pueda reparar o reemplazar estos productos, deben devolverse a Levenhuk junto con una prueba de compra que Levenhuk considere satisfactoria.

Para más detalles visite nuestra página web: [www.levenhuk.es/garantia](http://www.levenhuk.es/garantia)

En caso de problemas con la garantía o si necesita ayuda en el uso de su producto, contacte con su oficina de Levenhuk más cercana.

# HU Ermenrich Zing WT20 feszültségvizsgáló

## Első lépések

Nyomja meg a (6) gombot az elemtartó rekesz kinyitásához, azután – ügyelve a polaritási jelzésekre – helyezzen be 2 AAA db elemet. Zárja le a fedelet.

## Tesztelés

Helyezze az érzékelőt (1) egy ismert váltakozó áramú áramforráshoz az eszköz teszteléséhez. Ha a termék hangot ad és a LED visszajelző (3) villogni kezd, amikor a készülék váltakozó feszültséget észlel.

## Használat

Helyezze az érzékelőt (1) egy kábelhez, vezetékhez vagy aljzathoz. A termék hangot ad és a LED visszajelző (3) villogni kezd, ha a készülék váltakozó feszültséget észlel.

**A statikus töltés észlelése esetén a készülék véletlenszerűen sípolhat és villoghat.**

## Zseblámpa

Nyomja meg és 3 másodpercig tartsa lenyomva a (4) gombot a zseblámpa be- és kikapcsolásához.

**Ha a lámpa fénye halvány, cserélje az elemeket.**

## Műszaki adatok

Típus	érintkezésmentes
Feszültség méréstartomány (AC)	60–1000 V
Frekvenciatartomány	50/60 Hz
Hangriasztás	+
Fény riasztás	+
Túlfeszültség osztály	kategória IV
Üzemi hőmérséklet-tartomány	–10...+50 °C (üzemi/tárolási)
Tápellátás	2 db AAA elem

A gyártó fenntartja magának a jogot a termékkinálat és a műszaki paraméterek előzetes értesítés nélkül történő módosítására.

## Ápolás és karbantartás

Használat előtt mindig tesztelje a készüléket. Soha ne feltételezze, hogy a nulla- vagy földelővezetékek feszültségmentesek. Ne használja a készüléket, ha az nem működik megfelelően. Ne használja a készüléket erős elektromos térben. Ne használja a készüléket AC feszültség detektálására semmilyen árnyékolt vezetőkön. Semmilyen csupasz vezetőt ne érintse meg sem a kezével sem a bőrével. Bármilyen legyen is az ok, semmiképpen ne kísérelje meg szétszerelni az eszközt. Ha az eszköz javításra vagy tisztításra szorul, akkor keresse fel vele a helyi szakszervizt. Óvja az eszközt a hirtelen behatásoktól és a hosszabb ideig tartó mechanikai erőktől. Száraz, hűvös helyen tárolja az eszközt. Kizárólag olyan tartozékokat vagy pótalkatrészeket alkalmazzon, amelyek a műszaki paramétereknek megfelelnek. A sérült, vagy sérült elektromos alkatrészű berendezést soha ne helyezze üzembe! Ha az eszköz valamely alkatrészét vagy az elemét lenyelik, akkor kérjen, azonnal orvosi segítséget. **Tartsa gyermekektől elzárva.**

## Az elemekkel kapcsolatos biztonsági intézkedések

Mindig a felhasználásnak legmegfelelőbb méretű és fokozatú elemet vásárolja meg. Elemcsere során mindig az összes elemet egyszerre cserélje ki; ne keverje a régi elemeket a frissekkel, valamint a különböző típusú elemeket se keverje egymással össze. Az elemek behelyezése előtt tisztítsa meg az elemek és az eszköz egymással érintkező részeit. Győződjön meg róla, hogy az elemek a pólusokat tekintve is helyesen kerülnek az eszközbe (+ és –). Amennyiben az eszközt hosszabb ideig nem használja, akkor távolítsa el az elemeket. A lemerült elemeket azonnal távolítsa el. Soha ne zárja rövidre az elemeket, mivel így azok erősen felmelegedhetnek, szivárogni kezhetnek vagy felrobbanhatnak. Az elemek élettartamának megnöveléséhez soha ne kísérelje meg felmelegíteni azokat. Ne bontsa meg az akkumulátorokat. Használat után ne felejtse el kikapcsolni az eszközt. Az elemeket tartsa gyermekektől távol, megelőzve ezzel a lenyelés, fulladás és mérgezés veszélyét. A használt elemeket az Ön országában érvényben lévő jogszabályoknak megfelelően adhatja le.

## A Levenhuk nemzetközi, élettartamra szóló szavatossága

A Levenhuk vállalat a kiegészítők kivételével az összes Levenhuk gyártmányú teleszkóphoz, mikroszkóphoz, kétszemes távcsőhöz és egyéb optikai termékhez **élettartamra szóló** szavatosságot nyújt az anyaghibák és/vagy a gyártási hibák vonatkozásában. Az élettartamra szóló szavatosság a termék piaci forgalmazási időszakának a végéig érvényes. A Levenhuk-kiegészítőkhöz a Levenhuk-vállalat a kiskereskedelmi vásárlás napjától számított **két évig** érvényes szavatosságot nyújt az anyaghibák és/vagy a gyártási hibák vonatkozásában. A Levenhuk vállalat vállalja, hogy a Levenhuk vállalat általi megvizsgálás során anyaghibásnak és/vagy gyártási hibásnak talált terméket vagy termékalkatrészt megjavítja vagy kicseréli. A Levenhuk vállalat csak abban az esetben köteles megjavítani vagy kicserélni az ilyen terméket vagy termékalkatrészt, ha azt a Levenhuk vállalat számára elfogadható vásárlási bizonylattal együtt visszaküldik a Levenhuk vállalat felé. További részletekért látogasson el weboldalunkra: [www.levenhuk.hu/garancia](http://www.levenhuk.hu/garancia) Amennyiben garanciális probléma lépne fel vagy további segítségre van szüksége a termék használatát illetően, akkor vegye fel a kapcsolatot a helyi Levenhuk üzlettel.



# IT Tester elettrico Ermenrich Zing WT20

## Guida introduttiva

Premere il pulsante (6) per aprire lo scomparto batterie e inserire le 2 batterie AAA come indicato dai simboli di polarità. Chiudere lo sportello.

## Test di funzionamento

Per testare lo strumento, posizionare il sensore (1) in corrispondenza di un elemento sicuramente alimentato da tensione alternata (AC). Se viene emesso un suono e l'indicatore LED (3) lampeggia, allora lo strumento è pronto all'uso.

## Come si usa

Posizionare il sensore (1) in corrispondenza di un cavo, un filo elettrico o una presa. Quando viene rilevata la presenza di una tensione alternata (AC), lo strumento emette un suono e l'indicatore LED (3) lampeggia.

È possibile che lo strumento emetta suoni e luci in modo casuale, per la presenza di una carica statica.

## Torcia

Tenere premuto per 3 secondi il pulsante (4) per accendere o spegnere la torcia elettrica.

Se la luce è fioca, si consiglia di sostituire le batterie.

## Specifiche

Tipo	senza contatto
Misurazione gamma di tensione (AC)	60–1000 V
Gamma di frequenza	50/60 Hz
Allarme sonoro	+
Avviso luminoso	+
Classe di sovratensione	categoria IV
Intervallo operativo di temperatura	–10...+50 °C (in funzione / spento)
Alimentazione	2 batterie AAA

Il produttore si riserva il diritto di modificare senza preavviso le specifiche tecniche e la gamma dei prodotti.

## Cura e manutenzione

Controllare sempre il dispositivo prima dell'utilizzo. Non dare mai per scontato che i cavi neutro o di messa a terra siano privi di tensione. Non utilizzare il dispositivo se non funziona correttamente. Non utilizzare il dispositivo in un ambiente con campo elettrico intenso. Non utilizzare il dispositivo per rilevare la tensione AC su un conduttore schermato. Non toccare i conduttori nudi con la mano o la pelle. Non cercare per nessun motivo di smontare autonomamente l'apparecchio. Per qualsiasi intervento di riparazione e pulizia, contattare il centro di assistenza specializzato di zona. Proteggere l'apparecchio da urti improvvisi ed evitare che sia sottoposto a eccessiva forza meccanica. Conservare l'apparecchio in un luogo fresco e asciutto. Usare solamente accessori e ricambi che corrispondono alle specifiche tecniche riportate per questo strumento. Non tentare mai di adoperare uno strumento danneggiato o con componenti elettriche danneggiate! In caso di ingestione di una parte dell'apparecchio o della batteria, consultare immediatamente un medico. **Tenere lontano dai bambini.**

## Istruzioni di sicurezza per le batterie

Acquistare batterie di dimensione e tipo adeguati per l'uso di destinazione. Sostituire sempre tutte le batterie contemporaneamente, evitando accuratamente di mischiare batterie vecchie con batterie nuove oppure batterie di tipo differente. Prima della sostituzione, pulire i contatti della batteria e quelli dell'apparecchio. Assicurarsi che le batterie siano state inserite con la corretta polarità (+ e –). Se non si intende utilizzare l'apparecchio per lungo periodo, rimuovere le batterie. Rimuovere subito le batterie esaurite. Non cortocircuitare le batterie, perché ciò potrebbe provocare forte riscaldamento, perdita di liquido o esplosione. Non tentare di riattivare le batterie riscaldandole. Non disassemblare le batterie. Dopo l'utilizzo, non dimenticare di spegnere l'apparecchio. Per evitare il rischio di ingestione, soffocamento o intossicazione, tenere le batterie fuori dalla portata dei bambini. Disporre delle batterie esaurite secondo le norme vigenti nel proprio paese.

## Garanzia internazionale Levenhuk

Tutti i telescopi, i microscopi, i binocoli e gli altri prodotti ottici Levenhuk, ad eccezione degli accessori, godono di una **garanzia a vita** per i difetti di fabbricazione o dei materiali. Garanzia a vita rappresenta una garanzia per la vita del prodotto sul mercato. Tutti gli accessori Levenhuk godono di una garanzia di **due anni** a partire dalla data di acquisto per i difetti di fabbricazione e dei materiali. Levenhuk riparerà o sostituirà i prodotti o relative parti che, in seguito a ispezione effettuata da Levenhuk, risultino presentare difetti di fabbricazione o dei materiali. Condizione per l'obbligo di riparazione o sostituzione da parte di Levenhuk di tali prodotti è che il prodotto venga restituito a Levenhuk unitamente ad una prova d'acquisto la cui validità sia riconosciuta da Levenhuk.

Per maggiori dettagli, visitare il nostro sito web: [www.levenhuk.eu/warranty](http://www.levenhuk.eu/warranty)

Per qualsiasi problema di garanzia o necessità di assistenza per l'utilizzo del prodotto, contattare la filiale Levenhuk di zona.

# PL Tester napięcia Ermenrich Zing WT20

## Wprowadzenie

Naciśnij (6), aby otworzyć komorę baterii i włóż 2 baterie AAA zgodnie z prawidłowymi oznaczeniami polaryzacji. Zamknij pokrywę.

## Testowanie

Przytóż czujnik (1) do znanego źródła zasilania prądem przemiennym, aby przetestować urządzenie. Jeżeli urządzenie emituje sygnał dźwiękowy, a wskaźnik LED (3) miga, można korzystać z urządzenia.

## Użytkowanie

Przytóż czujnik (1) do kabla, przewodu lub gniazda. Po wykryciu napięcia prądu przemiennego urządzenie emituje sygnał dźwiękowy, a wskaźnik LED (3) miga.

**Wykrycie ładunków statycznych może wywołać przypadkowe sygnały dźwiękowe i miganie wskaźnika.**

## Latarka

Naciśnij przycisk (4) i przytrzymaj przez 3 sekundy, aby włączyć lub wyłączyć latarkę.

**Jeżeli emitowane światło jest słabe, należy wymienić baterie.**

## Dane techniczne

Typ	bezdotykowy
Zakres pomiaru napięcia (AC)	60–1000 V
Zakres częstotliwości	50/60 Hz
Alarme sonoro	+
Alerta luminoso	+
Kategoria przeciążenia	kategoria IV
Zakres temperatury pracy	–10...+50 °C (praca/przechowywanie)
Zasilanie	2 baterie AAA

Producent zastrzega sobie prawo wprowadzenia zmian w ofercie produktów i specyfikacjach bez uprzedniego powiadomienia.

## Konserwacja i pielęgnacja

Należy zawsze przetestować urządzenie przed jego użyciem. Nigdy nie wolno zakładać, że przewody neutralny lub masowy nie są pod napięciem. Nie używaj przyrządu, jeśli działa nieprawidłowo. Nie używaj przyrządu w otoczeniu z silnym polem elektrycznym. Nie używaj przyrządu do wykrywania napięcia AC w przewodach ekranowanych. Nie dotykaj przewodnika bez izolacji dłonią ani żadną inną częścią ciała. Nie podejmuj prób samodzielnego demontażu urządzenia. W celu wszelkich napraw i czyszczenia skontaktuj się z punktem serwisowym. Chroń urządzenie przed upadkami z wysokości i działaniem nadmiernej siły mechanicznej. Przyrząd powinien być przechowywany w suchym, chłodnym miejscu. Należy używać wyłącznie akcesoriów i części zamiennych zgodnych ze specyfikacjami technicznymi tego urządzenia. Nie wolno używać uszkodzonego urządzenia ani urządzenia z uszkodzonymi elementami elektrycznymi! W razie pošknięcia jakiegokolwiek części lub baterii należy natychmiast skontaktować się z lekarzem. **Przechowywać poza zasięgiem dzieci.**

## Instrukcje dotyczące bezpiecznego obchodzenia się z bateriami

Należy używać baterii odpowiedniego typu i w odpowiednim rozmiarze. Należy wymieniać wszystkie baterie jednocześnie; nie należy łączyć starych i nowych baterii ani baterii różnych typów. Przed włożeniem baterii należy wyczyścić styki baterii i urządzenia. Podczas wkładania baterii należy zwracać uwagę na ich bieguny (znaki + i –). Jeśli sprzęt nie będzie używany przez dłuższy czas, należy wyjąć baterie. Zużyte baterie należy natychmiast wyjąć. Nie doprowadzać do zwarcia baterii, ponieważ wiąże się to z ryzykiem powstania wysokich temperatur, wycieku lub wybuchu. Nie ogrzewać baterii w celu przedłużenia czasu ich działania. Nie demontuj baterii. Należy pamiętać o wyłączeniu urządzenia po zakończeniu użytkowania. Baterie przechowywać w miejscu niedostępnym dla dzieci, aby uniknąć ryzyka pošknięcia, uduszenia lub zatrucia. Zużyte baterie należy utylizować zgodnie z obowiązującymi lokalnie przepisami.

## Gwarancja międzynarodowa Levenhuk

Wszystkie teleskopy, mikroskopy, lornetki i inne przyrządy optyczne Levenhuk, za wyjątkiem akcesoriów, posiadają **dożywotnią gwarancję** obejmującą wady materiałowe i wykonawcze. Dożywotnia gwarancja to gwarancja na cały okres użytkowania produktu. Wszystkie akcesoria Levenhuk są wolne od wad materiałowych i wykonawczych i pozostaną takie przez **dwa lata** od daty zakupu detalicznego. Firma Levenhuk naprawi lub wymieni produkty lub ich części, w przypadku których kontrola prowadzona przez Levenhuk wykaże obecność wad materiałowych lub wykonawczych. Warunkiem wywiązania się przez firmę Levenhuk z obowiązku naprawy lub wymiany produktu jest dostarczenie danego produktu firmie razem z dowodem zakupu uznawanym przez Levenhuk.

Więcej informacji na ten temat znajduje się na stronie: [www.levenhuk.pl/gwarancja](http://www.levenhuk.pl/gwarancja)

W przypadku wątpliwości związanych z gwarancją lub korzystaniem z produktu, proszę skontaktować się z lokalnym przedstawicielem Levenhuk.

# PT Testador de tensão Ermenrich Zing WT20

## Introdução

Prima (6) para abrir o compartimento das pilhas e coloque 2 pilhas AAA de acordo com as marcas de polaridade corretas. Feche a tampa.

## Teste

Aproxime o sensor (1) a uma fonte de alimentação de CA conhecida para testar o dispositivo. Se emitir um som e o indicador LED (3) piscar, o dispositivo pode ser utilizado.

## Utilização

Aproxime o sensor (1) a um cabo, fio ou tomada. Ouve-se um sinal sonoro e o indicador LED (3) pisca quando o dispositivo detectar a tensão de CA.

**O dispositivo pode emitir sinais sonoros e piscar de forma aleatória se detectar cargas estáticas.**

## Lanterna

Prima sem soltar (4) durante 3 segundos para ligar/desligar a lanterna.

**Se a luz estiver fraca, substitua as pilhas.**

## Especificações

Tipo	nenhum contacto
Intervalo de tensão de medição (AC)	60–1000 V
Intervalo de frequência	50/60 Hz
Alarme sonoro	+
Alerta luminoso	+
Classe de sobretensão	categoria IV
Intervalo de temperaturas de funcionamento	–10...+50 °C (em funcionamento / armazenamento)
Fonte de alimentação	2 pilhas AAA

O fabricante se reserva no direito de fazer alterações na variedade e nas especificações dos produtos sem notificação prévia.

## Cuidado e manutenção

Teste sempre o dispositivo antes de utilizá-lo. Nunca parta do princípio que os cabos neutros ou de terra estão sem corrente elétrica. Não utilize o dispositivo se este não estiver a funcionar devidamente. Não utilize o dispositivo num ambiente com um campo elétrico intenso. Não utilize o dispositivo para detectar tensão de CA em condutores blindados. Não toque em nenhum condutor não isolado com as mãos ou a pele. Não tente desmontar o dispositivo por conta própria, por qualquer motivo. Para fazer reparações e limpezas de qualquer tipo, entre em contato com o centro local de serviços especializados. Proteja o dispositivo de impactos súbitos e de força mecânica excessiva. Guarde o dispositivo num local seco e fresco. Utilize apenas acessórios e peças sobressalentes para este dispositivo que estejam em conformidade com as especificações técnicas. Nunca tente utilizar um dispositivo danificado ou um dispositivo com peças elétricas danificadas! Se uma parte do dispositivo ou a bateria for engolida, procure imediatamente assistência médica. **Mantenha-se afastado de crianças.**

## Instruções de segurança da bateria

Compre sempre baterias do tamanho e grau mais adequados para o uso pretendido. Substitua sempre o conjunto de baterias de uma só vez; tome cuidado para não misturar baterias antigas com novas, ou baterias de tipos diferentes. Limpe os contactos da bateria, e também os do dispositivo, antes da instalação da bateria. Certifique-se de que as baterias estão instaladas corretamente no que respeita à sua polaridade (+ e –). Remova as baterias do equipamento se este não for ser usado por um período prolongado de tempo. Remova as baterias usadas prontamente. Nunca coloque as baterias em curto-circuito, pois isso pode causar altas temperaturas, derrame ou explosão. Nunca aqueça as baterias com o intuito de as reanimar. Não desmonte as baterias. Lembre-se de desligar os dispositivos após a utilização. Mantenha as baterias fora do alcance das crianças, para evitar o risco de ingestão, sufocação ou envenenamento. Use as baterias da forma prescrita pelas leis do seu país.

## Garantia vitalícia internacional Levenhuk

Todos os telescópios, microscópios, binóculos ou outros produtos ópticos Levenhuk, exceto seus acessórios, são acompanhados de **garantia vitalícia** contra defeitos dos materiais e acabamento. A garantia vitalícia é uma garantia para a vida útil do produto no mercado. Todos os acessórios Levenhuk têm garantia de materiais e acabamento livre de defeitos por **dois anos** a partir da data de compra. A Levenhuk irá reparar ou substituir o produto ou sua parte que, com base em inspeção feita pela Levenhuk, seja considerado defeituoso em relação aos materiais e acabamento. A condição para que a Levenhuk repare ou substitua tal produto é que ele seja enviado à Levenhuk juntamente com a nota fiscal de compra.

Para detalhes adicionais, visite nossa página na internet: [www.levenhuk.eu/warranty](http://www.levenhuk.eu/warranty)

Se surgirem problemas relacionados à garantia ou se for necessária assistência no uso do produto, contate a filial local da Levenhuk.

# **RU** Индикатор напряжения Ermenrich Zing WT20

## Начало работы

Нажмите (6), чтобы снять крышку батарейного отсека, и вставьте 2 батарейки AAA, соблюдая полярность. Закройте отсек.

## Тестирование прибора

Поднесите датчик (1) к источнику с известным переменным напряжением, чтобы проверить прибор. Если раздастся звуковой сигнал и загорится светодиодный индикатор (3), прибор готов к использованию.

## Использование

Поднесите датчик (1) к кабелю, проводу или розетке. Если прибор обнаружит напряжение, раздастся звуковой сигнал и загорится светодиодный индикатор (3).

**!** При обнаружении статических зарядов возможны случайные звуковые сигналы и вспышки.

## Фонарик

Нажмите и удерживайте (4) в течение трех секунд, чтобы включить/выключить фонарик.

**!** Если свет фонарика тусклый, необходимо заменить батарейки.

## Технические характеристики

Тип	бесконтактный
Диапазон измерения напряжения (переменный ток)	60–1000 В
Диапазон частоты	50/60 Гц
Звуковой сигнал	+
Световой сигнал	+
Класс перенапряжения	категория IV
Диапазон рабочей температуры	–10...+50 °С (применение/хранение)
Источник питания	2 батарейки типа AAA

Производитель оставляет за собой право вносить любые изменения в модельный ряд и технические характеристики или прекращать производство изделия без предварительного уведомления.

## Уход и хранение

Всегда тестируйте устройство перед использованием. Обратите внимание на то, что нейтральные или заземляющие провода могут не быть обесточены. Не используйте устройство, если оно не работает должным образом. Не используйте устройство в условиях сильного электрического поля. Не используйте устройство для определения напряжения на любом экранированном проводнике. Не прикасайтесь к оголенному проводнику руками или кожей. Не разбирайте прибор. Сервисные и ремонтные работы могут проводиться только в специализированном сервисном центре. Оберегайте прибор от резких ударов и чрезмерных механических воздействий. Храните прибор в сухом прохладном месте. Используйте только аксессуары и запасные детали, соответствующие техническим характеристикам прибора. Никогда не используйте поврежденное устройство или устройство с поврежденными электрическими деталями! Если деталь прибора или элемент питания были проглочены, срочно обратитесь за медицинской помощью. **Храните прибор в недоступном для детей месте.**

## Использование элементов питания

Всегда используйте элементы питания подходящего размера и соответствующего типа. При необходимости замены элементов питания меняйте сразу весь комплект, не смешивайте старые и новые элементы питания и не используйте элементы питания разных типов одновременно. Перед установкой элементов питания очистите контакты элементов и контакты в корпусе прибора. Устанавливайте элементы питания в соответствии с указанной полярностью (+ и –). Если прибор не используется длительное время, следует вынуть из него элементы питания. Оперативно вынимайте из прибора использованные элементы питания. Никогда не закорачивайте полюса элементов питания — это может привести к их перегреву, протечке или взрыву. Не пытайтесь нагревать элементы питания, чтобы восстановить их работоспособность. Не разбирайте элементы питания. Выключайте прибор после использования. Храните элементы питания в недоступном для детей месте, чтобы избежать риска их проглатывания, удушья или отравления. Утилизируйте использованные батарейки в соответствии с предписаниями закона.

## Международная пожизненная гарантия Levenhuk

Компания Levenhuk гарантирует отсутствие дефектов в материалах конструкции и дефектов изготовления изделия. Продавец гарантирует соответствие качества приобретенного вами изделия компании Levenhuk требованиям технической документации при соблюдении потребителем условий и правил транспортировки, хранения и эксплуатации изделия. Срок гарантии: на аксессуары — **6 (шесть) месяцев** со дня покупки, на остальные изделия — **пожизненная гарантия** (действует в течение всего срока эксплуатации прибора).

Подробнее об условиях гарантийного обслуживания см. на сайте [www.levenhuk.ru/support](http://www.levenhuk.ru/support)

По вопросам гарантийного обслуживания вы можете обратиться в ближайшее представительство компании Levenhuk.

# TR Ermenrich Zing WT20 Voltaj Test Cihazı

## Başlangıç

Pil bölmesinin kapağını açmak için (6)'ya basın ve kutup işaretlerine uygun şekilde 2 AAA pil yerleştirin. Kapağı kapatın.

## Test

Cihazı test etmek için bildiğiniz bir AC güç kaynağının üzerinde sensörü (1) tutun. Bir sesli uyarı verir ve LED göstergesi (3) yanıp sönerse, cihaz kullanılabilir.

## Kullanım

Sensörü (1) bir kablo, tel veya soket üzerinde tutun. Cihaz AC gerilimi tespit ettiğinizde bir sesli uyarı verilecek ve LED göstergesi (3) yanıp sönecektir.

Statik yüklerin tespiti nedeniyle rastgele bip sesleri ve yanıp sönmeler meydana gelebilir.

## Fener

Işığı açmak/kapatmak için (4) düğmesini 3 saniye basılı tutun.

Işığın gücü zayıflıyorsa, pilleri değiştirin.

## Teknik Özellikler

Tip	temassız
Ölçüm gerilimi aralığı (AC)	60–1000 V
Frekans aralığı	50/60 Hz
Sesli ikaz	+
Işıklı ikaz	+
Aşırı gerilim sınıfı	kategori IV
Çalışma sıcaklığı aralığı	–10...+50 °C (çalışma/depolama)
Güç kaynağı	2 adet AAA pil

Üretici, ürün serisinde ve teknik özelliklerinde önceden bildirimde bulunmaksızın değişiklik yapma hakkını saklı tutar.

## Bakım ve onarım

Cihazı her zaman kullanımdan önce test edin. Nötr veya topraklama kablolarında gerilim bulunmadığı varsayımı ile kesinlikle hareket etmeyin. Cihaz düzgün çalışmıyorsa kullanmayın. Cihazı yoğun elektrik sahası bulunan ortamda kullanmayın. Cihazı hiçbir korumalı iletken telde AC voltajını tespit etmek için kullanmayın. Eliniz veya cildiniz ile hiçbir çıplak iletken tele dokunmayın. Cihazı herhangi bir sebep için kendi başınıza sökmeye çalışmayın. Her tür onarım ve temizlik için lütfen yerel uzman servis merkeziniz ile iletişime geçin. Cihazı ani darbeler ve aşırı mekanik güçlere karşı koruyun. Cihazı kuru, serin bir yerde saklayın. Bu cihaz için yalnızca teknik özelliklere uygun aksesuarlar ve yedek parçalar kullanın. Hasarlı bir cihazı veya elektrikli parçaları hasar görmüş bir cihazı asla çalıştırmayı denemeyin! Cihaz veya pilin bir parçası yutulduğu takdirde, hemen tıbbi yardım alınmalıdır. **Çocuklardan uzak tutun.**

## Pil güvenliği talimatları

Her zaman kullanım amacına en uygun olan boyut ve türden piller satın alın. Eski ve yeni piller ile farklı türlerden pilleri birbiriyle birlikte kullanmamaya özen göstererek pil setini her zaman tamamen değiştirin. Pilleri takmadan önce pil kontakları ile cihaz kontaklarını temizleyin. Pillerin kutuplar (+ ve –) açısından doğru bir biçimde takıldığından emin olun. Uzun süreyle kullanılmayacak ekipmanlardaki pilleri çıkarın. Kullanılmış pilleri derhal çıkarın. Aşırı ısınmaya, sızıntıya veya patlamaya neden olabileceğinden kesinlikle pillerde kısa devreye neden olmayın. Yeniden canlandırmak için kesinlikle pilleri ısıtmayın. Pilleri sökmeyin. Cihazı kullanım sonrasında kapatın. Yutma, boğulma veya zehirlenme riskini önlemek için pilleri çocukların erişemeyeceği bir yerde saklayın. Kullanılmış pilleri ülkenizin yasalarında belirtildiği şekilde değerlendirin.

## Levenhuk Uluslararası Ömür Boyu Garanti

Tüm Levenhuk teleskopları, mikroskopları, dürbünleri ve diğer optik ürünleri, aksesuarlar hariç olmak üzere, malzeme ve işçilik kaynaklı kusurlara karşı **ömür boyu garantilidir**. Ömür boyu garanti, piyasadaki ürünün kullanım ömrü boyunca garanti altında olması anlamına gelir. Tüm Levenhuk aksesuarları, perakende satış yoluyla alınmasından sonra **2 yıl** boyunca malzeme ve işçilik kaynaklı kusurlara karşı garantilidir. Bu garanti sayesinde, tüm garanti koşulları sağlandığı takdirde, Levenhuk ofisi bulunan herhangi bir ülkede Levenhuk ürününüz için ücretsiz olarak onarım veya değişim yapabilirsiniz.

Ayrıntılı bilgi için web sitemizi ziyaret edebilirsiniz: [www.levenhuk.eu/warranty](http://www.levenhuk.eu/warranty)

Garanti sorunları ortaya çıkarsa veya ürününüzü kullanırken yardıma ihtiyacınız olursa, yerel Levenhuk şubesi ile iletişime geçin.