



Shenzhen Longot Technology development Co.,Ltd 

Помещение 504В, Блок 3, №2 Промышленная Зона Хуамэй,
Община Дунфан, Улица Сонган, Район Баоань, Шэньчжэнь

Телефон : 0755-29125651

Электронная почта : longot@szlongot.com

Сайт : www.szlongot.com

Краткое руководство пользователя

Версия 2.0

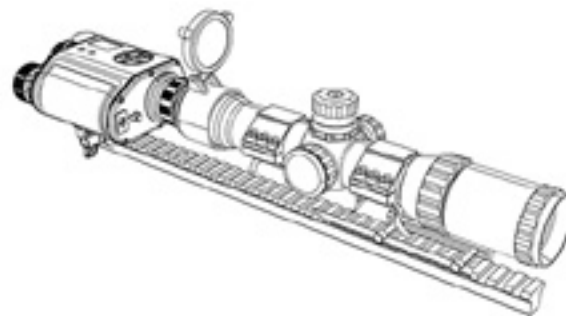
Тепловизионный прицел многофункциональный
Тепловизионная насадка многофункциональная
Тепловизионный прицел многофункциональный со шлемом

ОТКАЗ ОТ ОТВЕТСТВЕННОСТИ

Данное изделие запрещено для незаконного использования, включая незаконную охоту, военное, химическое, биологическое или ядерное оружие, незаконное фотографирование частной жизни и другие нарушения законов и правил. Запрещается перевозить товары, запрещенные Организацией Объединенных Наций, Европейским союзом или ОБСЕ.

Продукция продается только в том месте, где зарегистрирована компания, и не может экспортироваться.

Приобретение данного устройства равносильно принятию ограничений, содержащихся в настоящем заявлении, а также согласию подписать соответствующее заявление об ответственности. Компания LONGOT не несет ответственности в случае каких-либо нарушений.



LONGOT TECHNIC

1 Информация об устройстве

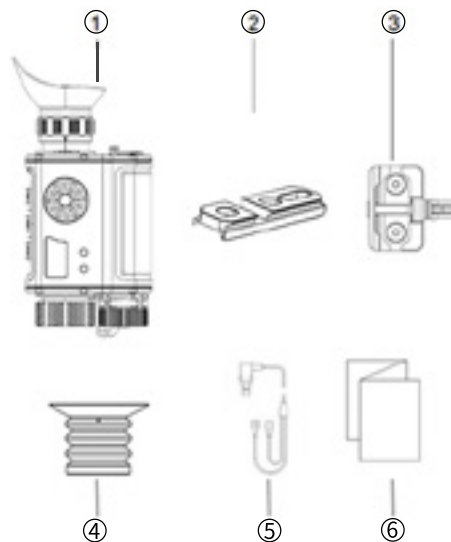
Многофункциональный тепловизор, предназначенный для наблюдения за окружающей средой и поиска целей в условиях слабой освещенности, полной темноте, при плохих погодных условиях и в других сложных ситуациях.

Может использоваться как ручной монокуляр, устанавливается на шлем или носится на оголовье, как самостоятельный прицел и как тепловизионная насадка для предобъективной установки с дневным оптическим прицелом.

Он широко применяется в правоохранительных органах, наружном наблюдении, экстремальных путешествиях, при поисково-спасательных операциях и в других областях.

1.1 Комплект поставки

- ① Устройство
- ② Кронштейн для установки на шлем (является дополнительным аксессуаром, не входящим в комплект поставки)
- ③ Кронштейн для установки на планку Пикатинни
- ④ Наглазники
- ⑤ Кабели
- ⑥ Руководство пользователя
- ⑦ Зарядное устройство и провода
- ⑧ Батарея
- ⑨ Гарантийный талон



Изображение устройства

1.2 Знакомство с основными функциями:

1. Кнопка ① Длительное нажатие: Включение/выключение питания

2. Кнопка ② Кратковременное нажатие: коррекция обновления затвора

Длительное нажатие: переключатель лазерного указателя

3. Кнопка ③:

Кратковременное нажатие: фотосъемка

Длительное нажатие: запись видео

4. ④Ручка : Цифровой зум/Короткое нажатие: смена режимов

Длительное нажатие: вход в меню

5. ⑤Разъем Type-C:

Проводное подключение внешнего последовательного порта USB и аналогового видеоинтерфейса

6. ⑥Окуляр: Регулировка диоптрий от -5 до +5

7. ⑦Линза объектива: Регулировка фокусного расстояния объектива

8. ⑧ Крепление:

поддержка сопряжения с адаптером для шлема, планки Пикатинни

9. ⑨Батарейный отсек поддерживает стандартный аккумулятор 18650

10. ⑩Лазерный целеуказатель:

Пятно от лазерного луча указывает на цель

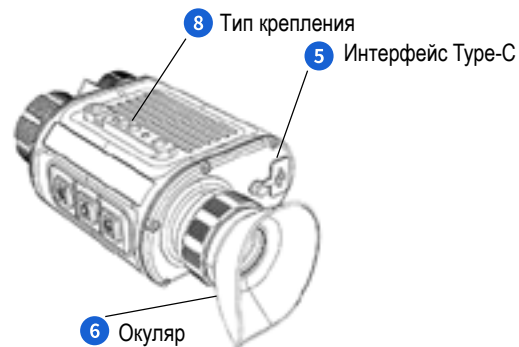
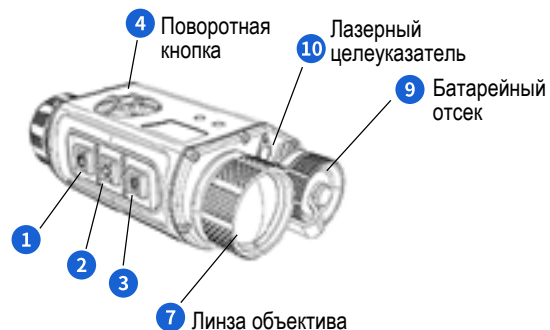


Иллюстрация главного меню

1.3 Спецификация устройства

| Модель | K3 Pro | K6 | K9 |
|----------------------------------|---|------------|-------------|
| Плотность матрицы, мкм | 12 | 12 | 12 |
| Разрешение | 384x288 | 384x288 | 640*512 |
| Частота обновления кадров, Гц | 50 | 50 | 50 |
| Диапазон инфракрасного излучения | 8~14мкм | 8~14мкм | 8~14мкм |
| Дисплей, OLED | 1024x768 | 1024x768 | 1024x768 |
| Фокусное расстояние объектива | 16мм F=1.0 | 27мм F=1.0 | 27мм F=1.0 |
| Угол обзора | 16.3°x12.3° | 9.8°x7.4° | 16.3°x12.3° |
| Увеличение | 1x | 1.7x | 1x |
| Регулировка диоптрий | -5~+2 | -5~+2 | -5~+2 |
| Диаметр выходного зрачка | 12мм | 12мм | 12мм |
| Расстояние до выходного зрачка | 20мм | 20мм | 20мм |
| Полярность | Черный горячий, Белый горячий, Красный горячий, Красный, Цвет 1, Тени | | |
| Режим | На открытом воздухе, Арктика, Тропический лес, Птицы, Наблюдение | | |
| Цифровой зум | I-4x | I-8x | I-8x |
| Цифровой компас | Азимут, Тангаж, Крен | | |
| Передача снимков по Wi-Fi | Поддерживается | | |
| Фото- и видеозапись | Поддерживается | | |
| Аккумулятор | 1x18650 (3.7 В) | | |

| Модель | K3 Pro | K6 | K9 |
|-------------------------------|---|--------------|--------------|
| Макс. время работы от батареи | >8ч | >8ч | >7ч |
| Прицельная сетка | 7 типов | | |
| Цвет прицельной сетки | Белый/Черный/Красный/Инвертировать цвет | | |
| Датчик движения | Поддерживается | | |
| Лазерный целеуказатель | Поддерживается | | |
| Тип цели | 1500м | 2550м | 2550м |
| Вес без аккумулятора | 356г (<318г) | 378г (<340г) | 378г (<340г) |
| Габариты (мм) | 125*72*44мм | | |
| Тип крепления | Ручной (как монокуляр), устанавливаемый на шлем или оголовье, как самостоятельный тепловизионный прицел и как тепловизионная насадка с предъефективной установкой для оптического/коллиматорного прицела (без поддержки K6) | | |
| Водонепроницаемость | IP67 | | |
| Диапазон рабочих температур | -20°C~+40°C / -40°C~+40°C (для доп.моделей) | | |
| Ударная стойкость | 6000Дж | | |
| Ускорение от вибрации | 6.06g | | |

Примечание:

Максимальная дальность обнаружения объекта означает: цель размером 1.7x1.2 метра в естественных ночных условиях.

На дальность обнаружения влияют: погода, влажность, температура окружающей среды и пр.

2. Установка и вкл.питания

2.1 Монтаж и демонтаж устройства. ▾

Предусмотрено четыре варианта использования устройства: ручной (как монокуляр), устанавливаемый на шлем или оголовье, как самостоятельный тепловизионный прицел и как тепловизионная насадка с предобъективной установкой для оптического/коллиматорного прицела.

Различные аксессуары и типы крепления для различных целей использования. Установите батарею перед использованием.

2.1.1 Установка батареи ▲

Используемые аккумуляторы 18650 (диаметр батарейки $18\text{мм}\pm 1$, длина батарейки $65\text{мм}\pm 0,5$)



Иллюстрация установки батарейки

2.1.2 Ручное использование ▲

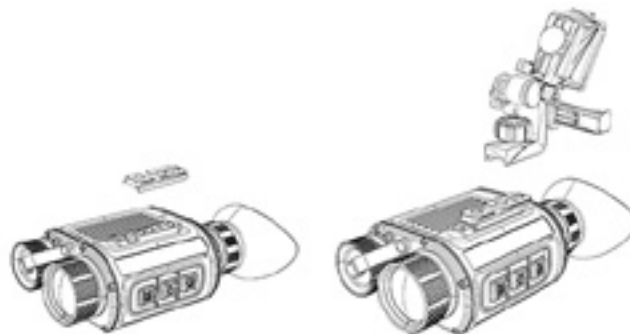
Использование устройства как ручного монокуляра не требует никаких аксессуаров, монокуляр можно использовать сразу же после установки элементов питания.

2.1.3 Использование на шлеме ▲

Для ношения устройства на шлеме необходимо установить на устройство специальный кронштейн (не входит в комплект поставки), установка кронштейна производится сразу после установки элементов питания. Нужно выполнить следующие действия:

1. Снимите регулируемый кронштейн, установленный на шлеме, прикрепите кронштейн установочными винтами к устройству;
2. Установите кронштейн в стандартный разъем шлема;

Примечание: При использовании устройства на оголовье изображение экрана должно быть развернуто, это делается в системных настройках.



Шаг 1

Шаг 2

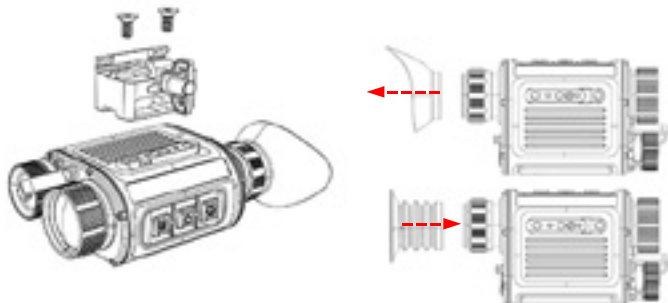
Иллюстрация установки на шлем

2.1.4 Использование в качестве тепловизионного прицела

Для использования устройства как самостоятельного тепловизионного прицела необходимо на устройство закрепить кронштейн для установки его на планку Пикатинни, установка кронштейна производится сразу же после установки элементов питания, необходимо выполнить следующие действия:

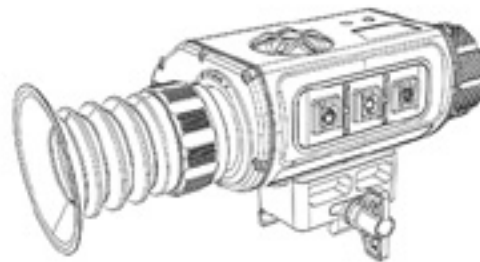
1. Закрепите кронштейн на устройство при помощи двух установочных винтов М5, входящих в комплект поставки;
2. Замените наглазник, снимите П-образный наглазник и установите наглазник тепловизора на колесо регулировки оптической силы окуляра;
3. Установите устройство на планку Пикатинни.

Примечание: при смене наглазника извлекайте его за основание, а не тяните за внешнюю часть, чтобы не повредить его.



Шаг 1

Шаг 2



Шаг 3

Установка. Наглядное изображение

2.1.5 Предобъективная установка

Для использования устройства как тепловизионной предобъективной насадки необходимо на устройство установить зажимную клипсу, а затем совместить устройство с дневным оптическим прицелом.

1. Снимите с устройства наглазник, установите его при помощи двух винтов 2*М5, входящих в комплект;
2. Соедините устройство с дневным оптическим прицелом, одев устройство на переднюю линзу дневного прицела при помощи зажимной клипсы.

Примечание: При снятии маски для глаз с ручной тепловизионной камеры вы должны взяться за низ маски, а затем вытащить ее. Потянув за наружную часть маски для глаз напрямую, вы можете повредить маску для глаз. Для дневного прицела больше подходит увеличение 1-9 крат.

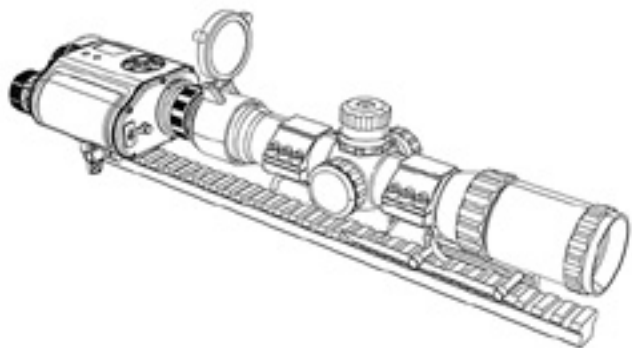


Иллюстрация предобъективной установки тепловизора

2.2 Включение питания ▾

Снимите крышку объектива перед включением питания, нажмите кнопку включения/выключения и удерживайте ее в течение 2 с, на экране появится логотип, изображение появится после коррекции затвора.

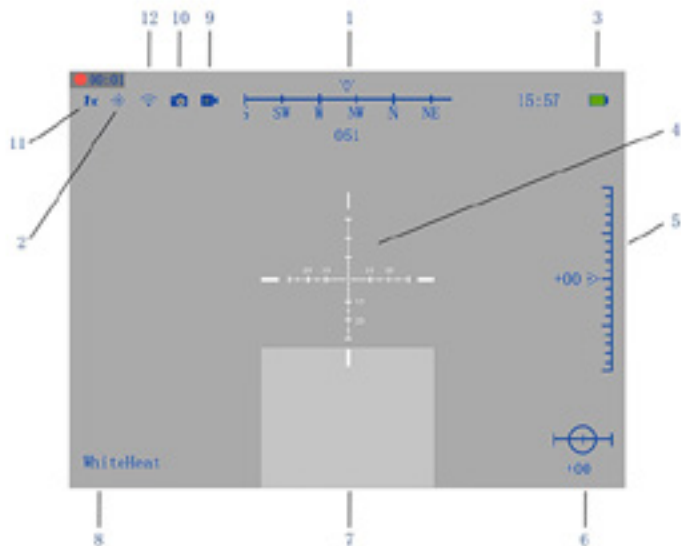
3. Начало работы

3.1 Главное меню ▾

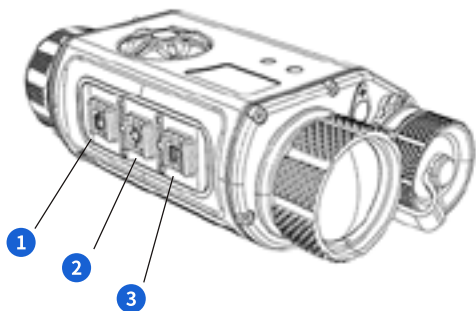
3.1.1 Меню дисплея ▴

Информация, отображаемая в основном интерфейсе, включает: инфракрасное изображение, уровень заряда аккумулятора, информация об азимуте, информация об угле наклона, информация об угле поворота и наклона, электронный зум, полярность изображения, прицельная сетка (устанавливается в меню для отображения), картинка в картинке (отображается после настройки в меню);

Содержание основного интерфейса:



| № п/п | Значок | Описание |
|-------|--------------------------|--|
| 1 | Компас | Отображается сторона света и азимут |
| 2 | Лазер | На дисплее отображается статус лазера Вкл/Выкл |
| 3 | Индикация заряда батареи | 4 шкалы до полной разрядки аккумулятора, значок станет красным, когда заряд аккумулятора снизится ниже 10% |
| 4 | Прицельная сетка | Не отображается по умолчанию, отображается после настройки в главном меню |
| 5 | Тангаж | -90°-90° |
| 6 | Крен | -90°-90° |
| 7 | Картинка в картинке | По умолчанию полноэкранный цифровой зум, отображается после настройки в главном меню. |
| 8 | Полярность изображения | Черный горячий, Белый горячий, Красный горячий, Красный, Цвет 1, Тени |
| 9 | Видеозапись | Оповещение о видеозаписи |
| 10 | Фотографирование | Оповещение о снимке |
| 11 | Цифровой зум | Зум 1-4x (384x288), Зум 1-8x (640x512) |
| 12 | Wi-Fi | Отображается значок Wi-Fi |



3.1.2 Цифровой зум

Для регулировки цифрового зума поверните ручку

Устройство с разрешением матрицы 384x288, цифровой ЗУМ x1-4, увеличение по центру изображения 1x/2x/3x/4x;

Устройство с разрешением матрицы 640x512, цифровой ЗУМ x1-8, увеличение по центру изображения 1x/2x/4x/6x/8x;

3.1.3 Выбор палитры

Для выбора палитры и переключением между режимами черный горячий, белый горячий, красный горячий, красный, цвет 1, тени кратковременно нажимайте поворотную кнопку.

3.1.4 Ручная калибровка изображения

Если в процессе использования ухудшилось качество изображения, равномерность яркости, размытия и ореолы, то необходимо произвести калибровку тепловизора.

Ручная коррекция затвора осуществляется нажатием и удержанием в течение 3 секунд кнопки , когда вы слышите щелчок затвора, время коррекции составляет менее 1 с.

3.1.5 Фотографирование

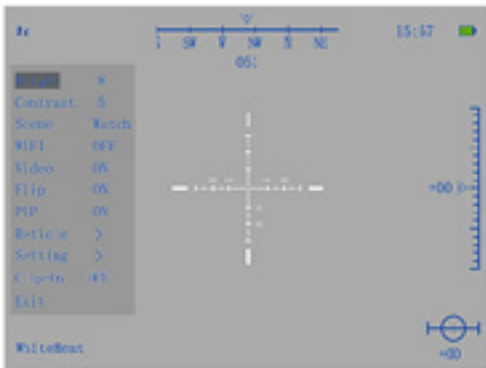
Кратковременное нажатие кнопки - фотографирование. Фотография будет сохранена в памяти устройства под именем, соответствующим времени ее выполнения.

3.1.6 Видеозапись

Длительное нажатие кнопки - видеосъемка. Ролик будет сохранен в памяти устройства под именем, соответствующим времени его выполнения. Максимальное время записи 30 минут.

3.2 Опции меню ▾

В режиме главного экрана длительно нажмите кнопку меню, чтобы войти в главное меню.



3.2.1 Яркость ▲

Чем выше уровень яркости, тем выше яркость изображения.

Если основной интерфейс слишком темный, пользователь может отрегулировать яркость, чтобы настроить четкость отображаемого изображения. Диапазон регулировки составляет 1-10, по умолчанию 5.

3.2.2 Контрастность ▲

Чем выше контрастность, тем более четкое изображение.

Вы можете отрегулировать контрастность для более четкого изображения. Диапазон регулировки составляет 1-10, по умолчанию 5.

3.2.3 Сюжетный режим ▲

Кратковременно нажмите кнопку меню, чтобы изменить сюжетный режим: наблюдение, арктика, лес, птица. Разные режимы соответствуют разным рабочим средам.

Пользователь может выбрать подходящий сюжетный режим для получения лучшего эффекта изображения при предварительном просмотре.

3.2.4 Wi-Fi ▲

Кратковременное нажатие позволяет включить или выключить WiFi. Устройство поддерживает подключение по WiFi. Пользователи могут подключаться с помощью мобильного телефона к WiFi для создания беспроводного соединения. (По умолчанию установлен пароль: 12345678)

3.2.5 Видеовыход ▲

Кратким нажатием можно включить или отключить вывод видеоданных. После включения можно подключить внешний дисплей с помощью кабеля Type-C. Устройство может выводить видео на внешний экран и увеличивать масштаб для изучения деталей изображения.

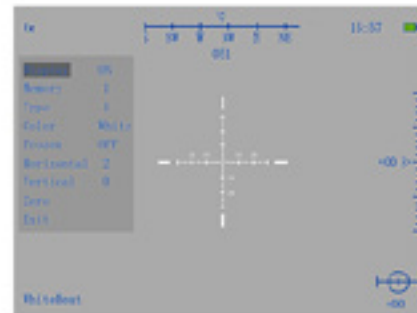
3.2.6 Автоповорот изображения ▲

Кратким нажатием можно включить или отключить автоматический поворот. Автоматический переворот может автоматически регулировать экран, направленный на цель устройства.

3.2.7 Картинка в картинке ▲

В контекстном меню можно включить режим PIP (картинка в картинке). Функция "картинка в картинке" представляет собой изображение с частичным увеличением центра кадра и наложением в интерфейсе предварительного просмотра. Пользователь может открыть "картинку в картинке", чтобы проверить важные детали изображения.

3.3 Настройки прицельной сетки ▾



3.3.1 Отображение прицельной сетки ▲

Настройка отображения прицельной сетки, стиля прицельной сетки, цвета прицельной сетки и включения или отключения движения прицельной сетки.

3.3.2 Память прицельной сетки ▲

Когда функция прицельной сетки включена, пользователь может самостоятельно выбирать различные группы памяти прицельной сетки, если устройство используется совместно многими людьми или имеются различные требования к настройке прицельной сетки. Каждый пристрелочный профиль может сохранять свой тип и цвет прицельной сетки (от 1 до 5 различных конфигураций)

3.3.3 Тип прицельной сетки ▲

В интерфейсе настройки "Reticle" коротким нажатием кнопки меню можно выбрать тип прицельной сетки (доступно 7 видов)

3.3.4 Цвет прицельной сетки ▲

Когда прицельная сетка включена можно выбрать ее цвет (белый, черный, зеленый и инверсивный цвет). Выберите цвет для удобного восприятия в зависимости от окружающей среды. В режиме инверсного цвета прицельная сетка имеет адаптивный цвет. (Например: прицельная сетка автоматически изменит свой цвет на черный, если цель слишком яркая).

3.3.5 Стоп-кадр и пристрелка ▲

Стоп-кадр: Зафиксируйте устройство и коротко нажмите кнопку меню после съемки, чтобы сделать стоп-кадр.

На стоп-кадре, наблюдая точку прицеливания, выберите «горизонт» (влево и вправо) или «вертикаль» (вверх и вниз) и поверните ручку, чтобы переместить центр прицела в точку прицеливания. После этого выйдите в главное меню, настройка автоматически сохранится в выбранном пристрелочном профиле.

Калибровка: Надежно зафиксируйте устройство и поместите в точку попадания после выстрела зажженную сигарету или другой источник тепла. На стоп-кадре, наблюдая точку прицеливания, выберите «горизонт» (влево и вправо) или «вертикаль» (вверх и вниз) и поверните ручку, чтобы переместить центр прицела в точку прицеливания.

После этого выйдите в главное меню, настройка автоматически сохранится в выбранном пристрелочном профиле.

3.3.6 Сброс настроек ▲

У любого пристрелочного профиля можно при необходимости сбросить настройки. (Расстояние каждого пикселя 100 м: K6: 1,8 см K9: 2,8 см.)

3.4 Другие настройки ▼

3.4.1 Компас - отображает информацию о стороне света, угол тангажа и крена. Цифровой компас включен по умолчанию.

3.4.2 Калибровка азимута

Калибровка азимута должна быть произведена при первом включении устройства или при изменении места его использования. Войдите в режим калибровки азимута и нажмите кнопку "Старт", поверните устройство на 360 градусов по горизонтали и нажмите кнопку "ОК".

3.4.3 Калибровка тангажа: Данная опция предназначена для калибровки угла тангажа.

Выберите калибровку в меню, нажмите кнопку "Старт", поверните устройство на 180 градусов по горизонтали и нажмите кнопку "ОК".

3.4.4 Язык: Пользователь может изменить язык меню (доступны китайский и английский).

3.4.5 Системное время: В меню кратким нажатием можно установить фактическое время: год, месяц, день, час, минута и секунда.

Поверните ручку, чтобы настроить время, подтвердите для завершения.

3.4.6 Автоспуск: Можно настроить временной интервал между коррекциями затвора.

Доступны интервалы 3, 5, 7 секунд, опции автоматически и ОТКЛ.

3.4.7 Возврат к заводским настройкам: На экране появится подтверждение возврата к заводским настройкам, после выбора Да устройство вернется к заводским настройкам по умолчанию и выйдет из всех меню.

3.4.8 Состояние устройства: Показывает фактическое время работы и серийный номер устройства.

Примечание: Сбросить время работы устройства можно только вернувшись к заводским настройкам.

3.4.9 Удаление фото и видеofайлов с устройства.

Пожалуйста, будьте осторожны, чтобы не удалить данные по ошибке.

4. Неисправности и их устранение

В приведенной ниже таблице перечислены распространенные неисправности K-серии, проверьте и выполните действия, указанные в таблице 4.1

Пожалуйста, проверьте, была ли проблема решена после принятых мер по устранению неисправностей. Если проблема не решена, или появились неисправности, не указанные в таблице 4.1, обратитесь за обслуживанием в сервисный центр.

| № п/п | Неисправность | Проверка или действия |
|-------|--|--|
| 1 | Не закрывается или не открывается крышка батарейного отсека. | (a) Проверьте полярность установки батареи (b) Убедитесь в отсутствии посторонних предметов, которые мешают плотному закрытию крышки батарейного отсека. (c) Убедитесь в отсутствии повреждений, износа или деформации крышки батарейного отсека. (d) Проверьте, не был ли поврежден или деформирован батарейный отсек. |
| 2 | Устройство не включается. | (a) Проверьте, установлена ли батарея, правильно ли вставлена положит./отрицат. клемма, достаточна ли емкость батареи. (b) Проверьте, нормально ли нажимается кнопка включения/отключения питания |
| 3 | Не отображаются снимки. | (a) Проверьте, снята ли крышка с объектива, правильно ли установлено фокусное расстояние. (b) Проверьте, не была ли перекрыта линза объектива во время работы. (c) Проверьте не разбита ли линза объектива. (d) Произведите ручную калибровку затвора. |
| 4 | Индикация низкого заряда батареи | (a) Проверьте уровень заряда батареи. |

| № п/п | Устранение |
|-------|---|
| 1 | (a) Проверьте полярность установки батареи. (b) Очистите резьбу крышки батарейного отсека и резьбу батарейного отсека. (c) Обратитесь за обслуживанием в сервисный центр. (d) Обратитесь за обслуживанием в сервисный центр. |
| 2 | (a) Установите новый аккумулятор, соблюдая правильную полярность, как описано в Главе 2. (b) Обратитесь за обслуживанием в сервисный центр. |
| 3 | (a) Откройте крышку объектива и отрегулируйте фокусировку. (b) Убедитесь, что объектив чистый, и ничто не мешает обзору. (c) Обратитесь за обслуживанием в сервисный центр. (d) Если изображение по-прежнему отсутствует, обратитесь за обслуживанием в сервисный центр. |
| 4 | (a) Замените аккумулятор. |