

# ERMENRICH NG20 GAS DETECTOR

**EN** User Manual

**BG** Ръководство за потребителя

**CZ** Návod k použití

**DE** Bedienungsanleitung

**ES** Guía del usuario

**HU** Használati útmutató

**IT** Guida all'utilizzo

**PL** Instrukcja obsługi

**PT** Manual do usuário

**RU** Инструкция по эксплуатации

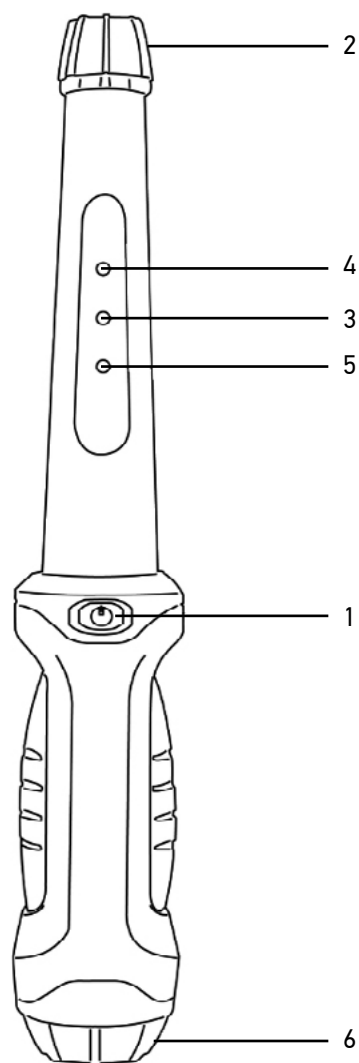
**TR** Kullanım kılavuzu



**leventhuk**  
Zoom&Joy

Leventhuk Inc. (USA): 928 E 124th Ave. Ste D, Tampa, FL 33612,  
USA, +1-813-468-3001, contact\_us@leventhuk.com  
Leventhuk Optics s.r.o. (Europe): V Chotejně 700/7, 102 00 Prague 102,  
Czech Republic, +420 737-004-919, sales-info@leventhuk.cz  
Leventhuk®, Ermenrich® are registered trademarks of Leventhuk, Inc.  
© 2006–2023 Leventhuk, Inc. All rights reserved.  
[www.leventhuk.com](http://www.leventhuk.com)  
20221219

**ERMENRICH**



	EN	BG	CZ	DE	ES	HU
1	<b>POWER</b> button	Бутон <b>ЗАХРАНВАНЕ</b>	Tlačítko <b>NAPÁJENÍ</b>	<b>EIN/AUS</b> -Taste	Botón <b>ENCENDER</b>	<b>FŐKAPCSOLÓ</b> gomb
2	Sensor	Сензор	Senzor	Sensor	Sensor	Érzékelő
3	Red LED (high alarm)	Червен светодиод (аларма за високо ниво)	Červená LED kontrolka (alarm dosažení horní prahové hodnoty)	Rote LED (Alarm bei hohem Wert)	LED rojo (alarma alta)	Piros LED (magas szintű riasztás)
4	Yellow LED (low alarm)	Жълт светодиод (аларма за ниско ниво)	Žlutá LED kontrolka (alarm dosažení spodní prahové hodnoty)	Gelbe LED (Alarm bei niedrigem Wert)	LED amarillo (Alarma baja)	Sárga LED (alacsony szintű riasztás)
5	Green LED	Зелен светодиод	Zelená LED kontrolka	Grüne LED	LED verde	Zöld LED
6	Battery compartment	Отделение за батериите	Příhrádka pro baterii	Batteriefach	Compartimento de la pila	Elemtartó rekesz
	IT	PL	PT	RU	TR	
1	Pulsante <b>ON/OFF</b>	Pulsante <b>ZASILANIE</b>	Botão <b>LIGAR/ DESLIGAR</b>	Кнопка <b>ВКЛ./ ВЫКЛ.</b>	<b>GÜÇ</b> düğmesi	
2	Sensore	Czujnik	Sensor	Сенсор	Sensör	
3	LED rosso (allerta elevata)	Czerwona dioda LED (alarm wysokiego poziomu)	LED vermelho (alarme alto)	Красный светодиод (повышенный уровень опасности)	Kırmızı LED (yüksek alarm)	
4	LED giallo (allerta bassa)	Żółta dioda LED (alarm niskiego poziomu)	LED amarelo (alarme baixo)	Желтый светодиод (низкий уровень опасности)	Sarı LED (düşük alarm)	
5	LED verde	Zielona dioda LED	LED verde	Зеленый светодиод	Yeşil LED	
6	Scoparto batterie	Komora baterii	Compartimento das pilhas	Батарейный отсек	Pil bölmesi	

# EN Ermenrich NG20 Gas Detector

Please carefully read the safety instructions and the user manual before using this product. Keep away from children. Use the device only as specified in the user manual.

## Getting started

Open the battery compartment cover and insert 2 AA batteries according to the correct polarity. Close the cover. Press and hold the POWER button to turn the device on or off. When the red and yellow LEDs are off and the green LED is on, the warm-up is finished. After a buzz, the detector is ready to detect gas.

## Using

Let the end of the leak detector come into proximity with the detected area. When there is a low alarm, the detector will give a sound alarm and the yellow LED will light. When there is a high alarm, the detector will give a sound alarm and the red LED will turn light.

**Note:** When the green LED is flashing, please replace the batteries as soon as possible.

## Specifications

Gas detected	combustible gas
Detection range	low alarm: 500ppm; high alarm: 2000ppm
Response time	instant
Alarm	sound and light
Auto-off	5 min.
Power supply	2 AA batteries
Dimensions (mm/in)	250x25 mm
Weight (g/lb)	60 g

The manufacturer reserves the right to make changes to the product range and specifications without prior notice.

## Care and maintenance

Use the device only as specified in the user manual. Keep away from children. The device is designed to measure the concentration of gas in the air. If you measure high density gas, you might damage the device. Store the device in a dry cool place. Do not expose the device to shock, continuous vibrations, or extreme high or low temperatures. Do not try to disassemble the device on your own for any reason. For repairs and cleaning of any kind, please contact your local specialized service center. Protect the device from sudden impact and excessive mechanical force. Only use accessories and spare parts for this device that comply with the technical specifications. Never attempt to operate a damaged device or a device with damaged electrical parts! If a part of the device or battery is swallowed, seek medical attention immediately.

## Battery safety instructions

Always purchase the correct size and grade of battery most suitable for the intended use. Always replace the whole set of batteries at one time; taking care not to mix old and new ones, or batteries of different types. Clean the battery contacts and also those of the device prior to battery installation. Make sure the batteries are installed correctly with regard to polarity (+ and -). Remove batteries from equipment that is not to be used for an extended period of time. Remove used batteries promptly. Never short-circuit batteries as this may lead to high temperatures, leakage, or explosion. Never heat batteries in order to revive them. Do not disassemble batteries. Remember to switch off devices after use. Keep batteries out of the reach of children, to avoid risk of ingestion, suffocation, or poisoning. Utilize used batteries as prescribed by your country's laws.

## Levenhuk International Lifetime Warranty

All Levenhuk telescopes, microscopes, binoculars, and other optical products, except for their accessories, carry a **lifetime warranty** against defects in materials and workmanship. A lifetime warranty is a guarantee on the lifetime of the product on the market. All Levenhuk accessories are warranted to be free of defects in materials and workmanship for **six months** from the purchase date. The warranty entitles you to the free repair or replacement of the Levenhuk product in any country where a Levenhuk office is located if all the warranty conditions are met.

For further details, please visit: [www.levenhuk.com/warranty](http://www.levenhuk.com/warranty)

If warranty problems arise, or if you need assistance in using your product, contact the local Levenhuk branch.

# BG Газ детектор Ermenrich NG20

Моля, прочетете внимателно инструкциите за безопасност и ръководството за потребителя, преди да използвате този продукт. Да се съхранява далеч от деца. Използвайте устройството само по посочения в ръководството за потребителя начин.

## Да започнем

Отворете капака на отделението за батериите и поставете 2 батерии размер AA, като спазвате поляритета. Затворете капака. Натиснете и задръжте натиснат бутона ЗАХРАНВАНЕ за включване или изключване на устройството. Когато червеният и жълтият светодиоди са изключени, а зеленият светодиоди е включен, захранването е приключило. След звуковия сигнал детекторът е готов да засича наличие на газ.

## Употреба

Оставете края на детектора за изтичане да се доближи до засичаната област. Когато има аларма за ниско ниво, детекторът ще издаде звуков сигнал и ще се включи жълтият светодиоди. Когато има аларма за високо ниво, детекторът ще издаде звуков сигнал и ще се включи червеният светодиоди.

**Забележка:** Когато мига зеленият светодиоди, моля, заменете батериите възможно най-скоро.

## Спецификации

Засечен газ	запалим газ
Обхват на откриване	аларма за ниско ниво: 500 ppm; аларма за високо ниво: 2000 ppm
Време на реакция	веднага
Аларма	звук и светлина
Автоматично изключване	5 мин.
Захранване	2 батерии AA
Размери	250x25 mm
Тегло	60 g

Производителят си запазва правото да прави промени на гамата продукти и спецификациите им без предварително уведомление.

## Грижи и поддръжка

Използвайте устройството само по посочения в ръководството за потребителя начин. Да се съхранява далеч от деца. Устройството е предназначено за измерване на концентрацията на газ във въздуха. Ако измервате газ с висока плътност, можете да повредите устройството. Съхранявайте устройството на сухо и хладно място. Не излагайте устройството на въздействието на удари, продължителни вибрации или екстремно високи или ниски температури. Не се опитвайте да разглобявате устройството сами по никаква причина. За ремонти и почистване, моля, обръщайте се към местния специализиран сервизен център. Предпазвайте устройството от внезапни удари и прекомерна механична сила. Използвайте само принадлежности и резервни части за устройството, които отговарят на техническите спецификации. Никога не правете опит да използвате повредено устройство или устройство с повредени електрически части! Ако някоя част от устройството или батерията бъдат погълнати, незабавно потърсете медицинска помощ.

## Инструкции за безопасност на батериите

Винаги купувайте батерии с правилния размер и характеристики, които са най-подходящи за предвидената употреба. Винаги сменяйте всички батерии едновременно, като внимавате да не смесите стари и нови или батерии от различен тип. Почистете контактите на батериите, както и тези на устройството, преди да поставите батериите. Уверете се, че батериите са поставени правилно по отношение на полярността (+ и -). Извадете батериите от оборудването, ако то няма да бъде използвано продължителен период от време. Извадете използваните батерии незабавно. Никога не свързвайте батерии накъсо, тъй като това може да доведе до високи температури, теч или експлозия. Никога не загревайте батерии, опитвайки се да ги използвате допълнително време. Не разглобявайте батериите. Не забравяйте да изключите устройствата след употреба. Дръжте батериите далеч от достъпа на деца, за да избегнете риск от поглъщане, задушаване или отравяне. Изхвърляйте използваните батерии съгласно правилата в държавата Ви.

## Международна доживотна гаранция от Levenhuk

Всички телескопи, микроскопи, бинокли и други оптични продукти от Levenhuk, с изключение на аксесоарите, имат **доживотна гаранция** за дефекти в материалите и изработката. Доживотната гаранция представлява гаранция, валидна за целия живот на продукта на пазара. За всички аксесоари Levenhuk се предоставя гаранция за липса на дефекти на материалите и изработката за период от **две години** от датата на покупка на дребно. Levenhuk ще ремонтира или замени всеки продукт или част от продукт, за които след проверка от страна на Levenhuk се установи наличие на дефект на материалите или изработката. Задължително условие за задължението на Levenhuk да ремонтира или замени такъв продукт е той да бъде върнат на Levenhuk заедно с документ за покупка, който е задоволителен за Levenhuk.

За повече информация посетете нашата уебстраница: [www.levenhuk.bg/garantsiya](http://www.levenhuk.bg/garantsiya)

Ако възникнат проблеми с гаранцията или ако се нуждаете от помощ за използването на Вашия продукт, свържете се с местния представител на Levenhuk.

# CZ Detektor plynu Ermenrich NG20

Před použitím tohoto výrobku si pečlivě přečtěte bezpečnostní pokyny a uživatelskou příručku. Uchovávejte mimo dosah dětí. Přístroj používejte pouze v souladu s pokyny uvedenými v uživatelské příručce.

## Začínáme

Otevřete kryt přihrádky pro baterii a vložte 2 baterie AA správnou stranou dle označení polarit. Zavřete kryt.

Pro zapnutí nebo vypnutí přístroje stiskněte a podržte tlačítko NAPÁJENÍ. Když červená a žlutá LED kontrolka zhasnou a zelená LED kontrolka svítí, zahřívání je ukončeno. Po zaznění bzučáku je detektor připraven k detekci plynu.

## Použití

Koncovou část detektoru úniku plynu přiblížte do blízkosti detekované oblasti. Pokud se ozve alarm dosažení spodní prahové hodnoty, detektor vydá zvukový signál a rozsvítí se žlutá LED kontrolka. Pokud se ozve alarm dosažení horní prahové hodnoty, detektor vydá zvukový signál a rozsvítí se červená LED kontrolka.

**Poznámka:** Pokud bliká zelená LED kontrolka, vyměňte co nejdříve baterie.

## Technické údaje

Detekovaný plyn	hořlavý plyn
Rozsah detekce	alarm dosažení spodní prahové hodnoty: 500 ppm; alarm dosažení horní prahové hodnoty: 2 000 ppm
Doba odezvy	okamžitá
Alarm	zvukový a světelný
Automatické vypnutí	5 min.
Napájení	2 baterie AA
Rozměry	250x25 mm
Hmotnost	60 g

Výrobce si vyhrazuje právo bez předchozího upozornění měnit sortiment a specifikace výrobků.

## Péče a údržba

Přístroj používejte pouze v souladu s pokyny uvedenými v uživatelské příručce. Uchovávejte mimo dosah dětí. Přístroj je určen k měření koncentrace plynu ve vzduchu. Pokud měříte plyn o vysoké hustotě, mohlo by dojít k poškození přístroje. Přístroj ukládejte na suchém, chladném místě. Přístroj nevystavujte nárazům, trvalým vibracím ani extrémně vysokým či nízkým teplotám. Z žádného důvodu se nepokoušejte přístroj rozebrat. S opravami veškerého druhu se obraťte na své místní specializované servisní středisko. Přístroj chraňte před prudkými nárazy a nadměrným mechanickým namáháním. Pro toto zařízení používejte pouze příslušenství a náhradní díly, které splňují technické specifikace. Nikdy se nepokoušejte provozovat poškozené zařízení nebo zařízení s poškozenými elektrickými díly! Pokud dojde k požití části zařízení nebo baterie, okamžitě vyhledejte lékařskou pomoc.

## Bezpečnostní pokyny týkající se baterií

Vždy nakupujte baterie správné velikosti a typu, které jsou nejvhodnější pro zamýšlený účel. Při výměně vždy nahraďte celou sadu baterií a dbejte na to, abyste nemíchali staré a nové baterie, případně baterie různých typů. Před instalací baterií vyčistěte kontakty na baterii i na přístroji. Ujistěte se, zda jsou baterie instalovány ve správné polaritě (+ resp. -). V případě, že zařízení nebudete delší dobu používat, vyjměte z něj baterie. Použité baterie včas vyměňujte. Baterie nikdy nezkratujte, mohlo by to vést ke zvýšení teploty, úniku obsahu baterie nebo k explozi. Baterie se nikdy nepokoušejte oživit zahříváním. Nepokoušejte se rozebrat baterie. Po použití nezapomeňte přístroj vypnout. Baterie uchovávejte mimo dosah dětí, abyste předešli riziku spolknutí, vdechnutí nebo otravy. S použitými bateriemi nakládejte v souladu s vašimi vnitrostátními předpisy.

## Mezinárodní doživotní záruka Levenhuk

Na veškeré teleskopy, mikroskopy, triedry a další optické výrobky značky Levenhuk, s výjimkou příslušenství, se poskytuje **doživotní záruka** pokrývající vady materiálu a provedení. Doživotní záruka je záruka platná po celou dobu životnosti produktu na trhu. Na veškeré příslušenství značky Levenhuk se poskytuje záruka toho, že je dodáváno bez jakýchkoli vad materiálu a provedení, a to po dobu **dvou let** od data zakoupení v maloobchodní prodejně. Tato záruka vám v případě splnění všech záručních podmínek dává nárok na bezplatnou opravu nebo výměnu výrobku značky Levenhuk v libovolné zemi, v níž se nachází pobočka společnosti Levenhuk.

Další informace – navštivte naše webové stránky: [www.levenhuk.cz/zaruka](http://www.levenhuk.cz/zaruka)

V případě problémů s uplatněním záruky, nebo pokud budete potřebovat pomoc při používání svého výrobku, obraťte se na místní pobočku společnosti Levenhuk.

# DE Ermenrich NG20 Gassensor

Lesen Sie bitte die Sicherheitsanleitungen und das Benutzerhandbuch sorgfältig durch, bevor Sie dieses Gerät. Halten Sie es von Kindern fern. Verwenden Sie das Gerät nur wie im Benutzerhandbuch beschrieben.

## Erste Schritte

Öffnen Sie den Batteriefachdeckel, legen Sie 2 AA-Batterien entsprechend den angegebenen Polen ein. Schließen Sie den Deckel. Drücken und halten Sie zum Einschalten des Geräts die EIN/AUS-Taste. Wenn die rote und gelbe LED aus sind und die grüne LED leuchtet, ist die Aufwärmphase abgeschlossen. Nach einem Signalton ist der Detektor bereit, Gas zu erkennen.

## Verwendung

Platzieren Sie das Ende des Leckdetektors in die Nähe des zu erkennenden Bereichs. Bei einem Alarm bei niedrigem Wert gibt der Detektor einen akustischen Alarm aus und die gelbe LED leuchtet. Bei einem Alarm bei hohem Wert gibt der Detektor einen akustischen Alarm aus und die rote LED leuchtet.

**Hinweis:** Wenn die grüne LED blinkt, sollten Sie die Batterien so bald wie möglich austauschen.

## Technische Daten

Gas erkannt	Brennbares Gas
Erfassungsbereich	Alarm bei niedrigem Wert: 500 ppm; Alarm bei hohem Wert: 2.000 ppm
Reaktionszeit	sofort
Alarm	Signalton und Leuchte
Automatische Abschaltung	5 Min.
Stromversorgung	2 AA-Batterien
Abmessungen	250x25 mm
Gewicht	60 g

Der Hersteller behält sich das Recht vor, ohne Vorankündigung Änderungen an der Produktpalette und den technischen Daten vorzunehmen.

## Pflege und Wartung

Lesen Sie bitte die Sicherheitsanleitungen und das Benutzerhandbuch sorgfältig durch, bevor Sie dieses Gerät verwenden. Andernfalls könnten gefährliche Laserstrahlung und Stromschläge die Folge sein. Halten Sie es von Kindern fern. Dies ist ein Laserprodukt der Klasse II. Bitte schauen Sie zu NIEMALS mit ungeschützten Augen oder durch ein optisches Instrument direkt in den Strahl und richten Sie ihn nicht auf andere Personen. Entfernen Sie keine Sicherheitsetiketten. Richten Sie das Gerät nicht direkt auf die Sonne. Versuchen Sie nicht, das Instrument aus irgendwelchem Grund selbst zu zerlegen. Wenden Sie sich für Reparaturen oder zur Reinigung an ein spezialisiertes Servicecenter vor Ort. Schützen Sie das Instrument vor plötzlichen Stößen und übermäßiger mechanischer Krafteinwirkung. Verwenden Sie das Gerät nicht in einer explosionsgefährdeten Umgebung oder in der Nähe von entflammaren Materialien. Lagern Sie das Instrument an einem trockenen, kühlen Ort. Verwenden Sie nur Zubehör und Ersatzteile für dieses Gerät, die den technischen Spezifikationen entsprechen. Versuchen Sie niemals, ein beschädigtes Gerät oder ein Gerät mit beschädigten elektrischen Teilen in Betrieb zu nehmen! Wenn ein Teil des Geräts oder des Akkus verschluckt wird, suchen Sie sofort einen Arzt auf.

## Sicherheitshinweise zum Umgang mit Batterien

Immer die richtige, für den beabsichtigten Einsatz am besten geeignete Batteriegröße und -art erwerben. Stets alle Batterien gleichzeitig ersetzen. Alte und neue Batterien oder Batterien verschiedenen Typs nicht mischen. Batteriekontakte und Kontakte am Instrument vor Installation der Batterien reinigen. Beim Einlegen der Batterien auf korrekte Polung (+ und -) achten. Batterien entnehmen, wenn das Instrument für einen längeren Zeitraum nicht benutzt werden soll. Verbrauchte Batterien umgehend entnehmen. Batterien nicht kurzschließen, um Hitzeentwicklung, Auslaufen oder Explosionen zu vermeiden. Batterien dürfen nicht zum Wiederbeleben erwärmt werden. Batterien nicht öffnen. Instrumente nach Verwendung ausschalten. Batterien für Kinder unzugänglich aufbewahren, um Verschlucken, Ersticken und Vergiftungen zu vermeiden. Entsorgen Sie leere Batterien gemäß den einschlägigen Vorschriften.

## Lebenslange internationale Garantie

Levenhuk garantiert für alle Teleskope, Mikroskope, Ferngläser und anderen optischen Erzeugnisse mit Ausnahme von Zubehör **lebenslanglich** die Freiheit von Material- und Herstellungsfehlern. Die lebenslange Garantie ist eine Garantie, die für die gesamte Lebensdauer des Produkts am Markt gilt. Für Levenhuk-Zubehör gewährleistet Levenhuk die Freiheit von Material- und Herstellungsfehlern innerhalb von **zwei Jahren** ab Kaufdatum. Produkte oder Teile davon, bei denen im Rahmen einer Prüfung durch Levenhuk ein Material- oder Herstellungsfehler festgestellt wird, werden von Levenhuk repariert oder ausgetauscht. Voraussetzung für die Verpflichtung von Levenhuk zu Reparatur oder Austausch eines Produkts ist, dass dieses zusammen mit einem für Levenhuk ausreichenden Kaufbeleg an Levenhuk zurückgesendet wird.

Weitere Einzelheiten entnehmen Sie bitte unserer Website: [www.levenhuk.de/garantie](http://www.levenhuk.de/garantie)

Bei Problemen mit der Garantie, oder wenn Sie Unterstützung bei der Verwendung Ihres Produkts benötigen, wenden Sie sich an die lokale Levenhuk-Niederlassung.

# ES Detector de gas Ermenrich NG20

Lea atentamente las instrucciones de seguridad y el manual del usuario antes de utilizar este producto. Mantener fuera del alcance de los niños. Use el dispositivo solo como se especifica en el manual del usuario.

## Primeros pasos

Abra la tapa del compartimento de las pilas e inserte 2 pilas AA de acuerdo con la polaridad correcta. Cierre la tapa. Presione y mantenga presionado el botón de Encendido/Apagado para encender o apagar el dispositivo. Cuando los LED rojo y amarillo están apagados y el LED verde está encendido, la fase de preparación ha terminado. Después de emitirse un zumbido, el detector está listo para detectar gas.

## Uso

Aproxime el extremo del detector de fugas a la zona de examen. Cuando hay una alarma baja, el detector emite una alarma sonora y se enciende el LED amarillo. Cuando hay una alarma alta, el detector emite una alarma sonora y se enciende el LED rojo.

**Nota:** Cuando el LED verde parpadee, reemplace las pilas lo antes posible.

## Especificaciones

Gas detectado	gas combustible
Rango de detección	alarma baja: 500 ppm; alarma alta: 2000 ppm
Tiempo de respuesta	instantáneo
Alarma	luz y sonido
Apagado automático	5 minutos
Fuente de alimentación	2 pilas AA
Dimensiones	250x25 mm
Peso	60 g

El fabricante se reserva el derecho de realizar cambios en la gama de productos y en las especificaciones sin previo aviso.

## Cuidado y mantenimiento

Use el dispositivo solo como se especifica en el manual del usuario. Mantener fuera del alcance de los niños. El dispositivo está diseñado para medir la concentración de gas en el aire. Si mide un gas de alta densidad, podría dañar el aparato. Guarde el instrumento en un lugar seco y fresco. No exponga el dispositivo a golpes, vibraciones continuas o temperaturas extremadamente altas o bajas. No intente desmontar el instrumento usted mismo bajo ningún concepto. Si necesita repararlo o limpiarlo, contacte con el servicio técnico especializado que corresponda a su zona. Proteja el instrumento de impactos súbitos y de fuerza mecánica excesiva. Utilice únicamente accesorios y repuestos para este dispositivo que cumplan con las especificaciones técnicas. ¡No intente nunca utilizar un dispositivo dañado o un dispositivo con componentes eléctricos dañados! En caso de ingestión de componentes del dispositivo o de la pila, busque asistencia médica de inmediato.

## Instrucciones de seguridad para las pilas

Compre siempre las pilas del tamaño y grado indicado para el uso previsto. Reemplace siempre todas las pilas al mismo tiempo. No mezcle pilas viejas y nuevas, ni pilas de diferentes tipos. Limpie los contactos de las pilas y del instrumento antes de instalarlas. Asegúrese de instalar las pilas correctamente según su polaridad (+ y -). Quite las pilas si no va a utilizar el instrumento durante un periodo largo de tiempo. Retire lo antes posible las pilas agotadas. No cortocircuite nunca las pilas ya que podría aumentar su temperatura y podría provocar fugas o una explosión. Nunca caliente las pilas para intentar reavivarlas. No intente desmontar las pilas. Recuerde apagar el instrumento después de usarlo. Mantenga las pilas fuera del alcance de los niños para eliminar el riesgo de ingestión, asfixia o envenenamiento. Deseche las pilas usadas tal como lo indiquen las leyes de su país.

## Garantía internacional de por vida Levenhuk

Todos los telescopios, microscopios, prismáticos y otros productos ópticos de Levenhuk, excepto los accesorios, cuentan con una **garantía de por vida** contra defectos de material y de mano de obra. La garantía de por vida es una garantía a lo largo de la vida del producto en el mercado. Todos los accesorios Levenhuk están garantizados contra defectos de material y de mano de obra durante **dos años** a partir de la fecha de compra en el minorista. Levenhuk reparará o reemplazará cualquier producto o pieza que, una vez inspeccionada por Levenhuk, se determine que tiene defectos de materiales o de mano de obra. Para que Levenhuk pueda reparar o reemplazar estos productos, deben devolverse a Levenhuk junto con una prueba de compra que Levenhuk considere satisfactoria.

Para más detalles visite nuestra página web: [www.levenhuk.es/garantia](http://www.levenhuk.es/garantia)

En caso de problemas con la garantía o si necesita ayuda en el uso de su producto, contacte con su oficina de Levenhuk más cercana.



# HU Ermenrich NG20 gázérzékelő

A termék használata előtt figyelmesen olvassa végig a biztonsági utasításokat, valamint a használati útmutatót. Tartsa gyermekektől elzárva. Kizárólag a használati útmutatóban leírtak szerint használja az eszközt.

## Első lépések

Nyissa fel az elemtartó rekesz fedelét, azután – ügyelve a polaritási jelzésekre – helyezzen be 2 db AA elemet. Zárja le a fedelet. A készülék be- és kikapcsolásához tartsa nyomva a FŐKAPCSOLÓ gombot. Amikor a piros és sárga LED kialszik, és a zöld LED világít, a bemelegedés befejeződött. A berregést követően az érzékelő készen áll a gázérzékelésre.

## Használat

Engedje a szivárgásérzékelő végét az érzékelt terület közelébe. Alacsony szintű riasztás esetén az érzékelő hangjelzést ad, és a sárga LED világít. Magas szintű riasztás esetén az érzékelő hangjelzést ad, és a piros LED kigyullad.

**Megjegyzés:** Ha a zöld LED villog, kérjük, mielőbb cserélje ki az elemeket.

## Műszaki adatok

Érzékelt gáz	gyúlékony gáz
Érzékelési tartomány	alacsony szintű riasztás: 500 ppm; magas szintű riasztás: 2000 ppm
Reakcióidő	azonnal
Riasztás	hang és fény
Automatikus kikapcsolás	5 perc
Tápellátás	2 db AA elem
Méret	250x25 mm
Tömeg	60 g

A gyártó fenntartja magának a jogot a termékínálat és a műszaki paraméterek előzetes értesítés nélkül történő módosítására.

## Ápolás és karbantartás

Kizárólag a használati útmutatóban leírtak szerint használja az eszközt. Tartsa gyermekektől elzárva. Az eszköz a levegőben lévő gázkoncentráció mérésére készült. Nagy sűrűségű gázt mérése károsíthatja a készüléket. Száraz, hűvös helyen tárolja az eszközt. Ne tegye ki a készüléket ütésnek, folyamatos rezgésnek, illetve rendkívül magas vagy alacsony hőmérsékletnek. Bármilyen legyen is az ok, semmiképpen ne kísérelje meg szétszerelni az eszközt. Ha az eszköz javításra vagy tisztításra szorul, akkor keresse fel vele a helyi szakszervizt. Óvja az eszközt a hirtelen behatásoktól és a hosszabb ideig tartó mechanikai erőktől. Kizárólag olyan tartozékokat vagy pótalkatrészeket alkalmazzon, amelyek a műszaki paramétereknek megfelelnek. A sérült, vagy sérült elektromos alkatrészű berendezést soha ne helyezze üzembe! Ha az eszköz valamely alkatrészét vagy az elemét lenyelik, akkor kérjen, azonnal orvosi segítséget.

## Az elemekkel kapcsolatos biztonsági intézkedések

Mindig a felhasználásnak legmegfelelőbb méretű és fokozatú elemet vásárolja meg. Elemcsere során mindig az összes elemet egyszerre cserélje ki; ne keverje a régi elemeket a frissekkel, valamint a különböző típusú elemeket se keverje egymással össze. Az elemek behelyezése előtt tisztítsa meg az elemek és az eszköz egymással érintkező részeit. Győződjön meg róla, hogy az elemek a pólusokat tekintve is helyesen kerülnek az eszközbe (+ és –). Amennyiben az eszközt hosszabb ideig nem használja, akkor távolítsa el az elemeket. A lemerült elemeket azonnal távolítsa el. Soha ne zárja rövidre az elemeket, mivel így azok erősen felmelegedhetnek, szivárogni kezhetnek vagy felrobbanhatnak. Az elemek élettartamának megnöveléséhez soha ne kísérelje meg felmelegíteni azokat. Ne bontsa meg az akkumulátorokat. Használat után ne felejtse el kikapcsolni az eszközt. Az elemeket tartsa gyermekektől távol, megelőzve ezzel a lenyelés, fulladás és mérgezés veszélyét. A használt elemeket az Ön országában érvényben lévő jogszabályoknak megfelelően adhatja le.

## A Levenhuk nemzetközi, élettartamra szóló szavatossága

A Levenhuk vállalat a kiegészítők kivételével az összes Levenhuk gyártmányú teleszkóphoz, mikroszkóphoz, kétszemes távcsőhöz és egyéb optikai termékhez **élettartamra szóló** szavatosságot nyújt az anyaghibák és/vagy a gyártási hibák vonatkozásában. Az élettartamra szóló szavatosság a termék piaci forgalmazási időszakának a végéig érvényes. A Levenhuk-kiegészítőkhöz a Levenhuk-vállalat a kiskereskedelmi vásárlás napjától számított **két évig** érvényes szavatosságot nyújt az anyaghibák és/vagy a gyártási hibák vonatkozásában. A Levenhuk vállalat vállalja, hogy a Levenhuk vállalat általi megvizsgálás során anyaghibásnak és/vagy gyártási hibásnak talált terméket vagy termékalkatrészt megjavítja vagy kicseréli. A Levenhuk vállalat csak abban az esetben köteles megjavítani vagy kicserélni az ilyen terméket vagy termékalkatrészt, ha azt a Levenhuk vállalat számára elfogadható vásárlási bizonylattal együtt visszaküldi a Levenhuk vállalat felé.

További részletekért látogasson el weboldalunkra: [www.levenhuk.hu/garancia](http://www.levenhuk.hu/garancia)

Amennyiben garanciális probléma lépne fel vagy további segítségre van szüksége a termék használatát illetően, akkor vegye fel a kapcsolatot a helyi Levenhuk üzlettel.



# IT Rilevatore di gas Ermenrich NG20

Leggere attentamente le istruzioni relative alla sicurezza e il manuale dell'utente prima di usare questo prodotto. Tenere lontano dai bambini. Usare il dispositivo solamente per gli scopi specificati nel manuale dell'utente.

## Guida introduttiva

Aprire lo sportello dello scomparto batterie e inserire 2 batterie AA come indicato dai simboli di polarità. Chiudere lo sportello. Tenere premuto il pulsante di alimentazione (POWER) per accendere o spegnere il dispositivo. Quando il LED rosso e quello giallo si sono spenti ed è rimasto acceso solo il LED verde, significa che il processo di avvio è stato completato. Dopo aver emesso una vibrazione, il rilevatore è pronto a misurare la presenza di gas.

## Come si usa

Fare in modo che la cima del rilevatore sia vicina all'area di interesse. Quando l'allerta è bassa, il rilevatore emetterà un suono di avviso e si accenderà il LED giallo. Quando l'allerta è elevata, il rilevatore emetterà un suono di avviso e si accenderà il LED rosso.

**Nota:** quando il LED vede lampeggia, è necessario sostituire le batterie il prima possibile.

## Specifiche

Gas rilevato	gas combustibile
Range di rilevamento	allerta bassa: 500 ppm; allerta elevata: 2.000 ppm
Tempo di risposta	istantaneo
Avviso	sonoro e luminoso
Spegnimento automatico	5 min.
Alimentazione	2 batterie AA
Dimensioni	250x25 mm
Peso	60 g

Il produttore si riserva il diritto di modificare senza preavviso le specifiche tecniche e la gamma dei prodotti.

## Cura e manutenzione

Usare il dispositivo solamente per gli scopi specificati nel manuale dell'utente. Tenere lontano dai bambini. Il dispositivo è progettato per misurare la concentrazione di gas nell'aria. Nel caso in cui la concentrazione di gas sia elevata, è possibile che si verifichi un danno al dispositivo. Conservare l'apparecchio in un luogo fresco e asciutto. Non esporre il dispositivo a urti, vibrazioni continue o temperature eccessivamente alte o basse. Non cercare per nessun motivo di smontare autonomamente l'apparecchio. Per qualsiasi intervento di riparazione e pulizia, contattare il centro di assistenza specializzato di zona. Proteggere l'apparecchio da urti improvvisi ed evitare che sia sottoposto a eccessiva forza meccanica. Usare solamente accessori e ricambi che corrispondono alle specifiche tecniche riportate per questo strumento. Non tentare mai di adoperare uno strumento danneggiato o con componenti elettriche danneggiate! In caso di ingestione di una parte dell'apparecchio o della batteria, consultare immediatamente un medico.

## Istruzioni di sicurezza per le batterie

Acquistare batterie di dimensione e tipo adeguati per l'uso di destinazione. Sostituire sempre tutte le batterie contemporaneamente, evitando accuratamente di mischiare batterie vecchie con batterie nuove oppure batterie di tipo differente. Prima della sostituzione, pulire i contatti della batteria e quelli dell'apparecchio. Assicurarsi che le batterie siano state inserite con la corretta polarità (+ e -). Se non si intende utilizzare l'apparecchio per lungo periodo, rimuovere le batterie. Rimuovere subito le batterie esaurite. Non cortocircuitare le batterie, perché ciò potrebbe provocare forte riscaldamento, perdita di liquido o esplosione. Non tentare di riattivare le batterie riscaldandole. Non disassemblare le batterie. Dopo l'utilizzo, non dimenticare di spegnere l'apparecchio. Per evitare il rischio di ingestione, soffocamento o intossicazione, tenere le batterie fuori dalla portata dei bambini. Disporre delle batterie esaurite secondo le norme vigenti nel proprio paese.

## Garanzia internazionale Levenhuk

Tutti i telescopi, i microscopi, i binocoli e gli altri prodotti ottici Levenhuk, ad eccezione degli accessori, godono di una **garanzia a vita** per i difetti di fabbricazione o dei materiali. Garanzia a vita rappresenta una garanzia per la vita del prodotto sul mercato. Tutti gli accessori Levenhuk godono di una garanzia di **due anni** a partire dalla data di acquisto per i difetti di fabbricazione e dei materiali. Levenhuk riparerà o sostituirà i prodotti o relative parti che, in seguito a ispezione effettuata da Levenhuk, risultino presentare difetti di fabbricazione o dei materiali. Condizione per l'obbligo di riparazione o sostituzione da parte di Levenhuk di tali prodotti è che il prodotto venga restituito a Levenhuk unitamente ad una prova d'acquisto la cui validità sia riconosciuta da Levenhuk.

Per maggiori dettagli, visitare il nostro sito web: [www.levenhuk.eu/warranty](http://www.levenhuk.eu/warranty)

Per qualsiasi problema di garanzia o necessità di assistenza per l'utilizzo del prodotto, contattare la filiale Levenhuk di zona.

# PL Detektor gazu Ermenrich NG20

Przed użyciem tego produktu należy dokładnie zapoznać się z instrukcją bezpieczeństwa i instrukcją obsługi. Przechowywać poza zasięgiem dzieci. Przechowywać poza zasięgiem dzieci.

## Wprowadzenie

Otwórz pokrywę komory baterii i włóż 2 baterie AA zgodnie z oznaczeniami polaryzacji. Zamknij pokrywę. Naciśnij i przytrzymaj przycisk ZASILANIE, aby włączyć lub wyłączyć urządzenie. Kiedy czerwona i żółta dioda LED zgasną, a zielona dioda LED zaświeci się, rozgrzewanie jest zakończone. Po zabrzczeniu detektor jest gotowy do wykrywania gazu.

## Użytkowanie

Należy zbliżyć końcówkę wykrywacza nieszczelności do wykrywanego obszaru. Gdy wystąpi alarm niski, czujka wyda sygnał dźwiękowy i zaświeci się żółta dioda LED. Gdy wystąpi alarm wysoki, czujka wyda sygnał dźwiękowy i zaświeci się czerwona dioda LED.

**Uwaga:** Gdy zielona dioda LED błyska, należy jak najszybciej wymienić baterie.

## Dane techniczne

Wykryto gaz	gaz łatwopalny
Zakres widzenia	alarm niskiego poziomu: 500 ppm; alarm wysokiego poziomu: 2000 ppm
Czas reakcji	natychmiastowy
Alarm	dźwięki i sygnały świetlne
Automatyczne wyłączenie	5 min
Zasilanie	2 baterie AA
Wymiary	250x25 mm
Masa	60 g

Producent zastrzega sobie prawo wprowadzenia zmian w ofercie produktów i specyfikacjach bez uprzedniego powiadomienia.

## Konserwacja i pielęgnacja

Używaj urządzenia tylko w sposób określony w instrukcji obsługi. Przechowywać poza zasięgiem dzieci. Urządzenie jest przeznaczone do pomiaru stężenia gazu w powietrzu. Pomiar gazu o dużej gęstości może spowodować uszkodzenie urządzenia. Przyrząd powinien być przechowywany w suchym, chłodnym miejscu. Nie należy narażać urządzenia na wstrząsy, ciągłe wibracje ani na ekstremalnie wysokie lub niskie temperatury. Nie podejmuj prób samodzielnego demontażu urządzenia. W celu wszelkich napraw i czyszczenia skontaktuj się z punktem serwisowym. Chroni przyrząd przed upadkami z wysokości i działaniem nadmiernej siły mechanicznej. Należy używać wyłącznie akcesoriów i części zamiennych zgodnych ze specyfikacjami technicznymi tego urządzenia. Nie wolno używać uszkodzonego urządzenia ani urządzenia z uszkodzonymi elementami elektrycznymi! W razie pošknięcia jakiegokolwiek części lub baterii należy natychmiast skontaktować się z lekarzem.

## Instrukcje dotyczące bezpiecznego obchodzenia się z bateriami

Należy używać baterii odpowiedniego typu i w odpowiednim rozmiarze. Należy wymieniać wszystkie baterie jednocześnie; nie należy łączyć starych i nowych baterii ani baterii różnych typów. Przed włożeniem baterii należy wyczyścić styki baterii i urządzenia. Podczas wkładania baterii należy zwracać uwagę na ich bieguny (znaki + i -). Jeśli sprzęt nie będzie używany przez dłuższy czas, należy wyjąć baterie. Zużyte baterie należy natychmiast wyjąć. Nie doprowadzać do zwarcia baterii, ponieważ wiąże się to z ryzykiem powstania wysokich temperatur, wycieku lub wybuchu. Nie ogrzewać baterii w celu przedłużenia czasu ich działania. Nie demontuj baterii. Należy pamiętać o wyłączeniu urządzenia po zakończeniu użytkowania. Baterie przechowywać w miejscu niedostępnym dla dzieci, aby uniknąć ryzyka pošknięcia, uduszenia lub zatrucia. Zużyte baterie należy utylizować zgodnie z obowiązującymi lokalnie przepisami.

## Gwarancja międzynarodowa Levenhuk

Wszystkie teleskopy, mikroskopy, lornetki i inne przyrządy optyczne Levenhuk, za wyjątkiem akcesoriów, posiadają **dożywotnią gwarancję** obejmującą wady materiałowe i wykonawcze. Dożywotnia gwarancja to gwarancja na cały okres użytkowania produktu. Wszystkie akcesoria Levenhuk są wolne od wad materiałowych i wykonawczych i pozostaną takie przez **dwa lata** od daty zakupu detalicznego. Firma Levenhuk naprawi lub wymieni produkty lub ich części, w przypadku których kontrola prowadzona przez Levenhuk wykaze obecność wad materiałowych lub wykonawczych. Warunkiem wywiązania się przez firmę Levenhuk z obowiązku naprawy lub wymiany produktu jest dostarczenie danego produktu firmie razem z dowodem zakupu uznawanym przez Levenhuk.

Więcej informacji na ten temat znajduje się na stronie: [www.levenhuk.pl/gwarancja](http://www.levenhuk.pl/gwarancja)

W przypadku wątpliwości związanych z gwarancją lub korzystaniem z produktu, proszę skontaktować się z lokalnym przedstawicielem Levenhuk.

# PT Detetor de gás Ermenrich NG20

Leia atentamente as instruções de segurança e o manual do utilizador antes de utilizar este produto. Mantenha-se afastado de crianças. Utilize o dispositivo apenas conforme especificado no manual do utilizador.

## Introdução

Abra a tampa do compartimento das pilhas e coloque 2 pilhas AA, de acordo com as marcas de polaridade corretas. Feche a tampa. Prima sem soltar o botão LIGAR/DESLIGAR para ligar ou desligar o dispositivo. Quando os LED vermelho e amarelo estiverem apagados e o LED verde estiver aceso, é porque o período de aquecimento terminou. Depois de um sinal sonoro, o detetor está pronto para detetar gás.

## Utilização

Aproxime a extremidade do detetor de fugas de gás da área detetada. Numa situação de alarme baixo, o detetor emite um alarme sonoro e o LED amarelo acende. Numa situação de alarme alto, o detetor emite um alarme sonoro e o LED vermelho acende.

**Nota:** se o LED verde começar a piscar, substitua as pilhas logo que possível.

## Especificações

Gás detetado	gás combustível
Intervalo de deteção	alarme baixo: 500 ppm; alarme alto: 2000 ppm
Tempo de resposta	imediatamente
Alarme	sonoro e de luz
Desativação automática	5 minutos
Fonte de alimentação	2 pilhas AA
Dimensões	250x25 mm
Peso	60 g

O fabricante se reserva no direito de fazer alterações na variedade e nas especificações dos produtos sem notificação prévia.

## Cuidado e manutenção

Utilize o dispositivo apenas conforme especificado no manual do utilizador. Mantenha-se afastado de crianças. O dispositivo foi concebido para medir a concentração de gás no ar. Se medir gás de alta densidade, pode danificar o dispositivo. Guarde o dispositivo num local seco e fresco. Não exponha o dispositivo a choques, vibrações contínuas ou temperaturas extremamente altas ou baixas. Não tente desmontar o dispositivo por conta própria, por qualquer motivo. Para fazer reparações e limpezas de qualquer tipo, entre em contato com o centro local de serviços especializados. Proteja o dispositivo de impactos súbitos e de força mecânica excessiva. Utilize apenas acessórios e peças sobressalentes para este dispositivo que estejam em conformidade com as especificações técnicas. Nunca tente utilizar um dispositivo danificado ou um dispositivo com peças elétricas danificadas! Se uma parte do dispositivo ou a bateria for engolida, procure imediatamente assistência médica.

## Instruções de segurança da bateria

Compre sempre baterias do tamanho e grau mais adequados para o uso pretendido. Substitua sempre o conjunto de baterias de uma só vez; tome cuidado para não misturar baterias antigas com novas, ou baterias de tipos diferentes. Limpe os contactos da bateria, e também os do dispositivo, antes da instalação da bateria. Certifique-se de que as baterias estão instaladas corretamente no que respeita à sua polaridade (+ e -). Remova as baterias do equipamento se este não for ser usado por um período prolongado de tempo. Remova as baterias usadas prontamente. Nunca coloque as baterias em curto-circuito, pois isso pode causar altas temperaturas, derrame ou explosão. Nunca aqueça as baterias com o intuito de as reanimar. Não desmonte as baterias. Lembre-se de desligar os dispositivos após a utilização. Mantenha as baterias fora do alcance das crianças, para evitar o risco de ingestão, sufocação ou envenenamento. Use as baterias da forma prescrita pelas leis do seu país.

## Garantia vitalícia internacional Levenhuk

Todos os telescópios, microscópios, binóculos ou outros produtos ópticos Levenhuk, exceto seus acessórios, são acompanhados de **garantia vitalícia** contra defeitos dos materiais e acabamento. A garantia vitalícia é uma garantia para a vida útil do produto no mercado. Todos os acessórios Levenhuk têm garantia de materiais e acabamento livre de defeitos por **dois anos** a partir da data de compra. A Levenhuk irá reparar ou substituir o produto ou sua parte que, com base em inspeção feita pela Levenhuk, seja considerado defeituoso em relação aos materiais e acabamento. A condição para que a Levenhuk repare ou substitua tal produto é que ele seja enviado à Levenhuk juntamente com a nota fiscal de compra.

Para detalhes adicionais, visite nossa página na internet: [www.levenhuk.eu/warranty](http://www.levenhuk.eu/warranty)

Se surgirem problemas relacionados à garantia ou se for necessária assistência no uso do produto, contate a filial local da Levenhuk.

# RU Детектор газа Ermenrich NG20

Перед использованием прибора необходимо внимательно прочесть инструкции по технике безопасности и руководство. Храните прибор в недоступном для детей месте. Используйте прибор только согласно указаниям в руководстве пользователя.

## Начало работы

Откройте крышку батарейного отсека и вставьте 2 батарейки типа АА в соответствии с правильной полярностью. Закройте крышку. Для включения или выключения устройства нажмите кнопку ВКЛ./ВЫКЛ. красный и желтый индикаторы погаснут, а зеленый загорится, этот означает, что прогрев устройства завершен. После звукового сигнала детектор будет готов к обнаружению газа.

## Использование

Подведите датчик устройства к исследуемой зоне. При низком уровне опасности детектор издаст звуковой сигнал и загорится индикатор желтого цвета. При высоком уровне опасности детектор издаст звуковой сигнал и загорится красный индикатор.

**Примечание:** При мигающем зеленом индикаторе необходимо заменить батарейки.

## Технические характеристики

Определяемый газ	горючие газы
Диапазон обнаружения	низкий уровень опасности: 500 ppm; высокий уровень опасности: 2000 ppm
Время реагирования	мгновенное
Сигнал тревоги	звук и свет
Автоматическое отключение	5 мин.
Питание	2 батарейки типа АА
Габариты	250x25 мм
Вес	60 г

Производитель оставляет за собой право вносить любые изменения в модельный ряд и технические характеристики или прекращать производство изделия без предварительного уведомления.

## Уход и хранение

Используйте прибор только согласно указаниям в руководстве пользователя. Храните прибор в недоступном для детей месте. Прибор предназначен для измерения концентрации газа в воздухе. Вы можете повредить устройство, если измеряемый газ имеет высокую плотность. Храните прибор в сухом прохладном месте. Не подвергайте прибор ударам, непрерывным вибрациям или экстремально высоким или низким температурам. Не разбирайте прибор. Сервисные и ремонтные работы могут проводиться только в специализированном сервисном центре. Оберегайте прибор от резких ударов и чрезмерных механических воздействий. Используйте только аксессуары и запасные детали, соответствующие техническим характеристикам прибора. Никогда не используйте поврежденное устройство или устройство с поврежденными электрическими деталями! Если деталь прибора или элемент питания были проглочены, срочно обратитесь за медицинской помощью.

## Использование элементов питания

Всегда используйте элементы питания подходящего размера и соответствующего типа. При необходимости замены элементов питания меняйте сразу весь комплект, не смешивайте старые и новые элементы питания и не используйте элементы питания разных типов одновременно. Перед установкой элементов питания очистите контакты элементов и контакты в корпусе прибора. Устанавливайте элементы питания в соответствии с указанной полярностью (+ и -). Если прибор не используется длительное время, следует вынуть из него элементы питания. Оперативно вынимайте из прибора использованные элементы питания. Никогда не закорачивайте полюса элементов питания — это может привести к их перегреву, протечке или взрыву. Не пытайтесь нагревать элементы питания, чтобы восстановить их работоспособность. Не разбирайте элементы питания. Выключайте прибор после использования. Храните элементы питания в недоступном для детей месте, чтобы избежать риска их проглатывания, удушья или отравления. Утилизируйте использованные батарейки в соответствии с предписаниями закона.

## Международная пожизненная гарантия Levenhuk

Компания Levenhuk гарантирует отсутствие дефектов в материалах конструкции и дефектов изготовления изделия. Продавец гарантирует соответствие качества приобретенного вами изделия компании Levenhuk требованиям технической документации при соблюдении потребителем условий и правил транспортировки, хранения и эксплуатации изделия. Срок гарантии: на аксессуары — **6 (шесть) месяцев** со дня покупки, на остальные изделия — **пожизненная гарантия** (действует в течение всего срока эксплуатации прибора).

Подробнее об условиях гарантийного обслуживания см. на сайте [www.levenhuk.ru/support](http://www.levenhuk.ru/support)

По вопросам гарантийного обслуживания вы можете обратиться в ближайшее представительство компании Levenhuk.

# TR Ermenrich NG20 Gaz Dedektörü

Lütfen bu ürünü kullanmadan önce güvenlik talimatları ve kullanım kılavuzunu dikkatli bir şekilde okuyun. Çocuklardan uzak tutun. Cihazı yalnızca kullanım kılavuzunda belirtildiği şekilde kullanın.

## Başlangıç

Pil bölmesi kapağını açın ve doğru kutuplara göre 2 adet AA pil yerleştirin. Kapağı kapatın. Cihazı açmak veya kapatmak için GÜÇ düğmesini basılı tutun. Kırmızı ve sarı LED'ler söndüğünde ve yeşil LED yandığında, ısınma işlemi tamamlanmıştır. Bir sinyal sesinden sonra dedektör gaz tespiti için hazırdır.

## Kullanım

Kaçak dedektörünün ucunun tespit edilen alanın yakınına gelmesine izin verin. Bir düşük alarm olduğunda, dedektör sesli alarm verecek ve sarı LED aydınlanacaktır. Bir yüksek alarm olduğunda, dedektör sesli alarm verecek ve kırmızı LED yanacaktır.

**Not:** Yeşil LED yanıp söndüğünde lütfen en kısa sürede pilleri yenileri ile değiştirin.

## Teknik Özellikler

Gaz tespit edildi	tutuşabilir gaz
Algılama aralığı	düşük alarm: 500 ppm; yüksek alarm: 2000 ppm
Yanıt süresi	anında
Alarm	sesli ve ışıklı
Otomatik kapanma	5 dak.
Güç kaynağı	2 AA pil
Boyutlar	250x25 mm
Ağırlık	60 g

Üretici, ürün serisinde ve teknik özelliklerinde önceden bildirimde bulunmaksızın değişiklik yapma hakkını saklı tutar.

## Bakım ve onarım

Cihazı yalnızca kullanım kılavuzunda belirtildiği şekilde kullanın. Çocuklardan uzak tutun. Cihaz havadaki gaz yoğunlaşmasını ölçmek için tasarlanmıştır. Yüksek yoğunluğa sahip gaz ölçerseniz, cihaza zarar verebilirsiniz. Cihazı kuru, serin bir yerde saklayın. Cihazı darbeye, sürekli titreşime veya aşırı yüksek ya da düşük sıcaklıklara maruz bırakmayın. Cihazı herhangi bir sebep için kendi başınıza sökmeye çalışmayın. Her tür onarım ve temizlik için lütfen yerel uzman servis merkeziniz ile iletişime geçin. Cihazı ani darbelere ve aşırı mekanik güçlere karşı koruyun. Bu cihaz için yalnızca teknik özelliklere uygun aksesuarlar ve yedek parçalar kullanın. Hasarlı bir cihazı veya elektrikli parçaları hasar görmüş bir cihazı asla çalıştırmayı denemeyin! Cihaz veya pilin bir parçası yutulduğu takdirde, hemen tıbbi yardım alınmalıdır.

## Pil güvenliği talimatları

Her zaman kullanım amacına en uygun olan boyut ve türden piller satın alın. Eski ve yeni piller ile farklı türlerden pilleri birbiriyle birlikte kullanmamaya özen göstererek pil setini her zaman tamamen değiştirin. Pilleri takmadan önce pil kontakları ile cihaz kontaklarını temizleyin. Pillerin kutuplar (+ ve -) açısından doğru bir biçimde takıldığından emin olun. Uzun süreyle kullanılmayacak ekipmanlardaki pilleri çıkarın. Kullanılmış pilleri derhal çıkarın. Aşırı ısınmaya, sızıntıya veya patlamaya neden olabileceğinden kesinlikle pillerde kısa devreye neden olmayın. Yeniden canlandırmak için kesinlikle pilleri ısıtmayın. Pilleri sökmeyin. Cihazı kullanım sonrasında kapatın. Yutma, boğulma veya zehirlenme riskini önlemek için pilleri çocukların erişemeyeceği bir yerde saklayın. Kullanılmış pilleri ülkenizin yasalarında belirtildiği şekilde değerlendirin.

## Levenhuk Uluslararası Ömür Boyu Garanti

Tüm Levenhuk teleskopları, mikroskopları, dürbünleri ve diğer optik ürünleri, aksesuarlar hariç olmak üzere, malzeme ve işçilik kaynaklı kusurlara karşı **ömür boyu garantilidir**. Ömür boyu garanti, piyasadaki ürünün kullanım ömrü boyunca garanti altında olması anlamına gelir. Tüm Levenhuk aksesuarları, perakende satış yoluyla alınmasından sonra **2 yıl** boyunca malzeme ve işçilik kaynaklı kusurlara karşı garantilidir. Bu garanti sayesinde, tüm garanti koşulları sağlandığı takdirde, Levenhuk ofisi bulunan herhangi bir ülkede Levenhuk ürününüz için ücretsiz olarak onarım veya değişim yapabilirsiniz.

Ayrıntılı bilgi için web sitemizi ziyaret edebilirsiniz: [www.levenhuk.eu/warranty](http://www.levenhuk.eu/warranty)

Garanti sorunları ortaya çıkarsa veya ürününüzü kullanırken yardıma ihtiyacınız olursa, yerel Levenhuk şubesi ile iletişime geçin.