

Инструкция по установке встраиваемых фонарей NAYVIS в приборы DEDAL

Настоящая инструкция применима для любых приборов, имеющих блок управления аналогичный изображённому на рисунках ниже (т.е. блок расположен слева на корпусе ПНВ, источник питания – 2 элемента типа AA).

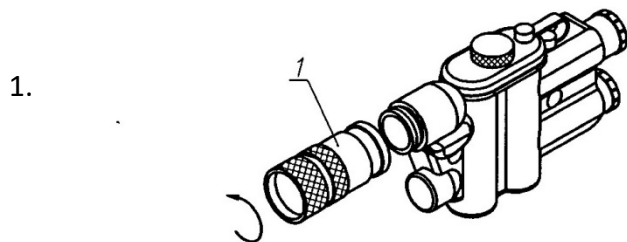


Рис.1

Выкрутите штатный осветитель Dedal (п.1 рис.1). Для облегчения операции оберните корпус осветителя, например, малярной лентой и используйте подходящий инструмент (плоскогубцы, клещи и т.д.)

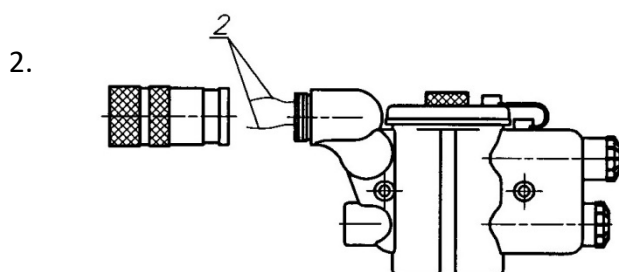


Рис.2

Отпаяйте провода от диода. Тестером проверьте полярность, предварительно установив переключатель на блоке управления прибора в положение включенного ИК осветителя. (Как правило, зелёный провод – «минус», красный или коричневый – «плюс»)

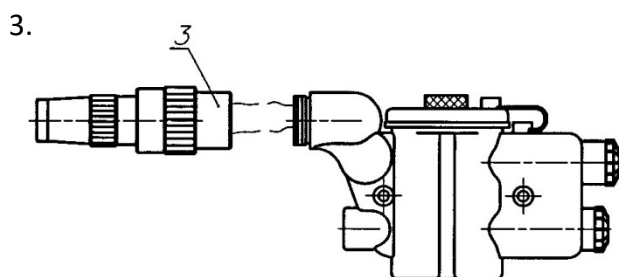


Рис.3

Подготовьте модуль NAYVIS для установки. (При изготовлении провода питания спаяны для предотвращения случайного подключения к источнику питания)

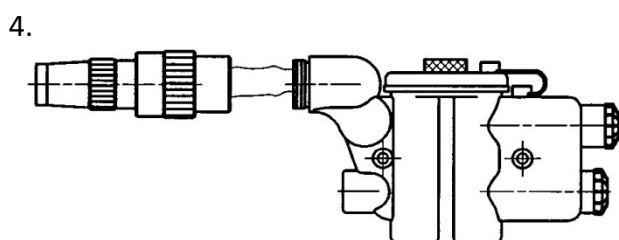


Рис.4

Припаяйте провода, соблюдая полярность. Изолируйте места пайки. Проверьте работу пробным включением (переключатель необходимо установить в положение максимальной мощности ИК фонаря)

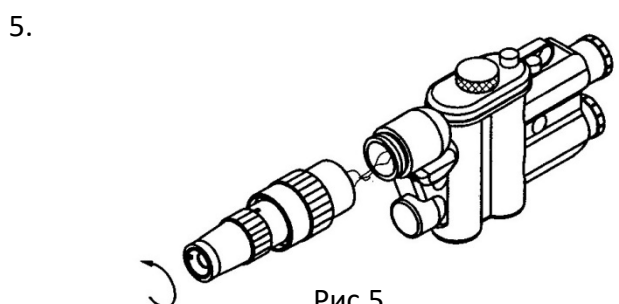


Рис.5

Перед вкручиванием модуля сделайте 2-3 оборота против часовой стрелки, чтобы на проводе появилась скрутка. При вкручивании модуля скрутка исчезнет и предотвратит повреждение проводов.

6.

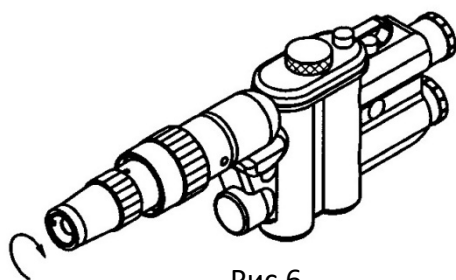


Рис.6

Вкручивайте модуль до касания уплотнительного резинового кольца.

7.

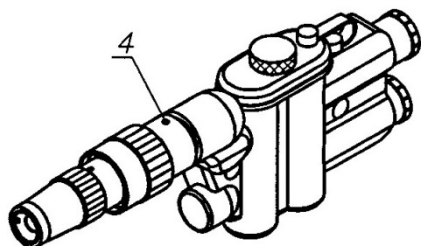


Рис.7

После касания доверните модуль до положения, когда один из стопоров 4 окажется сверху. См. рис.7.

8.

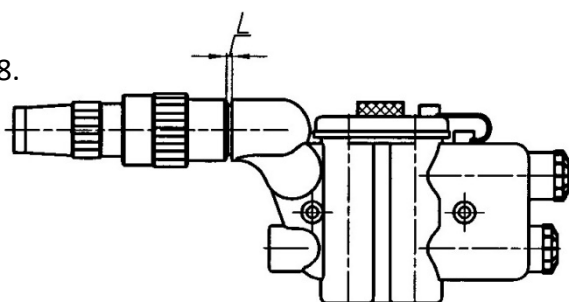


Рис.8

Между модулем и корпусом прибора возможен видимый зазор (рис. 8). Это нормально, резиновый уплотнитель обеспечит герметичность.

9.

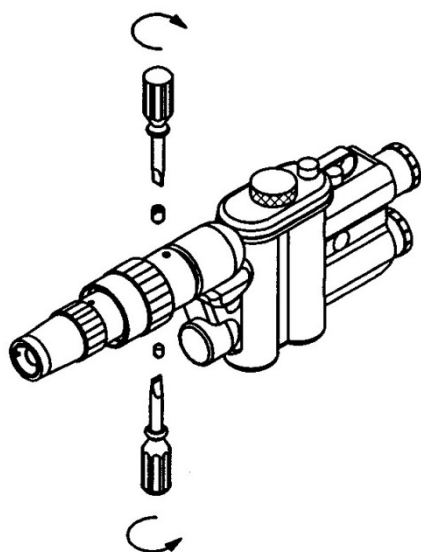


Рис.9

Зажмите оба стопорных винта.
Прибор готов к эксплуатации.

Внимание!

Установленный модуль будет работоспособен на любых ПНВ Dedal при установке переключателя на блоке управления в положения средней и максимальной мощности осветителя. Работоспособность в положении минимальной мощности зависит от типа извлечённого диода (точнее, от номинала резистора, установленного внутри блока управления). Инструкция по гарантированному обеспечению работы в этом положении предоставляется по запросу.