

 NATIONAL  
GEOGRAPHIC™

**20X**  
**Микроскоп**



**Руководство по эксплуатации**

Артикул: 9119100



**ССЫЛКА НА СКАЧИВАНИЕ  
РУКОВОДСТВА ПО ЭКСПЛУАТАЦИИ:**



[www.bresser.de/P9119100](http://www.bresser.de/P9119100)



**ЭКСПЕРИМЕНТЫ:**



[www.bresser.de/downloads](http://www.bresser.de/downloads)



**ОБСЛУЖИВАНИЕ И ГАРАНТИЯ:**



[www.bresser.de/warranty\\_terms](http://www.bresser.de/warranty_terms)



**ПУТЕВОДИТЕЛЬ ПО  
МИКРОСКОПАМ:**



[www.bresser.de/guide](http://www.bresser.de/guide)

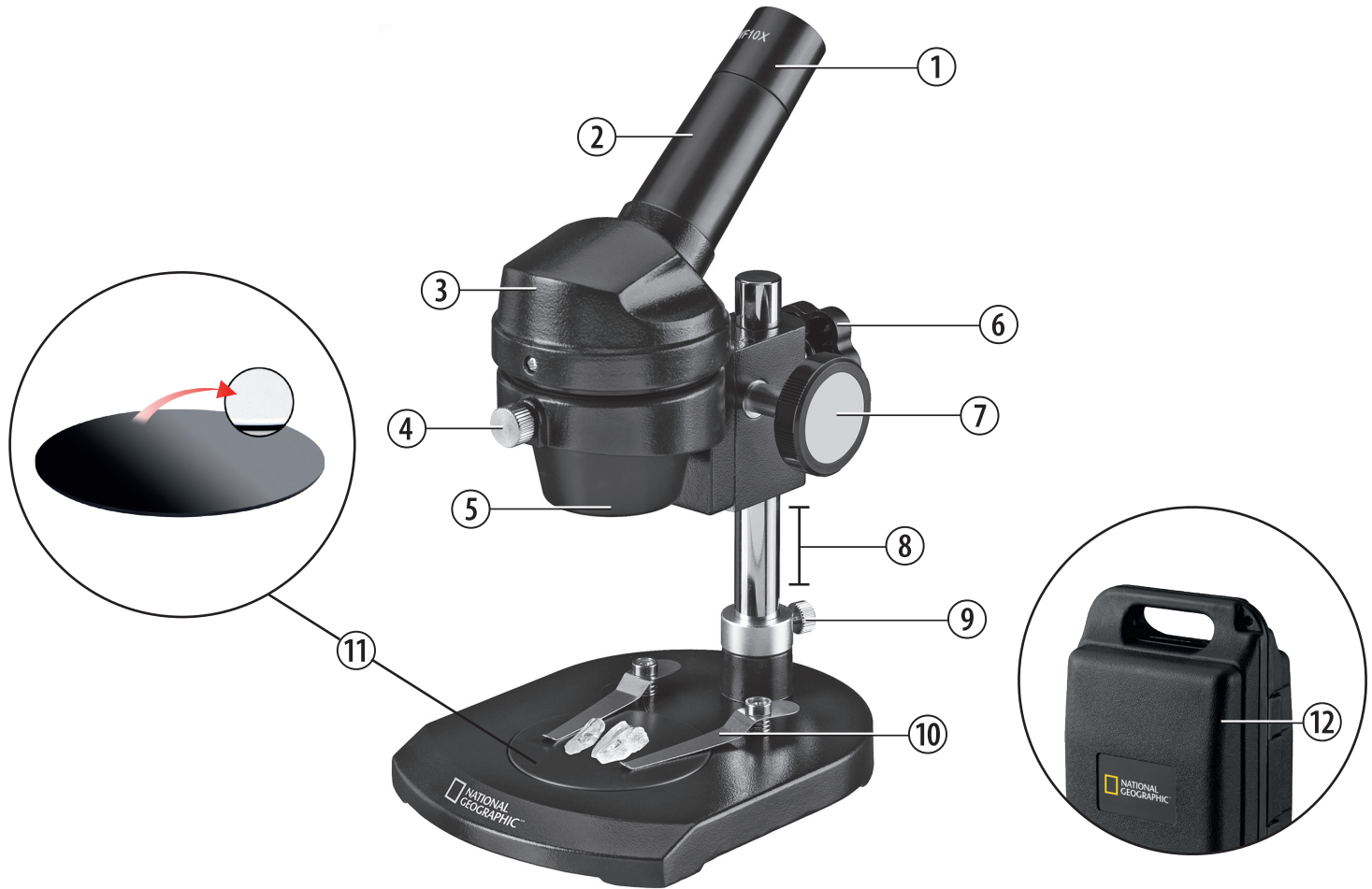


**ЧАСТО ЗАДАВАЕМЫЕ  
ВОПРОСЫ О МИКРОСКОПАХ:**



[www.bresser.de/faq](http://www.bresser.de/faq)

<b>Руководство по эксплуатации .....</b>	<b>4</b>
<b>Гарантия и обслуживание .....</b>	<b>6</b>





## Общие предупреждения

- **Опасность удушья:** устройство содержит мелкие детали, которые могут проглотить дети. Это создает опасность удушья.
- Не разбирайте прибор. В случае неисправности обращайтесь к дилеру. Он свяжется с сервисным центром и может переслать прибор для выполнения ремонта.

## Сертификат соответствия ЕС



Bresser GmbH подтверждает соответствие данного изделия нормативным требованиям ЕС. С полным текстом Сертификата соответствия ЕС можно ознакомиться по этой ссылке: [www.bresser.de/download/9119100/CE/9119100\\_CE.pdf](http://www.bresser.de/download/9119100/CE/9119100_CE.pdf)

## Описание прибора

1. Окуляр WF10x
2. Монокюлярная насадка, угол наклона 45°
3. Окулярная насадка
4. Верхний стопорный винт (для вращения насадки на 360°)
5. Объектив
6. Фиксатор
7. Ручка фокусировки
8. Регулировка рабочего расстояния (от 35 до 80 мм)
9. Нижний стопорный винт (для вращения на 360°)
10. Держатели препарата (зажимы)
11. Предметный столик (с черно-белой пластиной)
12. Пылезащитный чехол

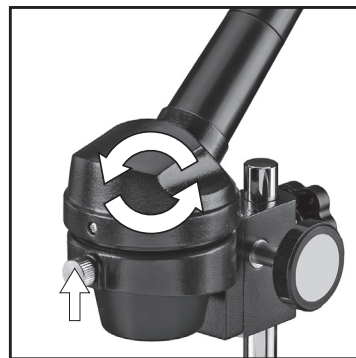
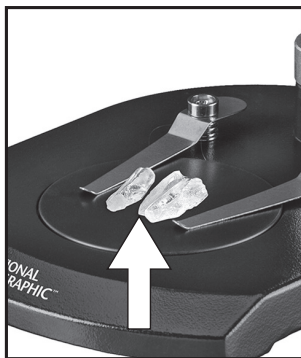
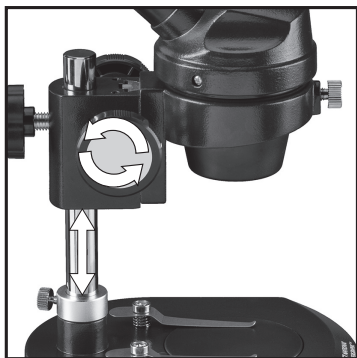
## 1. Что такое микроскоп?

Микроскоп состоит из двух систем линз: объектива и окуляра. Чтобы было легче понять работу микроскопа, представим, что каждая система представляет собой одну линзу.

Нижняя линза (объектив) создает увеличенное изображение объекта наблюдения. Изображение, которое вы пока не видите, еще раз увеличивается с помощью второй линзы — окуляра (1) — именно это изображение вы наблюдаете, глядя в микроскоп.

## 2. Сборка и установка

Прежде чем начать, выберите подходящее место для работы с микроскопом. Важно выбрать хорошо освещенное место для удобства наблюдения. Кроме того, рекомендуется размещать микроскоп на устойчивой поверхности.



### 3. Наблюдения

Для обычных наблюдений установите микроскоп в хорошо освещенном месте (например, возле окна или настольной лампы). Поверните ручку фокусировки (2) вверх до упора.

Затем поместите исследуемый образец на предметный столик (4), чтобы он находился прямо под объективом (1). Посмотрев в окуляр, вы сможете увидеть образец под увеличением. На этом этапе картинка может быть слегка размыта. Отрегулируйте резкость изображения, медленно поворачивая ручку фокусировки (2).

Вы можете повернуть окулярную насадку микроскопа на 360°, ослабив верхний стопорный винт. Это поможет вам одновременно работать и наблюдать за объектом. Для наблюдения объектов, которые не помещаются на предметном столике, ослабьте нижний стопорный винт и поверните всю верхнюю часть микроскопа на 360°.

### 4. Эксперименты

Пройдите по ссылке, чтобы найти множество интересных экспериментов для вашего микроскопа.

<http://www.bresser.de/downloads>

#### Указания по чистке

- Оберегайте прибор от пыли и влаги.

#### Утилизация



Выполняйте утилизацию упаковочных материалов по их типам. Информацию по правильной утилизации можно получить в коммунальной службе утилизации или в отделе по защите окружающей среды.

## **RU** Гарантия и обслуживание

Стандартный гарантийный срок составляет 2 года начиная со дня покупки. Чтобы воспользоваться расширенной гарантией, необходимо зарегистрироваться на нашем сайте.

Подробные условия гарантии, информацию о расширенной гарантии и о наших сервисных центрах можно получить на нашем сайте [www.bresser.de/warranty\\_terms](http://www.bresser.de/warranty_terms).





# EXPLORATION HAPPENS BECAUSE OF YOU.



Support from people like you helps further the work of our scientists, explorers, and educators around the world. To learn more, visit [natgeo.com/info](http://natgeo.com/info).

© 2018 National Geographic Partners LLC. All rights reserved.

NATIONAL GEOGRAPHIC and Yellow Border Design are trademarks of the National Geographic Society, used under license.

Errors and technical changes reserved.

Manual\_9119100\_Microscope\_en\_NGKIDS\_v112018a



Bresser GmbH

Gutenbergstr. 2 · DE-46414 Rhede  
[www.bresser.de](http://www.bresser.de) · [info@bresser.de](mailto:info@bresser.de)

Manual\_9119100\_Microscope\_ru\_NGKIDS\_v112018a