



Quick Start Guide

AXION LRF XQ38

Thermal Imaging Scope

ENGLISH / FRANÇAIS / DEUTSCH / ESPAÑOL / ITALIANO / РУССКИЙ

EN **Attention!** A license is required for AXION Thermal Imager when exporting outside your country.
Electromagnetic compatibility.

This product complies with the requirements of European standard EN 55032: 2015, Class A.

Caution! Operating this product in a residential area may cause radio interference.

For detailed information on the device, download the complete manual:

<https://www.pulsar-nv.com/glo/products/33/thermal-imaging-scopes/axion-xq-lrf/>

Caution! Use of controls or adjustments or performance of procedures other than those specified herein may result in hazardous radiation exposure.

FR **Attention!** Les imageurs thermiques AXION nécessitent l'obtention d'une licence s'ils sont exportés hors de votre pays.

Compatibilité électromagnétique.

Ce produit est conforme aux exigences de la norme européenne EN 55032: 2015, classe A.

Attention! L'utilisation de ce produit dans une zone résidentielle peut provoquer des interférences radio.

Pour des informations détaillées sur l'appareil, téléchargez le manuel d'utilisation complet:

<https://www.pulsar-nv.com/glo/products/33/thermal-imaging-scopes/axion-xq-lrf/>

Attention! L'emploi de commandes, réglages ou performances de procédure autres que ceux spécifiés dans ce manuel peut entraîner une exposition à des rayonnements dangereux.

DE **Achtung!** Wärmebildgeräte AXION erfordern eine Lizenz, wenn sie über die Grenzen Ihres Landes exportiert werden.

Elektromagnetische Verträglichkeit.

Dieses Produkt entspricht den Anforderungen der Europäischen Norm EN 55032:2015, Klasse A.

Achtung! Der Betrieb dieses Produktes in Wohngebieten kann Funkstörungen verursachen.

Laden Sie die Vollversion der Bedienungsanleitung für ausführliche Informationen zum Gerät herunter:

<https://www.pulsar-nv.com/glo/products/33/thermal-imaging-scopes/axion-xq-lrf/>

Vorsicht! Wenn andere als die hier angegebenen Bedienungs- oder Justiereinrichtungen benutzt oder andere Verfahrensweisen ausgeführt werden, kann dies zu gefährlicher Strahlungsexposition führen.

ES **¡Atención!** Los dispositivos de imagen térmica AXION requieren una licencia si se exportan fuera de su país de usted.

Compatibilidad electromagnética.

Este producto cumple con los requisitos de la norma europea EN 55032:2015, Clase A.

¡Advertencia! El uso de este producto en la zona residencial puede provocar la interferencia de radiofrecuencia.

Para obtener más información sobre el dispositivo, descargue el manual completo de usuario:

<https://www.pulsar-nv.com/glo/products/33/thermal-imaging-scopes/axion-xq-lrf/>

Atención! La utilización de controles, ajustes o parámetros de procedimiento distintos de los aquí indicados puede provocar una exposición a radiaciones peligrosas.

IT **Attenzione!** I visori termici AXION necessitano di un certificato nel caso in cui vengano esportati.

Compatibilità elettromagnetica.

Questo prodotto è conforme ai requisiti della norma europea EN 55032:2015, Classe A.

Attenzione! L'uso di questo prodotto in un'area residenziale può causare dei radiodisturbi.

Per ulteriori informazioni sul dispositivo, scaricare il manuale d'uso completo:

<https://www.pulsar-nv.com/glo/products/33/thermal-imaging-scopes/axion-xq-lrf/>

Attenzione! In caso di utilizzo di dispositivi di comando o di regolazione di natura diversa da quelli riportati in questa sede oppure qualora si seguano procedure diverse vi è il pericolo di provocare un'esposizione alle radiazioni particolarmente pericolosa.

RU **Внимание!** Тепловизоры AXION требуют лицензии, если они экспортируются за пределы Вашей страны.

Электромагнитная совместимость.

Данный продукт соответствует требованиям европейского стандарта EN 55032:2015, Класс А.

Внимание! Эксплуатация данного продукта в жилой зоне может создавать радиопомехи.

Для получения подробной информации о приборе скачайте полное руководство по эксплуатации:

<https://www.pulsar-nv.com/glo/products/33/thermal-imaging-scopes/axion-xq-lrf/>

Внимание! Использование других не упомянутых здесь элементов управления и настройки или других методов эксплуатации может подвергнуть Вас опасному для здоровья излучению.

**CLASS 1
LASER PRODUCT**
BS / EN 60825-1: 2014



LRF Laser
Aperture

AXION LRF

Quick Start Guide

Thermal Imaging Scope AXION LRF	1-6	ENGLISH
Lunette d'imagerie thermique AXION LRF	7-12	FRANÇAIS
Wärmebildgerät AXION LRF	13-18	DEUTSCH
Monocular térmico AXION LRF	19-24	ESPAÑOL
Termovisore AXION LRF	25-30	ITALIANO
Тепловизор AXION LRF	21-36	РУССКИЙ






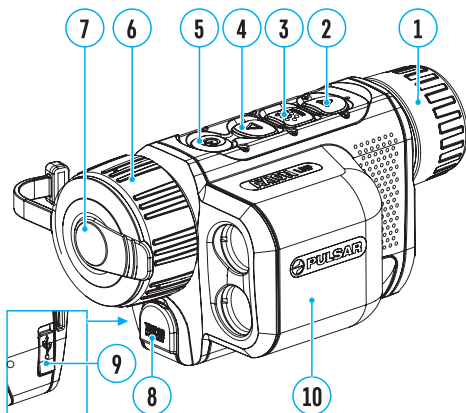
⚡ Starting Operation

POWERING ON AND IMAGE SETTING

- Open the lens cover (7). Secure the cover with to the strap using the built-in magnet in the cover.
- Press the ON/OFF button (5) briefly to turn on the device.
- Adjust the eyepiece diopter ring (1) of your daylight optical device until the symbols in the display are sharp.
- Rotate the lens focus knob (6) to focus on the object being observed.
- Enter the main menu with a long press of the MENU button (3) and select the desired calibration mode: manual (M), semi-automatic (SA) or automatic (A).
- Calibrate the image by briefly pressing the ON/OFF button (5) (if the SA or M calibration mode has been selected). Close the lens cover when calibrating manually.
- Select the desired observation mode ("Forest", "Identification", "Rocks", "User") by briefly pressing the UP button (4). User mode allows you to change and save user brightness and contrast settings in the quick menu.
- Enter the main menu with a long press of the MENU button (3) and select the appropriate colour palette (for more details see the Main menu functions section in the full version of the manual).
- Activate the quick menu by briefly pressing the MENU button (3) to adjust the brightness, contrast and smooth digital zoom of the display (see the Quick Menu Functions section of the full version manual for details).
- Upon completion of use turn the device off by a long press of the ON button (5).

⚡ Components and controls

1. Eyepiece diopter ring
2. DOWN/LRF button ▾
3. MENU button 
4. UP/ZOOM button 
5. Power ON/ Calibration button 
6. Lens focus knob
7. Lens cover
8. Adaptor mount for tripod
9. USB Type-C connector
10. Laser rangefinder



LED indicator displays the current status of the device:

LED Indicator Operating Mode

●	Device is turned on
●	The device is turned on/battery charge < 10%

⚡ Buttons Operation

	Short press	Long press
ON/OFF button	Turn on device	Turn off device
⏻ (5)	Turn on display	Turn off display
	Device calibration	
UP/ZOOM button	Switch observation modes	Zoom
△ (4)	Menu navigation up / right	
	Enter quick menu	Exit quick menu
MENU button	Switch between quick menu items	
⋮ (3)	Confirm selection	Enter / exit main menu
	Activate the rangefinder	Quick change of color palettes
DOWN/LRF button	Distance measurement	Activate the rangefinder scan mode
▽ (2)	Deactivate the rangefinder scan mode	Deactivate the rangefinder
	Menu navigation down / left	

⚡ Battery Pack Charging

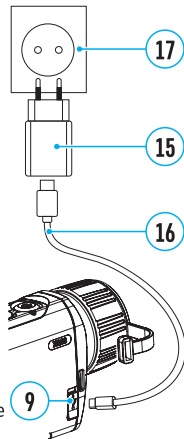
The AXION LRF XQ thermal imagers come with APS 5 rechargeable lithium-ion battery. APS 5 batteries support USB Power Delivery fast charging technology when using a standard charging set (Charger, USB Type-C cable, Power Adapter). Before first use, the battery should be charged.

Option 1

- Install the battery (11) in the battery compartment (19) of the device.
- Connect the USB cable (16) to the USB Type-C connector (9) of the device.
- Connect the other end of the USB cable (16) to the Power Adapter (15).
- Plug the Power Adapter (15) into a 100-240 V socket (17).

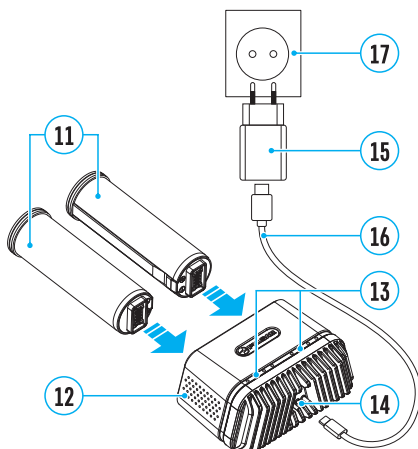
Option 2

- Insert the rechargeable battery (11) along the guide into the APS 5 charger slot (12) as far as it will go (see Fig.). The APS charger is supplied with your device or



sold separately.

- Connect the plug of the USB Type-C cable (16) to the USB Type-C connector of the Power Adapter (15).
- Plug the Power Adapter (15) into a 100-240 V socket (17).
- Connect the other end of the USB Type-C cable (16) to the USB Type-C connector (14) of the charger.
- LED indication (13) will display battery charge level (see Table).
- Two batteries can be charged at the same time: the second slot is designed for it.



LED indication (13) in the battery charging mode:

Battery Level

★	Battery level is from 0% to 25%
● ★	Battery level is from 26% to 50%
● ● ★	Battery level is from 51% to 80%
● ● ● ★	Battery level is from 81% to 99%
● ● ● ●	The battery is fully charged. It can be disconnected from the charger.
●	Defective battery. It is forbidden to use the battery.

LED indication (13) in the standby mode*:

Battery Level

★	Battery level is from 0% to 25%
●	Battery level is from 26% to 50%
● ●	Battery level is from 51% to 80%
● ● ●	Battery level is from 81% to 99%
● ● ● ●	The battery is fully charged. It can be disconnected from the charger.
●	Defective battery. It is forbidden to use the battery.

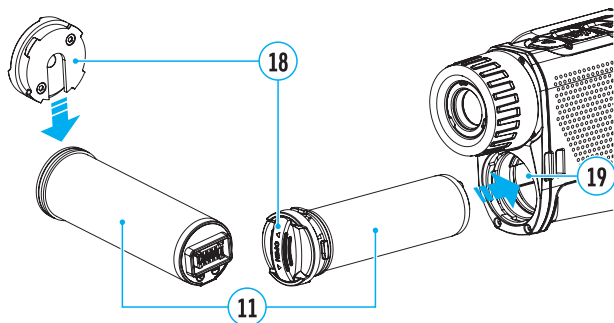
* Standby mode – operating mode when the batteries in the charger, but the power adapter is not connected. In this mode, the indication is on for 10 seconds.

Attention! When using a power adapter that does not support USB Power Delivery fast charging technology, the flicker frequency of LED indicators decreases by 3 times and charge time increases.

Attention! The charger heats up during fast charging. Excess heat is removed through the radiator and does not affect the device operation.

⚡ Installing Battery Pack

- Put the lock-cover (18) on the rechargeable battery (11).
- Insert the rechargeable battery (11) along the guide into the battery compartment (19).
- Lock the battery (11) by turning the lock-cover (18) clockwise until it stops.
- Turn the lock-cover (11) counterclockwise to remove the batteries (18).

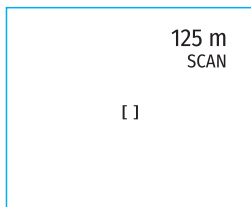


⚡ Using a built-in laser rangefinder

The Axion LRF XQ thermal imager is equipped with an integrated laser rangefinder.

Single Measurement Mode

- Press the ON/OFF (5) button briefly to power the device on.
- Activate the rangefinder by pressing the DOWN (2) button briefly. A red mark appears on the display.
- Place the rangefinder's reticle on the target. Press the DOWN (2) button briefly to measure the distance to the object once.
- The measurement results are displayed in the upper right corner.
- The rangefinder shuts down after 3 seconds of inactivity.



Scan Mode

- Press the ON/OFF (5) button briefly to power the device on.
- Activate the rangefinder by pressing the DOWN (2) button briefly. A red mark appears on the display.
- Activate the scan mode by long pressing the DOWN (2) button to continuously measure the distance to objects.
- The measurement results are displayed in the upper right corner.
- Deactivate the rangefinder by long pressing the DOWN (2) button.
- Additional rangefinder settings are available in the LRF section of the main menu.

Specifications

MODEL	AXION LRF XQ38
SKU	77428
Microbolometer	
Type	uncooled
Resolution, Pixels	384x288
Pixel Pitch, μm	17
Frame rate, Hz	50
Optical characteristics	
Optical magnification, x	3.5
Smooth digital zoom	3.5-14
Digital Zoom, x	2/4
Lens focus, mm	38
Focal ratio, D/f'	1.2
Minimum Focusing Distance, m	3
Eye relief diameter, mm	3.5
Angular field of view (HxV), degree	9.8x7.4
Linear field of view, m per 100 m	17.2
Eyepiece focusing range, Diopter	+4/-5
Detection distance for deer-sized objects, (m)	1350
Display	
Type	AMOLED
Resolution, Pixels	1024x768
Operational characteristics	
Power Supply, V	3-4.2 V
Battery Type	APS 5 Li-ion Battery Pack
Capacity	4900 mAh
Nominal output voltage	DC 3.7 V
External power supply	5-15 V (USB Type-C)
Battery run time at $t=22\text{ }^{\circ}\text{C}$, h	5
Degree of protection, IP code (IEC60529)	IPX7
Operating temperature range, $^{\circ}\text{C}$	-25 ... +40
Dimensions, mm	167x74x73
Weight (without battery), kg	0.38
Characteristics of the rangefinder	
Wavelength, nm	905
Measurement range, m*	1000
Measurement accuracy, m	1

* Depends on the characteristics of the object under observation and environmental conditions.

Improvements may be made to the design of this product to enhance its user features.

The current version of the User's Manual can be found on the website www.pulsar-vision.com

Package Contents


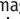
- Axion LRF XQ Thermal Imager
- APS 5 rechargeable battery
- 2 lock-cover of APS 5 battery
- Battery Pack Charger
- Power Adapter
- USB Type-C Cable
- Carrying case
- Hand strap
- Quick User Manual
- Lens-cleaning cloth
- Warranty sheet
- Adaptor for mounting the device on a tripod

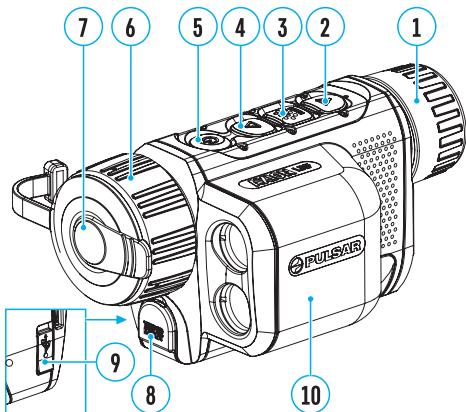
⚡ Mise en service

ALLUMAGE ET RÉGLAGE DE L'IMAGE

- Enlevez le capuchon (7) d'objectif. Fixez le capuchon à la sangle à l'aide d'un aimant intégré dans le capuchon.
- Allumez l'appareil en pressant brièvement le bouton ON/OFF (5).
- Réglez la résolution des icônes sur l'écran en tournant la bague de réglage dioptrique de l'oculaire (1).
- Tournez la bague de mise au point de l'objectif (6) pour mettre au point l'objet observé.
- Entrez dans le menu principal en pressant longuement le bouton MENU (3) et sélectionnez le mode de calibrage souhaité - manuel (M), semi-automatique (SA) ou automatique (A).
- Calibrez l'image en pressant brièvement le bouton ON/OFF (5) (si le mode de calibrage est SA ou M). Fermez le capuchon de l'objectif avant le calibrage manuel.
- Sélectionnez le mode d'observation souhaité («Forêt», «Identification», «Roches», «Utilisateur») en pressant brièvement le bouton UP (4). Mode utilisateur vous permet de configurer et d'enregistrer des paramètres de luminosité et de contraste personnalisés dans le menu rapide de l'appareil.
- Entrez dans le menu principal en pressant longuement le bouton MENU (3) et sélectionnez une palette de couleurs appropriée (pour plus de détails, voir la section «Fonctions du menu principal» dans la version complète du manuel).
- Activez le menu rapide en pressant brièvement le bouton MENU (3) pour régler la luminosité et le contraste de l'écran (pour plus de détails, voir la section «Fonctions du menu rapide» de la version complète du manuel).
- Une fois l'exploitation est terminée, éteignez l'appareil en pressant longuement le bouton ON/OFF (5).

⚡ Éléments de l'appareil et organes de commande

1. Bague de réglage dioptrique de l'oculaire
2. Bouton DOWN/LRF ▽
3. Bouton MENU 
4. Bouton UP/ZOOM △
5. Bouton d'allumage / de calibrage ON 
6. Bague de mise au point de l'objectif
7. Bouchon d'objectif
8. Prise de l'adaptateur pour montage sur trépied
9. Connecteur USB Type-C
10. Télémètre laser



L'indicateur LED affiche l'état actuel de l'appareil:

Indication LED Mode de fonctionnement

- | | |
|---|--|
| ● | L'appareil est allumé |
| ● | L'appareil est allumé / charge de la batterie <10% |

⚡ Fonctions des boutons

	Pression courte	Pression longue
Bouton ON/OFF ⏻ (5)	Allumage de l'appareil	Arrêt de l'appareil
	Allumage de l'écran	
	Calibrage de l'appareil	Arrêt de l'écran
Bouton UP/ZOOM △ (4)	Changement des modes d'observation	Changement du grossissement (Zoom)
	Navigation dans le menu en haut / à droite	
Bouton MENU ⏻ (3)	Accès au menu rapide	Sortie du menu rapide
	Passage entre les éléments du menu rapide	Accès / Sortie du menu principal
	Confirmation de la sélection	
Bouton DOWN/ LRF ▽ (2)	Activation du télémètre	Changement rapide des palettes de couleurs
	Mesurer la distance	Activation du mode de numérisation du télémètre
	Désactivation du mode de numérisation du télémètre	
	Navigation dans le menu en bas / à gauche	Désactivation du télémètre

⚡ Charge de la batterie

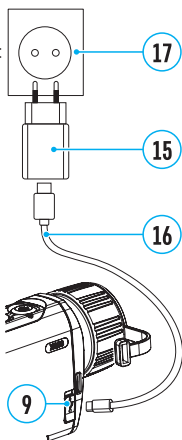
Les imageurs thermiques AXION LRF XQ sont livrés avec une batterie rechargeable au lithium-ion APS 5. Les batteries APS 5 prennent en charge la technologie de charge rapide USB Power Delivery lors de l'utilisation d'un kit de charge standard (chargeur, câble USB Type-C, adaptateur secteur). Les batteries doivent être chargées avant la première utilisation.

Option 1

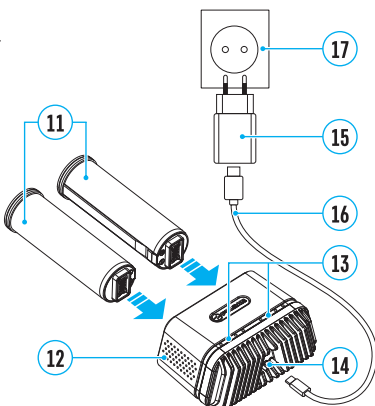
- Installez la batterie (11) dans le compartiment batterie (19) de l'appareil.
- Connectez le câble USB (16) au connecteur USB Type-C (9) de l'appareil.
- Connectez la deuxième extrémité du câble USB (16) à l'adaptateur secteur (15).
- Branchez l'adaptateur secteur (15) dans une prise de courant 100-240 V (17).

Option 2

- Insérez la batterie (11) le long du guide jusqu'en butée dans la fente du chargeur APS 5 (12) (voir fig.) fournie avec votre appareil ou achetée séparément.



- Connectez la fiche du câble USB Type-C (16) au connecteur USB Type-C de l'adaptateur (15).
- Branchez l'adaptateur secteur (15) dans une prise de courant 100-240 V (17).
- Connectez la deuxième fiche du câble USB Type-C (16) au connecteur USB Type-C (14) du chargeur.
- L'indication LED (13) indiquera l'état de charge de la batterie (voir tableau).
- Vous pouvez charger deux batteries en même temps - un second emplacement est prévu à cet effet.



Indication LED (13) en mode batterie:

Niveau de batterie	
★	Charge de la batterie est de 0 à 25%
● ★	Charge de la batterie est de 26 à 50%
● ● ★	Charge de la batterie est de 51 à 80%
● ● ● ★	Charge de la batterie est de 81 à 99%
● ● ● ●	La batterie est chargée complètement. Elle peut être déconnectée du chargeur.
●	Batterie est défectueuse. Ne pas utiliser la batterie.

Indication LED (13) mode veille*:

Niveau de batterie	
★	Charge de la batterie est de 0 à 25%
●	Charge de la batterie est de 26 à 50%
● ●	Charge de la batterie est de 51 à 80%
● ● ●	Charge de la batterie est de 81 à 99%
● ● ● ●	La batterie est chargée complètement. Elle peut être déconnectée du chargeur.
●	Batterie est défectueuse. Ne pas utiliser la batterie.

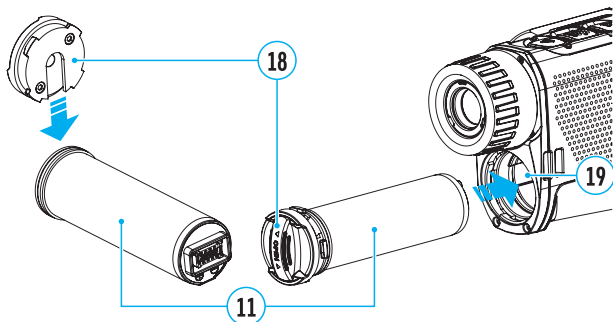
* Mode veille est un mode de fonctionnement lorsque les piles sont insérées dans le chargeur et que l'adaptateur secteur n'est pas connecté. L'indication fonctionne dans ce mode pendant 10 secondes.

Attention! Lorsque vous utilisez un adaptateur secteur qui ne prend pas en charge la technologie de charge rapide USB Power Delivery, la fréquence de scintillement des indicateurs LED est réduite de 3 fois et le temps de charge augmente.

Attention! Le chargeur chauffe pendant une charge rapide. L'excès de chaleur est dissipé par le radiateur et n'agit pas sur le fonctionnement de l'appareil.

⚡ L'installation de la batterie

- Mettez le bouchon de fixation (18) sur la batterie (11).
- Insérez la batterie (11) le long du guide jusqu'en butée dans le compartiment batterie de l'appareil (19).
- Verrouillez la batterie (11) dans l'appareil en tournant le bouchon de fixation (18) dans le sens des aiguilles d'une montre jusqu'en butée.
- Pour retirer la batterie (11), tournez le bouchon de fixation (18) dans le sens inverse des aiguilles d'une montre.

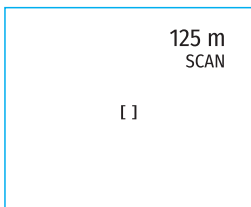


⚡ Utilisation du télémètre laser intégré

Imageur thermique Axion LRF XQ dispose d'un télémètre laser intégré.

Mode de mesure unique

- Allumez l'appareil en appuyant brièvement sur le bouton ON/OFF (5).
- Allumez le télémètre en appuyant brièvement sur le bouton DOWN (2). Le pointeur rouge du télémètre va apparaître sur l'écran.
- Pointez la marque du télémètre vers l'objet à mesurer. Pour mesurer la distance à l'objet une fois, appuyez brièvement sur le bouton DOWN (2).
- Les résultats des mesures sont affichés dans le coin supérieur droit.
- Le télémètre s'éteindra après 3 secondes d'inactivité.



Mode de numérisation

- Allumez l'appareil en appuyant brièvement sur le bouton ON/OFF (5).
- Allumez le télémètre en appuyant brièvement sur le bouton DOWN (2). Le pointeur rouge du télémètre va apparaître sur l'écran.
- Activez le mode de numérisation en appuyant longuement sur le bouton DOWN (2) pour mesurer en continu la distance des objets.
- Les résultats des mesures sont affichés dans le coin supérieur droit.
- Éteignez le télémètre en appuyant longuement sur le bouton DOWN (2).
- Le réglage supplémentaire du télémètre se fait dans la section LRF du menu principal.

Spécifications techniques

MODÈLE	AXION LRF XQ38
SKU	77428
Microbolomètre	
Type	non refroidi
Résolution, pixels	384x288
Taille du pixel, μm	17
Fréquence de rafraîchissement, Hz	50
Caractéristiques optiques	
Grossissement optique, x	3,5
Zoom numérique lisse	3,5-14
Zoom numérique, x	2/4
Mise au point d'objectif, mm	38
Ouverture du diaphragme, D/f'	1,2
Distance minimale de mise au point, m	3
Pupille de sortie, mm	3,5
Champ angulaire (HxV), degré	9,8x7,4
Champ de vision linéaire, m par 100 m	17,2
Plage de mise au point d'oculaire, dioptrie	+4/-5
Distance de détection (objet - animal de type «cerf»), m	1350
Écran	
Type	AMOLED
Résolution, pixels	1024x768
Caractéristiques de fonctionnement	
Tension d'alimentation, V	3-4,2 V
Type de batterie	Li-Ion Battery Pack APS 5
Capacité	4900 mAh
Tension de sortie nominale	DC 3,7 V
Alimentation externe	5-15 V (USB Type-C)
Autonomie de la batterie (à $t = 22^{\circ}\text{C}$), h	5
Degré de protection, code IP (IEC60529)	IPX7
Plage de température de fonctionnement, $^{\circ}\text{C}$	-25 ... +40
Dimensions, mm	167x74x73
Poids (sans batterie), kg	0,38
Télémetre laser	
Longueur d'onde, nm	905
Max plage de mesure, m*	1000
Précision de mesure, m	1

* Dépend des caractéristiques de l'objet de mesure et des conditions d'environnement.

La configuration peut être modifiée afin d'améliorer l'utilisation de l'appareil.
La version actuelle du manuel d'utilisation est disponible sur le site www.pulsar-vision.com

Lot de livraison



- Imageur thermique Axion LRF XQ
- Batterie rechargeable APS 5
- 2 bouchons de fixation de batterie APS 5
- Chargeur de batterie
- Adaptateur secteur
- Câble USB Type-C
- Housse de transport
- Sangle de poignet
- Manuel d'utilisation rapide
- Lingettes nettoyantes pour l'optique
- Certificat de garantie
- Adaptateur pour monter l'appareil sur un trépied

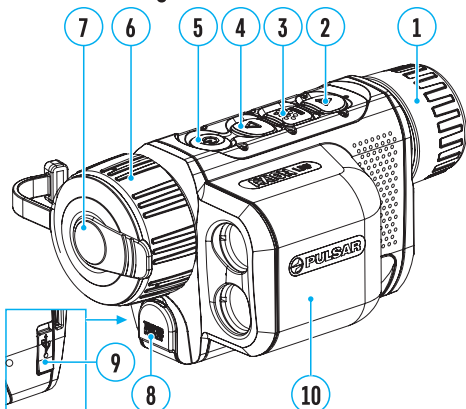
⚡ Erste Schritte

EINSCHALTEN UND BILDEINSTELLUNG

- Nehmen Sie den Objektivschutzdeckel (7) ab. Befestigen Sie den Deckel mithilfe des im Deckel integrierten Magneten am Riemen.
- Schalten Sie das Gerät durch kurzes Drücken der Taste ON/OFF (5) ein.
- Stellen Sie die Schärfe der Symbole auf dem Display durch das Drehen des Dioptrieneinstellrings des Okulars (1) ein.
- Für Fokussierung auf ein Beobachtungsziel drehen Sie den Fokussiering des Objektivs (6).
- Rufen Sie das Hauptmenü durch langes Drücken der Taste MENU (3) auf und wählen Sie den gewünschten Kalibrierungsmodus - den manuellen (M), den halbautomatischen (SA) oder den automatischen (A).
- Kalibrieren Sie das Bild durch kurzes Drücken der Taste ON/OFF (5) (wenn der ausgewählte Kalibrierungsmodus SA oder M ist). Bringen Sie den Objektivschutzdeckel an, bevor Sie mit der manuellen Kalibrierung beginnen.
- Wählen Sie den gewünschten Beobachtungsmodus ("Wald", "Identifizierung", "Felsen", "Benutzermodus") durch kurzes Drücken der Taste UP (4) aus. Im Benutzermodus können Sie benutzerdefinierte Helligkeits- und Kontrasteinstellungen im Schnellstartmenü des Gerätes konfigurieren und speichern.
- Rufen Sie das Hauptmenü durch langes Drücken der Taste MENU (3) und wählen Sie eine passende Farbtonpalette aus (weitere Informationen finden Sie im Abschnitt "Funktionen des Hauptmenüs" in der Vollversion der Bedienungsanleitung).
- Aktivieren Sie das Schnellstartmenü durch kurzes Drücken der Taste MENU (3), um die Helligkeit, den Kontrast des Displays und den sanften Digitalzoom einzustellen (weitere Informationen finden Sie im Abschnitt "Funktionen des Schnellstartmenüs" in der Vollversion der Bedienungsanleitung).
- Schalten Sie das Gerät nach Gebrauch durch langes Drücken der Taste ON/OFF (5) aus.

⚡ Gerätekomponenten und Bedienungselemente

1. Dioptrieneinstellung des Okulars
2. Taste DOWN/LRF ▽
3. Taste MENU 
4. Taste UP/ZOOM ▲
5. Taste des Einschaltens/der Kalibrierung ON 
6. Fokussiering des Objektivs
7. Objektivschutzdeckel
8. Adapterbuchse für Befestigung des Stativs
9. USB Anschluss Type-C
10. Laser-Entfernungsmesser



Die LED-Anzeige zeigt den aktuellen Betriebszustand des Gerätes an:

LED-Anzeige	Betriebsmodus
●	Gerät eingeschaltet
●	Gerät eingeschaltet/ Akkuladung <10%

⚡ Funktionen der Tasten

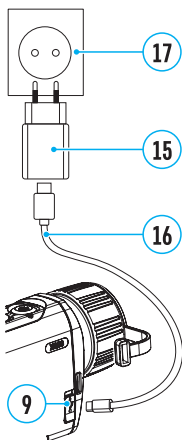
	Kurzes Drücken	Langes Drücken
Taste ON/OFF ⏻ (5)	Gerät einschalten Display einschalten Gerätekalibrierung	Gerät ausschalten Display ausschalten
Taste UP/ZOOM △ (4)	Beobachtungsmodi umschalten Navigation im Menü nach oben / nach rechts	Vergrößerung ändern (Zoom)
Taste MENU ⋮ (3)	Schnellstartmenü aufrufen Zwischen Schnellstartmenüpunkten wechseln Auswahl bestätigen	Schnellstartmenü verlassen Hauptmenü aufrufen / verlassen
Taste DOWN/ LRF ▽ (2)	Entfernungsmesser aktivieren Messung der Entfernung Scan-Modus des Entfernungsmessers deaktivieren Navigation im Menü nach unten / nach links	Schneller Wechsel der Farbtonpalette Scan-Modus des Entfernungsmessers aktivieren Entfernungsmesser deaktivieren

⚡ Akkuladung

AXION LRF XQ Wärmebildgeräte werden mit einer wiederaufladbaren Lithium-Ionen-Batterie APS 5 geliefert. Batterien APS 5 unterstützen die Schnellladetechnologie USB Power Delivery, wenn ein Standard-Ladekit (Ladegerät, USB Kabel Type-C, Netzadapter) verwendet wird. Vor dem ersten Gebrauch soll der Akku aufgeladen werden.

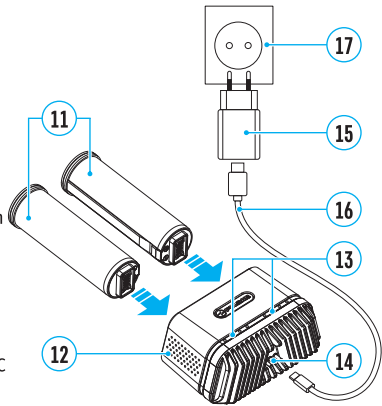
Variante 1

- Setzen Sie den Akku (11) in das Akkufach (19) des Gerätes ein.
- Schließen Sie das USB Kabel (16) an den USB Anschluss Type-C (9) des Gerätes an.
- Schließen Sie das andere Ende des USB Kabels (16) an den Netzadapter (15) an.
- Stecken Sie den Netzadapter (15) in eine 100-240 V Steckdose (17).



Variante 2

- Setzen Sie den Akku (11) entlang der Führungsschiene bis zum Anschlag in den Steckplatz des APS 5 Ladegeräts (12) ein (siehe Abb.), das mit Ihrem Gerät geliefert oder separat gekauft wurde.
- Schließen Sie den Stecker des USB Kabels Type-C (16) an den USB Anschluss Type-C des Netzadapters (15) an.
- Stecken Sie den Netzadapter (15) in eine 100-240 V Steckdose (17).
- Schließen Sie den anderen Stecker des USB Kabels Type-C (16) an den USB Anschluss Type-C (14) des Ladegeräts an.
- Die LED-Anzeige (13) zeigt den Akkuladestatus an (siehe Tabelle).
- Sie können gleichzeitig zwei Akkus laden - ein zweiter Steckplatz ist dafür vorgesehen.



LED-Anzeige (13) im Modus der Akkuladung:

Akkuladestatus	
✱	Akkuladung beträgt 0 bis 25 %
● ✱	Akkuladung beträgt 26 bis 50 %
● ● ✱	Akkuladung beträgt 51 bis 80 %
● ● ● ✱	Akkuladung beträgt 81 bis 99 %
● ● ● ●	Der Akku ist vollständig geladen. Er kann vom Ladegerät getrennt werden.
●	Der Akku ist defekt. Der Akku darf nicht verwendet werden.

LED-Anzeige (13) im Standby-Modus*:

Akkuladestatus	
✱	Akkuladung beträgt 0 bis 25 %
●	Akkuladung beträgt 26 bis 50 %
● ●	Akkuladung beträgt 51 bis 80 %
● ● ●	Akkuladung beträgt 81 bis 99 %
● ● ● ●	Der Akku ist vollständig geladen. Er kann vom Ladegerät getrennt werden.
●	Der Akku ist defekt. Der Akku darf nicht verwendet werden.

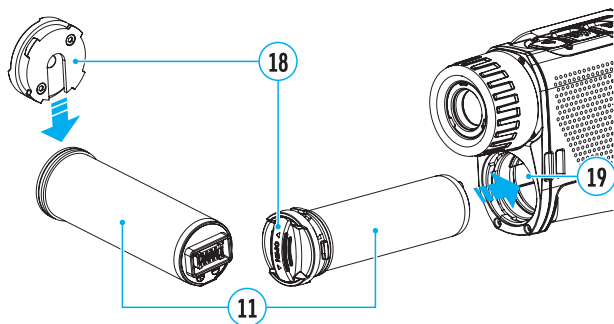
* Standby-Modus ist ein Betriebsmodus, in dem die Batterien ins Ladegerät eingesetzt sind, der Netzadapter jedoch nicht angeschlossen ist. In diesem Modus funktioniert die Anzeige 10 Sekunden lang.

Achtung! Bei Verwendung eines Netzadapters, der die Schnellladetechnologie USB Power Delivery nicht unterstützt, wird die Flimmerfrequenz der LED-Anzeigen um das Dreifache reduziert, und die Ladezeit verlängert sich.

Achtung! Das Ladegerät erwärmt sich beim Schnellladen. Überschüssige Wärme wird durch den Kühler abgeführt und beeinträchtigt den Betrieb des Geräts nicht.

⚡ Installieren der Akkumulatorenatterie

- Bringen Sie den Verschlussdeckel (18) am Akku (11) an.
- Setzen Sie den Akku (11) entlang der Führungsschiene in das Akkufach des Geräts (19) bis zum Anschlag ein.
- Verriegeln Sie den Akku (11) im Gerät, indem Sie den Verschlussdeckel (18) im Uhrzeigersinn bis zum Anschlag drehen.
- Drehen Sie den Verschlussdeckel (11) gegen den Uhrzeigersinn, um den Akku (19) zu entfernen.

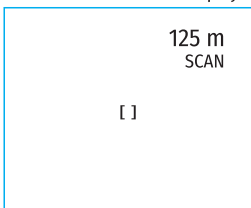


⚡ Verwendung des eingebauten Laser-Entfernungsmessers

Das Wärmebildgerät Axion LRF XQ ist mit einem eingebauten Laser-Entfernungsmesser ausgestattet.

Einzelmessmodus

- Schalten Sie das Gerät durch kurzes Drücken der Taste ON/OFF (5) ein.
- Aktivieren Sie den Entfernungsmesser durch kurzes Drücken der Taste DOWN (2). Die rote Markierung des Entfernungsmessers erscheint auf dem Display.
- Richten Sie die Markierung des Entfernungsmessers auf ein Objekt. Um die Entfernung zum Objekt einmal zu messen, drücken Sie kurz die Taste DOWN (2).
- Die Messergebnisse werden in der oberen rechten Ecke des Displays angezeigt.
- Der Entfernungsmesser wird nach 3 Sekunden Inaktivität deaktiviert.



Scan-Modus

- Schalten Sie das Gerät durch kurzes Drücken der Taste ON/OFF (5) ein.
- Aktivieren Sie den Entfernungsmesser durch kurzes Drücken der Taste DOWN (2). Die rote Markierung des Entfernungsmessers erscheint auf dem Display.
- Aktivieren Sie den Scan-Modus durch langes Drücken der Taste DOWN (2), um

- die Entfernung zu Objekten kontinuierlich zu messen.
- Die Messergebnisse werden in der oberen rechten Ecke des Displays angezeigt.
- Schalten Sie den Entfernungsmesser durch langes Drücken der Taste DOWN (2) aus.
- Zusätzliche Einstellungen des Entfernungsmessers können Sie im LRF-Abschnitt des Hauptmenüs vornehmen.

Technische Daten

MODELL	AXION LRF XQ38
Lagereinheit-Nr. (SKU)	77428
Mikrobolometer	
Typ	ungekühlt
Auflösung, Pixel	384x288
Pixelgröße, Mikrometer	17
Bildwiederholfrequenz, Hz	50
Optische Kenndaten	
Optische Vergrößerung, x	3,5
Sanfter Digitalzoom	3,5-14
Digitalzoom, x	2/4
Objektivbrennpunkt, mm	38
Öffnungsverhältnis, D/f'	1,2
Naheinstellung, minimal, m	3
Durchmesser der Austrittspupille des Okulars, mm	3,5
Winkel des Sehfeldes (HxV), Grad	9,8x7,4
Lineares Sehfeld, m auf 100 m	17,2
Dioptrienausgleich des Okulars, Dioptrien	+4/-5
Erfassungsreichweite (Objekt - Tiertyp "Hirsch"), m	1350
Display	
Typ	AMOLED
Auflösung, Pixel	1024x768
Betriebsparameter	
Betriebsspannung, V	3-4,2 V
Batterietyp	Li-Ion Battery Pack APS 5
Kapazität	4900 mAh
Nennspannung	DC 3,7 V
Externe Stromversorgung	5-15 V (USB Type-C)
Betriebsdauer von einer Batterie (bei t=22°C), Std.	5
Schutzart, IP Code (IEC60529)	IPX7
Betriebstemperaturbereich, °C	-25 ... +40
Abmessungen, mm	167x74x73
Gewicht (ohne Batterie), kg	0,38
LASER-ENTFERNUNGSMESSER	
Wellenlänge, nm	905
Max Messentfernung, m*	1000
Messgenauigkeit, m	1

* Abhängig von den Eigenschaften des Messobjekts und den Umgebungsbedingungen.

Änderungen im Design zwecks höherer Gebrauchseigenschaften des Produkts vorbehalten.

Die aktuelle Vollversion der Bedienungsanleitung finden Sie unter www.pulsar-vision.com

Lieferumfang

- Axion LRF XQ Wärmebildgerät
- APS 5 Akkumulatorenatterie
- 2 Stück Verschlussdeckel für APS 5 Akku
- Ladegerät für Akkumulatorenatterie
- Netzadapter
- USB Kabel Type-C
- Aufbewahrungstasche
- Trageriemen
- Kurzanleitung
- Reinigungstuch für Optik
- Garantieschein
- Adapter zur Befestigung des Gerätes am Stativ

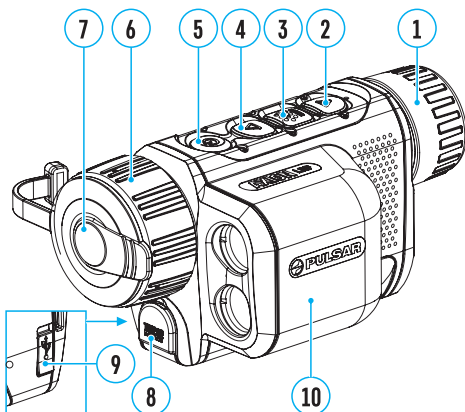
⚡ Puesta en funcionamiento

PUESTA EN MARCHA Y AJUSTE DE LA IMAGEN

- Abra la tapa (7) del objetivo. Sujete la tapa en la correa usando el imán incorporado en la tapa.
- Encienda el dispositivo pulsando brevemente el botón ON/OFF (5).
- Ajuste la definición de los símbolos en la pantalla girando el anillo de ajuste dióptrico del ocular (1).
- Para tomar foco en el objeto de observación gire el anillo de enfoque del objetivo (6).
- Entre en el menú principal presionando prolongadamente el botón MENU (3) y elija el modo de calibración deseado: manual (M), semiautomático (SA) o automático (A).
- Calibre la imagen pulsando brevemente el botón ON/OFF (5) (si se ha seleccionado el modo de calibración SA o M). Cierre la tapa del objetivo antes de empezar la calibración manual.
- Seleccione el modo de observación deseado ("Bosque", "Identificación", "Rocas", "Usuario") presionando brevemente el botón UP (4). El modo de uso permite configurar y guardar parámetros personalizados de brillo y de contraste en el menú rápido del dispositivo.
- Entre en el menú principal presionando prolongadamente el botón MENU (3) y seleccione el modo de color apropiado (para más detalles, consulte la sección "Funciones del menú principal" en la versión completa del manual).
- Active el menú rápido presionando brevemente el botón MENU (3) para ajustar el brillo, el contraste de la pantalla y el zoom digital gradual (para más detalles, consulte la sección "Funciones del menú rápido" en la versión completa del manual).
- Al finalizar el uso, apague el dispositivo con una pulsación prolongada del botón ON/OFF (5).

⚡ Unidades de dispositivo y controles

1. Anillo de ajuste dióptrico del ocular
2. Botón DOWN/LRF ▽
3. Botón MENU
4. Botón UP/ZOOM △
5. Botón de encendido / calibración ON ⏻
6. Anillo de enfoque del objetivo
7. Tapa del objetivo
8. Clavijero de adaptador para montar en trípode
9. Conector USB Type-C
10. Telemetro láser



El indicador LED muestra el estado actual del dispositivo:

Indicador LED Modo de funcionamiento

- | | |
|---|--|
| ● | El dispositivo está encendido |
| ● | El dispositivo está encendido/la carga de la pila <10% |

⚡ Funcionamiento de botones

	Pulsación corta	Pulsación prolongada
Botón ON/OFF	Encender el dispositivo	Apagar el dispositivo
⏻ (5)	Encender la pantalla	
⏻ (5)	Calibración del dispositivo	Apagar la pantalla
Botón UP/ZOOM	Cambiar entre modos de observación	Cambiar el aumento (Zoom)
△ (4)	Navegar por el menú hacia arriba / a la derecha	
Botón MENU (3)	Abrir el menú rápido	Salir del menú rápido
	Cambiar entre puntos del menú rápido	Entrar / salir del menú principal
	Confirmar la elección	
Botón DOWN/LRF (2)	Activar el telémetro	Cambio rápido de paletas de colores.
	Medición de distancia	Activar el modo de escaneo del telémetro
	Desactivar el modo "escaneo" del telémetro	
▽ (2)	Navegar por el menú hacia abajo / hacia la izquierda	Desactivar el telémetro

⚡ Carga de la pila recargable

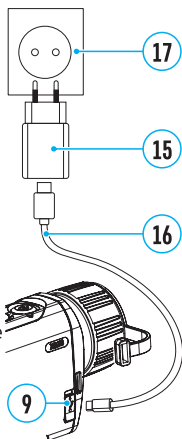
Los visores de imagen térmica AXION LRF XQ vienen con una pila recargable de iones de litio APS 5. Las pilas APS 5 admiten la tecnología de carga rápida USB Power Delivery cuando se usa un kit de carga estándar (cargador de red, cable USB Type-C, adaptador de corriente). La pila debe estar cargada antes del primer uso.

Opción 1

- Inserte la pila (11) en el compartimiento de pila (19) del dispositivo.
- Conecte el cable USB (16) al conector USB Type-C (9) del dispositivo.
- Conecte el otro extremo del cable USB (16) al adaptador de corriente (15).
- Conecte el adaptador de corriente (15) a una toma de corriente de 100-240 V (17).

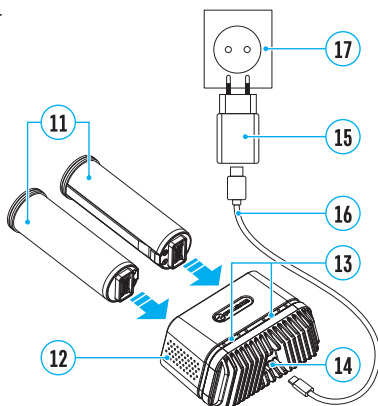
Opción 2

- Inserte la pila recargable (11) suministrada con su dispositivo o comprada aparte, por el carril hasta el



tope en la ranura del cargador APS 5 (12) (véase Fig.).

- Conecte la clavija del cable USB Type-C (16) al conector USB Type-C del adaptador de corriente (15).
- Conecte el adaptador de corriente (15) a una toma de corriente de 100-240 V (17).
- Conecte la otra clavija del cable USB Type-C (16) al conector USB Type-C (14) del cargador de red.
- El indicador LED (13) mostrará el estado de carga de la pila (véase la tabla).
- Ud. puede cargar dos pilas simultáneamente para lo que está previsto el segundo slot.



Indicación LED (13) en modo de carga de la pila:

Nivel de carga de la pila recargable

★	La carga de la pila oscila entre el 0 % y el 25 %
● ★	La carga de la pila oscila entre el 26 % y el 50 %
● ● ★	La carga de la pila oscila entre el 51 % y el 80 %
● ● ● ★	La carga de la pila oscila entre el 81 % y el 99 %
● ● ● ●	La pila está totalmente cargada. Ud. puede desconectarla del cargador de red.
●	La pila está defectuosa. Se prohíbe utilizar la pila.

Indicación LED (13) en modo de espera*:

Nivel de carga de la pila recargable

★	La carga de la pila oscila entre el 0 % y el 25 %
●	La carga de la pila oscila entre el 26 % y el 50 %
● ●	La carga de la pila oscila entre el 51 % y el 80 %
● ● ●	La carga de la pila oscila entre el 81 % y el 99 %
● ● ● ●	La pila está totalmente cargada. Ud. puede desconectarla del cargador de red.
●	La pila está defectuosa. Se prohíbe utilizar la pila.

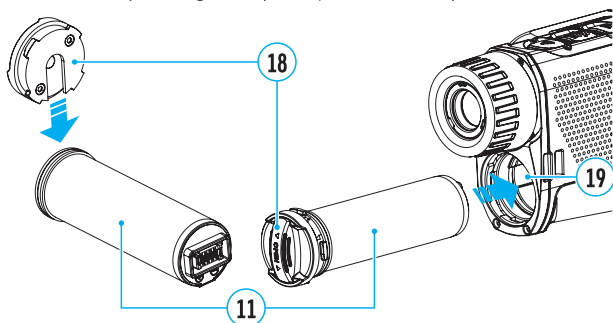
* Modo de espera: es el modo de funcionamiento cuando las pilas están insertadas en el cargador de red, pero el adaptador de corriente no está conectado. En este modo, la indicación funciona durante 10 segundos.

¡Atención! Cuando se utiliza un adaptador de corriente que no admite la tecnología de carga rápida USB Power Delivery, la frecuencia de parpadeo de los indicadores LED se reduce en tres veces y la pila tarda más en cargarse.

¡Atención! El cargador de red se calienta durante la carga rápida. El exceso de calor se elimina a través del radiador y no afecta el funcionamiento del dispositivo.

⚡ Instalación de la pila recargable

- Coloque la tapa de fijación (18) en la pila recargable (11).
- Inserte la pila recargable (11) por el carril al compartimento de la pila del dispositivo (19).
- Fije la pila (11) en el dispositivo girando la tapa de fijación (18) a la derecha hasta que se detenga.
- Para retirar la pila (11), gire la tapa de fijación (18) a la izquierda.

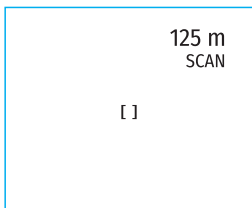


⚡ Usando el telémetro de láser incorporado

El dispositivo de imagen térmica Axion LRF XQ tiene un telémetro láser integrado.

Modo de medición única

- Encienda el dispositivo pulsando brevemente el botón ON/OFF (5).
- Active el telémetro pulsando brevemente el botón DOWN (2). En la pantalla aparecerá la etiqueta roja del telémetro.
- Apunte la etiqueta del telémetro sobre un objeto. Para medir la distancia hasta el objeto una vez, pulse brevemente el botón DOWN (2).
- Los resultados de la medición se mostrarán en la esquina superior derecha de la pantalla.
- El telémetro se desactiva después de 3 segundos de inactividad.



Modo de escaneo

- Encienda el dispositivo pulsando brevemente el botón ON/OFF (5).
- Active el telémetro pulsando brevemente el botón DOWN (2). La etiqueta roja del telémetro aparecerá en la pantalla.
- Active el modo de escaneo presionando prolongadamente el botón DOWN (2) para medir continuamente la distancia hasta los objetos.
- Los resultados de la medición se mostrarán en la esquina superior derecha de la pantalla.
- Desconecte el telémetro presionando prolongadamente el botón DOWN (2).
- Los ajustes adicionales del telémetro se realizan en la sección LRF del menú principal.

Especificaciones

MODELO	AXION LRF XQ38
SKU	77428
Microbolómetro	
Tipo	no refrigerado
Resolución, píxeles	384x288
Tamaño de píxel, micrómetro	17
Tasa de actualización de fotogramas, Hz	50
Características ópticas	
Zoom óptico, x	3,5
Zoom digital gradual	3,5-14
Zoom digital, x	4
Enfoque de lente, mm	38
Lente del objetivo, D/f'	1,2
Distancia mínima de enfoque, m	3
Diámetro de la pupila de salida del ocular, mm	3,5
Campo de visión angular (HxV), grados	9,8x7,4
Campo de visión lineal, m por 100 m	17,2
Rango de enfoque del ocular, dioptrías	+4/-5
Distancia de detección, m (objeto - animal del tipo "ciervo"), m	1350
Pantalla	
Tipo	AMOLED
Resolución, píxeles	1024x768
Características operativas	
Tensión de alimentación externa, V	3-4,2 V
Tipo de pila	Li-Ion Battery Pack APS 5
Capacidad	4900 mAh
Tensión nominal	DC 3,7 V
Alimentación externa	5-15 V (USB Type-C)
Tiempo de funcionamiento con la pila (a t=22°C), h	5
Grado de protección, código IP (IEC60529)	IPX7
Rango de temperaturas de funcionamiento, °C	-25 ... +40
Dimensiones, mm	167x74x73
Peso (sin pila), kg	0,38
Telemetro láser	
Longitud de onda, nm	905
Max. distancia de medición, m*	1000
Precisión de medición, m	1

* Depende de las características del objeto de medición, condiciones ambientales.

El diseño de este producto está sujeto a modificaciones con fines de mejorar sus propiedades del consumo.

Encontrará la última edición del manual completo de usuario en el sitio web www.pulsar-vision.com

Paquete de entrega



- Visor de imagen térmica Axion LRF XQ
- Pila recargable APS 5
- 2 tapas de fijación de la pila APS 5
- Cargador de red para la pila recargable
- Adaptador de corriente
- Cable USB Type-C
- Estuche
- Correa de muñeca
- Manual breve de usuario
- Paño para limpiar la óptica
- Tarjeta de garantía
- Adaptador para montar el dispositivo en un trípode

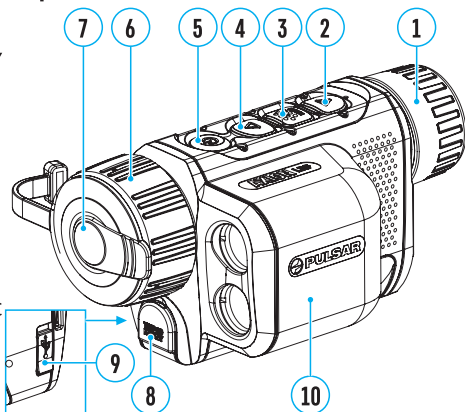
⚡ Inizio del funzionamento

ATTIVAZIONE E REGOLAZIONE DELL'IMMAGINE

- Aprire il copriobiettivo (7). Fissare il copriobiettivo alla cinghia utilizzando il magnete incorporato nel copriobiettivo.
- Accendere il dispositivo premendo brevemente il pulsante ON/OFF (5).
- Regolare l'immagine nitida dei simboli sul display ruotando l'anello di regolazione diottrica dell'oculare (1).
- Per mettere a fuoco l'oggetto osservato ruotare la ghiera di messa a fuoco della lente (6).
- Accedere al menu principale premendo a lungo il pulsante MENU (3) e selezionare la modalità di calibrazione desiderata - manuale (M), semiautomatica (SA) o automatica (A).
- Calibrare l'immagine con una breve pressione del pulsante ON/OFF (5) (se è stata selezionata la modalità SA o M). Chiudere il copriobiettivo prima della calibrazione manuale.
- Selezionare la modalità di osservazione desiderata («Foresta», «Identificazione», «Rocce», «Utente») premendo brevemente il pulsante UP (4). La modalità Utente consente di configurare e salvare le impostazioni personalizzate di luminosità e contrasto dal menu rapido del dispositivo.
- Accedere al menu principale tenendo premuto il pulsante MENU (3) e selezionare la tavolozza dei colori appropriata (per maggiori informazioni cfr. la sezione «Funzioni del menu principale» nella versione completa del manuale).
- Attivare il menu rapido premendo brevemente il pulsante MENU (3) per regolare la luminosità, il contrasto del display e lo zoom digitale continuo (per i dettagli, cfr. la sezione «Funzioni del menu rapido» della versione completa del manuale).
- Al termine dell'uso, spegnere il dispositivo tenendo premuto il pulsante ON/OFF (5).

⚡ Parti e controlli del dispositivo

1. Anello di regolazione diottrica dell'oculare
2. Pulsante DOWN/LRF ▽
3. Pulsante MENU 
4. Pulsante UP/ZOOM ▲
5. Pulsante di accensione/calibrazione ON 
6. Ghiera di messa a fuoco della lente
7. Copriobiettivo
8. Presa adattatore per treppiede
9. Connettore USB Type-C
10. Telemetro laser



L'indicatore LED riporta lo stato corrente del dispositivo:

Indicatore LED Modo di funzionamento

- Il dispositivo è acceso
- Il dispositivo è acceso/carica della batteria <10%

⚡ Funzionamento dei pulsanti

	Pressione breve	Pressione lunga
Pulsante ON/OFF ⏻ (5)	Accensione del dispositivo	Spegnimento del dispositivo
	Accensione del display	
	Calibrazione del dispositivo	Spegnimento del display
Pulsante UP/ZOOM △ (4)	Cambio delle modalità di osservazione	Modificare l'ingrandimento (Zoom)
	Navigare nel menu in alto / a destra	
Pulsante MENU ⋮ (3)	Accesso al menu rapido	Uscita dal menu rapido
	Passaggio tra le voci di menu rapido	Accesso / uscita dal menu principale
	Conferma selezione	
Pulsante DOWN/ LRF ▽ (2)	Attivare il telemetro	Cambio rapido di tavolozze di colori
	Misurazione della distanza	Attivare modalità scansione del telemetro
	Disattivare modalità scansione del telemetro	
	Navigare nel menu in basso / a sinistra	Disattivare il telemetro

⚡ Carica della batteria ricaricabile

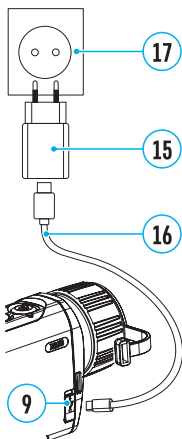
I visori termici AXION LRF XQ sono dotati di una batteria ricaricabile agli ioni di litio APS 5. Le batterie APS 5 hanno la tecnologia di ricarica rapida USB Power Delivery con l'utilizzo di un kit di ricarica standard (caricabatterie, cavo USB Type-C, adattatore di alimentazione). La batteria deve essere caricata prima del primo utilizzo.

Opzione 1

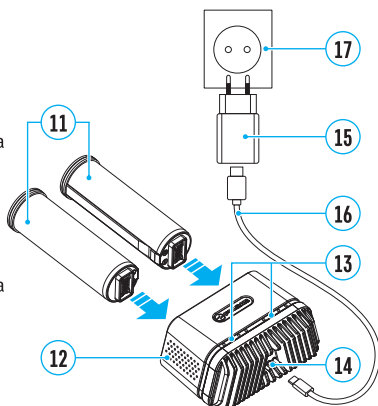
- Installare la batteria ricaricabile (11) nel apposito modulo batteria (19) del dispositivo.
- Collegare un'estremità del cavo USB (16) al connettore USB Type-C (9) del dispositivo.
- Collegare l'altra estremità del cavo USB (16) all'adattatore di alimentazione (15).
- Collegare l'adattatore di alimentazione (15) a una presa di corrente da 100-240 V (17).

Opzione 2

- Inserire la batteria ricaricabile (11) fino in fondo nel modulo batteria del caricabatterie APS 5 (12) (vedi fig.) contenuto nella confezione del dispositivo o acquistato separatamente.



- Collegare un'estremità del cavo USB Type-C (16) all'estremità connettore USB Type-C dell'adattatore di alimentazione (15).
- Collegare l'adattatore di alimentazione (15) a una presa di corrente da 100-240 V (17). Collegare l'altra estremità del cavo USB Type-C (16) al connettore USB Type-C (14) del caricatore.
- L'indicatore LED (13) mostrerà lo stato di carica della batteria (cfr. la tabella).
- Contemporaneamente si possono ricaricare due batterie - a tale scopo è disponibile il secondo slot.



Indicazione LED (13) in modalità ricarica batteria:

Livello di carica della batteria

★	La carica della batteria è compresa tra lo 0 e il 25%
● ★	La carica della batteria è compresa tra il 26 e il 50%
● ● ★	La carica della batteria è compresa tra il 51 e l'80%
● ● ● ★	La carica della batteria è compresa tra l'81 e il 99%
● ● ● ●	La batteria è completamente carica. Può essere scollegata dal caricabatteria.
●	La batteria è difettosa. E' vietato usare la batteria.

L'indicatore LED (13) è in modalità standby*:

Livello di carica della batteria

★	La carica della batteria è compresa tra lo 0 e il 25%
●	La carica della batteria è compresa tra il 26 e il 50%
● ●	La carica della batteria è compresa tra il 51 e l'80%
● ● ●	La carica della batteria è compresa tra l'81 e il 99%
● ● ● ●	La batteria è completamente carica. Può essere scollegata dal caricabatteria.
●	La batteria è difettosa. E' vietato usare la batteria.

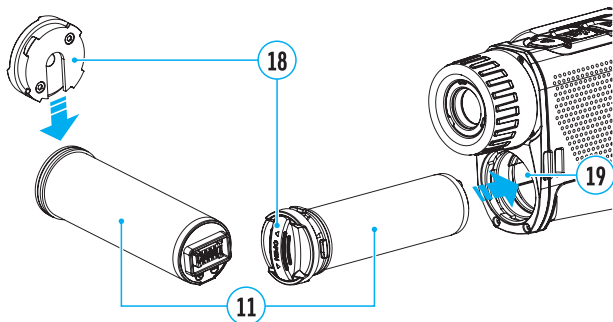
* Modalità standby - è una modalità operativa in cui le batterie sono inserite nel caricabatteria, ma l'adattatore di alimentazione non è collegato. In questa modalità l'indicatore funziona per 10 secondi.

Attenzione! Se si utilizza un alimentatore che non supporta la tecnologia di ricarica rapida USB Power Delivery, la frequenza di lampeggio degli indicatori LED viene ridotta di 3 volte e il tempo di carica aumenta.

Attenzione! Durante la ricarica rapida il caricabatteria si riscalda. Il calore in eccesso viene rimosso attraverso il radiatore e non influisce sul funzionamento del dispositivo.

⚡ Installazione della batteria ricaricabile

- Mettere il coperchio di blocco (18) sulla batteria ricaricabile (11).
- Inserire la batteria ricaricabile (11) lungo la guida nel modulo batteria del dispositivo (19).
- Fissare la batteria (11) nel dispositivo ruotando il coperchio di blocco (18) in senso orario fino all'arresto.
- Per rimuovere la batteria (11), ruotare il coperchio di blocco (18) in senso antiorario.

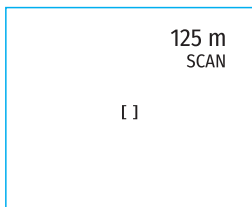


⚡ Utilizzo del telemetro laser incorporato

Il visore termico Axion LRF XQ è dotato di un telemetro laser integrato.

Modalità di misurazione singola

- Accendere il dispositivo premendo brevemente il pulsante ON/OFF (5).
- Attivare il telemetro premendo brevemente il pulsante DOWN (2). Sul display apparirà l'icona rossa del telemetro.
- Puntare l'icona del telemetro sull'oggetto. Premere brevemente il pulsante DOWN (2) per misurare una singola distanza.
- I risultati della misurazione verranno visualizzati sul display in alto a destra.
- Il telemetro si disattiva dopo 3 secondi di inattività.



Modalità scansione

- Accendere il dispositivo premendo brevemente il pulsante ON/OFF (5).
- Attivare il telemetro premendo brevemente il pulsante DOWN (2). Sul display apparirà l'icona rossa del telemetro.
- Attivare la modalità di scansione tenendo premuto il pulsante DOWN (2) per misurare continuamente la distanza dagli oggetti.
- I risultati della misurazione vengono visualizzati sul display in alto a destra.
- Spegner il telemetro tenendo premuto il pulsante DOWN (2).
- Altre impostazioni del telemetro sono disponibili nella sezione LRF del menu principale.

Caratteristiche tecniche

MODELLO	AXION LRF XQ38
SKU	77428
Microbolometro	
Tipo	non raffreddato
Risoluzione, pixel	384x288
Dimensione pixel, μm	17
Frequenza dei fotogrammi, Hz	50
Caratteristiche ottiche	
Ingrandimento ottico, x	3,5
Zoom digitale continuo, x	3,5-14
Zoom digitale, x	2/4
Fuoco della lente, mm	38
Apertura relativa, D/f'	1,2
Distanza minima di messa a fuoco, m	3
Diametro della pupilla di uscita dell'oculare, mm	3,5
Campo visivo angolare (OxV), gradi	9,8x7,4
Campo visivo lineare, m per 100 m	17,2
Intervallo di messa a fuoco oculare, diottrie	+4/-5
Distanza di rilevamento (oggetto - animale del tipo «cervo»), m	1350
Display	
Tipo	AMOLED
Risoluzione, pixel	1024x768
Caratteristiche operative	
Tensione di alimentazione, V	3-4,2 V
Tipo di batteria	Li-Ion Battery Pack APS 5
Capacità	4900 mAh
Tensione di uscita nominale	DC 3,7 V
Alimentazione esterna	5-15 V (USB Type-C)
Durata della batteria (a $t=22\text{ }^{\circ}\text{C}$), ora	5
Grado di protezione, codice IP (IEC60529)	IPX7
Intervallo operativo di temperatura, $^{\circ}\text{C}$	-25 ... +40
Dimensioni, mm	167x74x73
Peso (senza batteria), kg	0,38
Telemetro laser	
Lunghezza d'onda, nm	905
Distanza di misurazione massima, m*	1000
Precisione di misurazione, m	1

* Dipende dalle caratteristiche dell'oggetto di misurazione, dalle condizioni ambientali.

Per migliorare le proprietà del prodotto si possono apportare delle modifiche nella sua costruzione.

La versione aggiornata delle istruzioni d'uso è disponibile sul sito www.pulsar-vision.com

Contenuto della confezione


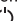
- Visore termico Axion LRF XQ
- Batteria ricaricabile APS 5
- 2 coperchi di blocco batteria APS 5
- Caricatore per batteria ricaricabile
- Adattatore di alimentazione
- Cavo USB Type-C
- Fodero
- Cinturino da polso
- Breve manuale d'uso
- Panno per pulitura ottica
- Tagliando di garanzia
- Adattatore per fissare il dispositivo su un treppiede

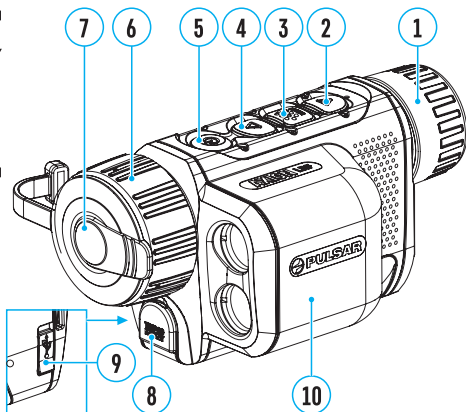
⚡ Начало работы

ВКЛЮЧЕНИЕ И НАСТРОЙКА ИЗОБРАЖЕНИЯ

- Откройте крышку (7) объектива. Зафиксируйте крышку на ремешке с помощью встроенного в крышку магнита.
- Включите прибор кратким нажатием кнопки ON/OFF (5).
- Настройте резкое изображение символов на дисплее вращением кольца диоптрийной настройки окуляра (1).
- Для фокусировки на объект наблюдения вращайте кольцо фокусировки объектива (6).
- Войдите в основное меню долгим нажатием кнопки MENU (3) и выберите нужный режим калибровки - ручной (M), полуавтоматический (SA) или автоматический (A).
- Откалибруйте изображение кратким нажатием кнопки ON/OFF (5) (если выбран режим калибровки SA или M). Перед ручной калибровкой закройте крышку объектива.
- Выберите нужный режим наблюдения («Лес», «Идентификация», «Скалы», «Пользовательский») коротким нажатием кнопки UP (4). Пользовательский режим позволяет настроить и сохранить пользовательские параметры яркости и контраста в быстром меню прибора.
- Войдите в основное меню долгим нажатием кнопки MENU (3) и выберите подходящую цветовую палитру (подробнее см. в разделе «Функции основного меню» полной версии инструкции).
- Активируйте быстрое меню кратким нажатием кнопки MENU (3), чтобы настроить яркость, контраст дисплея и плавный цифровой зум (подробнее см. в разделе «Функции быстрого меню» полной версии инструкции).
- По завершении использования выключите прибор длительным нажатием кнопки ON/OFF (5).

⚡ Элементы прибора и органы управления

1. Кольцо диоптрийной настройки окуляра
2. Кнопка DOWN/LRF ▽
3. Кнопка MENU 
4. Кнопка UP/ZOOM ▲
5. Кнопка включения/калибровки ON 
6. Кольцо фокусировки объектива
7. Крышка объектива
8. Гнездо адаптера для крепления штатива
9. Разъём USB Type-C
10. Лазерный дальномер



LED индикатор отображает текущее состояние работы прибора:

Индикация LED Режим работы

●	Прибор включён
●	Прибор включён/заряд батареи <10%

⚡ Работа кнопок

	Кратко нажатие	Долгое нажатие
Кнопка ON/OFF ⏻ (5)	Включение прибора	Выключение прибора
	Включение дисплея	
	Калибровка прибора	Выключение дисплея
Кнопка UP/ZOOM △ (4)	Переключение режимов наблюдения	Изменение увеличения (Zoom)
	Навигация по меню вверх / вправо	
Кнопка MENU ⋮ (3)	Вход в быстрое меню	Выход из быстрого меню
	Переход между пунктами быстрого меню	Вход/выход из основного меню
	Подтверждение выбора	
Кнопка DOWN/LRF ▽ (2)	Активация дальномера	Быстрая смена цветовых палитр
	Измерение дистанции	
	Выключение режима сканирования дальномера	Включение режима сканирования дальномера
	Навигация по меню вниз/ влево	Выключение дальномера

⚡ Зарядка аккумуляторной батареи

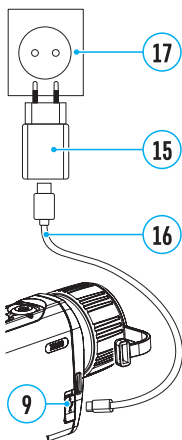
Тепловизоры AXION LRF XQ поставляются с перезаряжаемой литий-ионной батареей APS 5. Батареи APS 5 поддерживают технологию быстрой зарядки USB Power Delivery при использовании штатного зарядного комплекта (зарядное устройство, кабель USB Type-C, адаптер питания). Перед первым использованием батарею следует зарядить.

Вариант 1

- Установите аккумуляторную батарею (11) в батарейный отсек (19) прибора.
- Подключите кабель USB (16) к разъёму USB Type-C (9) прибора.
- Подключите другой конец кабеля USB (16) к адаптеру питания (15).
- Подключите адаптер питания (15) в розетку 100-240 В (17).

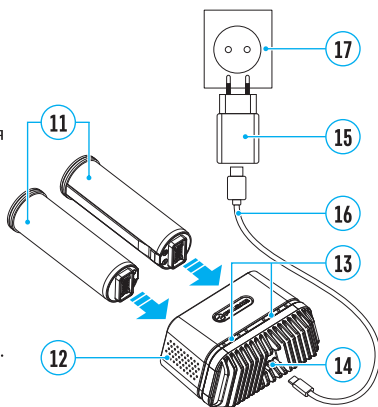
Вариант 2

- Установите аккумуляторную батарею (11) по направляющей до упора в слот зарядного



устройства APS 5 (12) (см. рис.) из комплекта поставки Вашего прибора или приобретенного отдельно.

- Подключите штекер кабеля USB Type-C (16) к разъему USB Type-C адаптера питания (15).
- Подключите адаптер питания (15) в розетку 100-240 В (17).
- Подключите второй штекер кабеля USB Type-C (16) к разъему USB Type-C (14) зарядного устройства.
- Светодиодная индикация (13) будет отображать статус заряда батареи (см. таблицу).
- Одновременно Вы можете заряжать две батареи – для этого предусмотрен второй слот.



Индикация LED (13) в режиме заряда батареи:

Уровень заряда аккумуляторной батареи

★	Заряд батареи от 0 до 25 %
● ★	Заряд батареи от 26 до 50 %
● ● ★	Заряд батареи от 51 до 80 %
● ● ● ★	Заряд батареи от 81 до 99 %
● ● ● ●	Батарея полностью заряжена. Ее можно отключить от зарядного устройства.
●	Батарея неисправна. Использовать батарею запрещается.

Индикация LED (13) в режиме ожидания*:

Уровень заряда аккумуляторной батареи

★	Заряд батареи от 0 до 25 %
●	Заряд батареи от 26 до 50 %
● ●	Заряд батареи от 51 до 80 %
● ● ●	Заряд батареи от 81 до 99 %
● ● ● ●	Батарея полностью заряжена. Ее можно отключить от зарядного устройства.
●	Батарея неисправна. Использовать батарею запрещается.

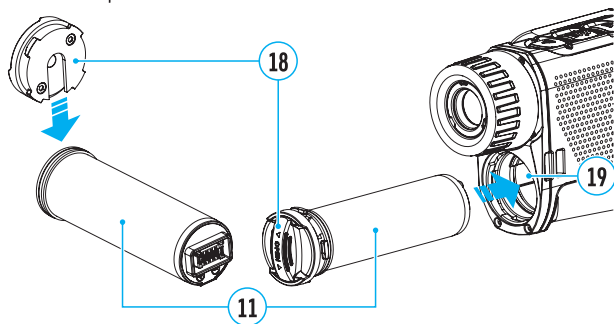
* Режим ожидания – режим работы, при котором в зарядное устройство вставлены батареи, но не подключён адаптер питания. В данном режиме индикация работает в течение 10 секунд.

Внимание! При использовании адаптера питания, не поддерживающего технологию быстрой зарядки USB Power Delivery, частота мерцания светодиодных индикаторов снижается в 3 раза, а время заряда увеличивается.

Внимание! Зарядное устройство нагревается в процессе быстрой зарядки. Избыточное тепло отводится через радиатор и на работу устройства не влияет.

⚡ Установка аккумуляторной батареи

- Наденьте крышку-фиксатор (18) на аккумуляторную батарею (11).
- Установите до упора аккумуляторную батарею (11) по направляющей в батарейный отсек прибора (19).
- Зафиксируйте батарею (11) в приборе, повернув крышку-фиксатор (18) по часовой стрелке до упора.
- Для извлечения батареи (11) поверните крышку-фиксатор (18) против часовой стрелки.

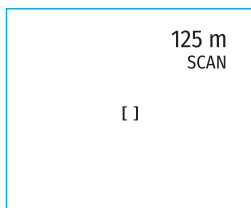


⚡ Использование встроенного лазерного дальномера

Тепловизор Axion LRF XQ оснащен встроенным лазерным дальномером.

Режим однократного измерения

- Включите прибор кратким нажатием кнопки ON/OFF (5).
- Активируйте дальномер кратким нажатием кнопки DOWN (2). На дисплее появится красная метка дальномера.
- Наведите метку дальномера на объект. Чтобы однократно измерить расстояние до объекта, кратко нажмите кнопку DOWN (2).
- Результаты измерений отобразятся на дисплее в правом верхнем углу.
- Отключение дальномера происходит после 3 секунд бездействия.



Режим сканирования

- Включите прибор кратким нажатием кнопки ON/OFF (5).
- Активируйте дальномер кратким нажатием кнопки DOWN (2). На дисплее появится дальномерная метка красного цвета.
- Активируйте режим сканирования длительным нажатием кнопки DOWN (2) для непрерывного измерения дистанции до объектов.
- Результаты измерений отобразятся на дисплее в правом верхнем углу.
- Отключите дальномер длительным нажатием кнопки DOWN (2).
- Дополнительные настройки дальномера осуществляются в разделе LRF главного меню.

Технические характеристики

МОДЕЛЬ	AXION LRF XQ38
SKU	77428
Микроболометр	
Тип	неохлаждаемый
Разрешение, пикселей	384x288
Размер пикселя, мкм	17
Частота обновления кадров, Гц	50
Оптические характеристики	
Оптическое увеличение, крат	3,5
Плавный цифровой зум	3,5-14
Цифровой зум, крат	2/4
Фокус объектива, мм	38
Относительное отверстие, D/f'	1,2
Минимальная дистанция фокусировки, м	3
Диаметр выходного зрачка окуляра, мм	3,5
Угол поля зрения (ГхВ), град	9,8x7,4
Линейное поле зрения, м на 100 м	17,2
Диапазон фокусировки окуляра, дптр	+4/-5
Дистанция обнаружения (объект – животное типа «олень»), м	1350
Дисплей	
Тип	AMOLED
Разрешение, пикселей	1024x768
Эксплуатационные характеристики	
Напряжение питания, В	3-4,2 В
Тип батарей	Li-Ion Battery Pack APS 5
Ёмкость	4900 мАч
Выходное номинальное напряжение	DC 3,7 В
Внешнее питание	5-15 В (USB Type-C)
Время работы от батареи (при t=22 °C), ч	5
Степень защиты, код IP (IEC60529)	IPX7
Диапазон эксплуатационных температур, °C	-25 ... +40
Габариты, мм	167x74x73
Масса (без батареи), кг	0,38
Лазерный дальномер	
Длина волны, нм	905
Макс. дальность измерения, м*	1000
Точность измерения, м	1

* Зависит от характеристик объекта измерения, условий окружающей среды

Для улучшения потребительских свойств изделия в его конструкцию могут вноситься усовершенствования.

Актуальную версию полной инструкции по эксплуатации Вы можете найти на сайте www.pulsar-vision.com

Комплект поставки

- Тепловизор Axion LRF XQ
- Аккумуляторная батарея APS 5
- 2 крышки-фиксатора батареи APS5
- Зарядное устройство к аккумуляторной батарее
- Адаптер питания
- Кабель USB Type-C
- Чехол
- Ремешок на руку
- Краткая инструкция по эксплуатации
- Салфетка для чистки оптики
- Гарантийный талон
- Адаптер для крепления прибора на штатив



PULSAR

IMAGE . QUALITY

● www.pulsar-vision.com

📘 @PulsarNightVision

📷 @pulsar.vision

▶ Pulsar Night Vision