

# ERMENRICH VERK DA40 DIGITAL ANGLE FINDER

**EN** User Manual

**BG** Ръководство за потребителя

**CZ** Návod k použití

**DE** Bedienungsanleitung

**ES** Guía del usuario

**HU** Használati útmutató

**IT** Guida all'utilizzo

**PL** Instrukcja obsługi

**PT** Manual do usuário

**RU** Инструкция по эксплуатации

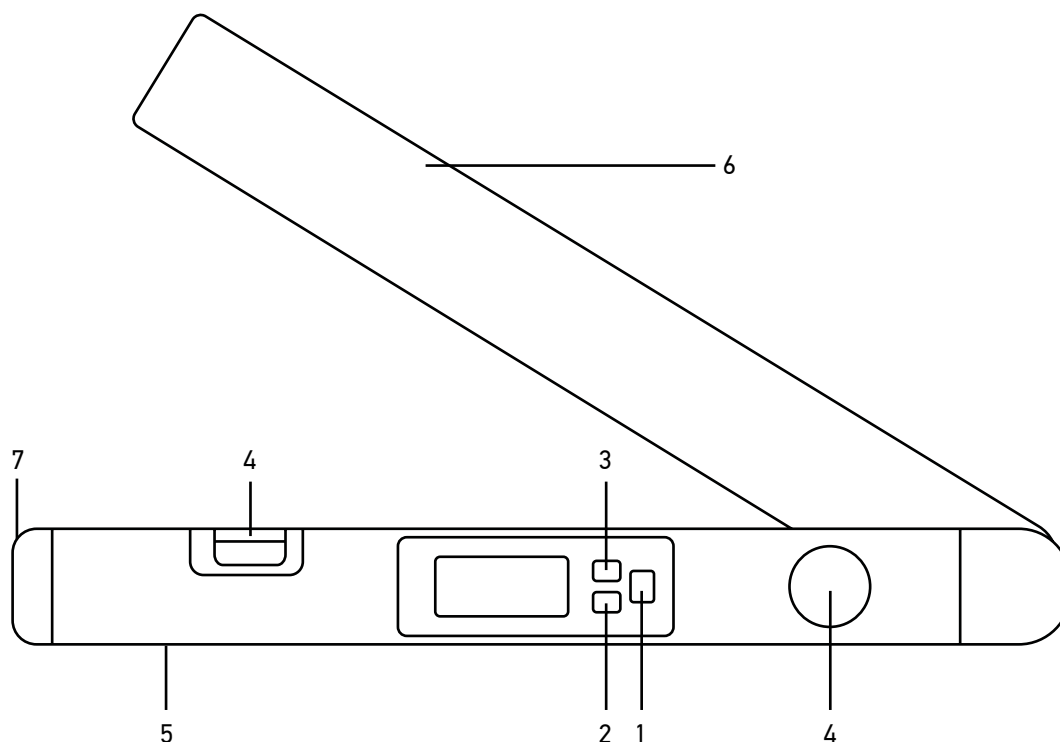
**TR** Kullanım kılavuzu



**levenhuk**  
Zoom&Joy

Levenhuk Inc. (USA): 928 E 124th Ave. Ste D, Tampa, FL 33612,  
USA, +1-813-468-3001, contact\_us@levenhuk.com  
Levenhuk Optics s.r.o. (Europe): V Chotejně 700/7, 102 00 Prague 102,  
Czech Republic, +420 737-004-919, sales-info@levenhuk.cz  
Levenhuk®, Ermenrich® are registered trademarks of Levenhuk, Inc.  
© 2006–2023 Levenhuk, Inc. All rights reserved.  
[www.levenhuk.com](http://www.levenhuk.com)  
20230411

**ERMENRICH**  
by levenhuk



<b>EN</b>	<b>BG</b>	<b>CZ</b>	<b>DE</b>	<b>ES</b>	<b>HU</b>
1 <b>POWER</b> button	Бутон <b>ЗАХРАНВАНЕ</b>	Tlačítko <b>NAPÁJENÍ</b>	<b>EIN/AUS</b> -Taste	Botón <b>ENCENDER</b>	<b>FŐKAPCSOLÓ</b> gomb
2 <b>HOLD/BACKLIGHT</b> button	Бутон <b>ЗАДЪРЖАНЕ/ФОНОВО ОСВЕТЛЕНИЕ</b>	Tlačítko <b>PODRŽET/PODSVÍCENÍ</b>	<b>HALTEN/DISPLAY-BELEUCHTUNG</b> -Taste	Botón <b>RETENER/ILUMINACIÓN</b>	<b>TARTÁS/HÁTTÉRVILÁGÍTÁS</b> gomb
3 <b>MITER</b> button	Бутон <b>ЪГЪЛ НА СКОСЯВАНЕ</b>	Tlačítko <b>POKOS</b>	<b>GEHRUNG</b> -Taste	Botón <b>INGLETE</b>	<b>GÉRVÁGÓ</b> gomb
4 Bubble level	Нивелир с мехурче	Bublínková vodováha	Wasserwaage	Nivel de burbuja	Vízmérték
5 Base leg	Базово рамо	Noha základny	Basisschenkel	Brazo de la base	Alap láb
6 Fold-out leg	Сгъващо се рамо	Rozkládací noha	Ausklappbarer Schenkel	Brazo de la base	Kihajtható láb
7 Battery compartment	Отделение за батериите	Přihrádka pro baterii	Batteriefach	Compartimento de la pila	Elemtartó rekesz
<b>IT</b>	<b>PL</b>	<b>PT</b>	<b>RU</b>	<b>TR</b>	
1 Pulsante <b>ON/OFF</b>	Przycisk <b>ZASILANIE</b>	Botão <b>LIGAR/DESLIGAR</b>	Кнопка <b>ВКЛ./ВЫКЛ.</b>	<b>GÜÇ</b> düğmesi	
2 Pulsante <b>HOLD/LUCE</b>	Przycisk <b>BLOKOWANIE/PODŚWIETLENIE</b>	Botão <b>MANTER/LUZ DE FUNDO</b>	Кнопка <b>ФИКСАЦИЯ ЗНАЧЕНИЯ/ПОДСВЕТКА</b>	<b>TUT/ARKA AYDINLATMA</b> düğmesi	
3 Pulsante <b>TAGLIO OBLIQUO</b>	Przycisk <b>UCIOS</b>	Botão <b>MEIA-ESQUADRIA</b>	Кнопка <b>УГОЛ РАСПИЛА</b>	<b>GÖNYE</b> düğmesi	
4 Livella a bolla	Poziomica pęcherzykowa	Nível de bolha de ar	Пузырьковый уровень	Su terazisi	
5 Braccio fisso	Ramię stałe	Estrutura base	Рычаг основания прибора	Taban kenarı	
6 Braccio mobile	Ramię ruchome	Estrutura extensível	Подвижный рычаг прибора	Katlanır kenar	
7 Comparto batterie	Komora baterii	Compartimento das pilhas	Батарейный отсек	Pil bölmesi	

# EN Ermenrich Verk DA40 Digital Angle Finder

Please carefully read the safety instructions and the user manual before using this product. Keep away from children. Use the device only as specified in the user manual.

## Getting started

- Open the battery compartment cover and insert 1 pc 9V battery according to the correct polarity marks. Close the cover.
- Press the POWER button to turn the device on and off. The device will shut down automatically in 5 minutes of no activity.

## Usage

- **Hold/Backlight mode.** Press the HOLD/BACKLIGHT button to enter the hold mode and freeze the readings. Press the HOLD/BACKLIGHT button again to exit the hold mode. The measured value will change when you move the fold-out leg. Press and hold the HOLD/BACKLIGHT button to turn the backlight on and off.
- **Miter mode.** The MITER button converts the measured angle into the miter angle. This measurement is used for setting up miter saws in order to make miter cuts.
- **Transferring angles.** Place the device in the desired position against the workpiece. Note that the fold-out leg and the base leg should not move. After pressing the HOLD/BACKLIGHT button, press the MITER button.
- **Angle measurement mode.** To measure a desired angle, place the fold-out leg and the base leg flat on the surface around it. The measured angle value will appear on the display. If you press the HOLD/BACKLIGHT button, the measured value will remain on the display until the button is pressed again.

## Specifications

Resolution	±0,01°
Length	450mm
Measuring range	0... 230°
Units of measurement	°
Accuracy	±0.5°
Auto-off	5 min.
Operating temperature range	0... + 50°C / 32...122°F
Operating storage range	-10...+50 °C / 14...122°F
Power supply	1 pc 9V battery

The manufacturer reserves the right to make changes to the product range and specifications without prior notice.

## Care and maintenance

Use the device only as specified in the user manual. Keep away from children. Do not try to disassemble the device on your own for any reason. For repairs and cleaning of any kind, please contact your local specialized service center. Protect the device from sudden impact and excessive mechanical force. Do not use the product in explosive environment, close to flammable materials. Store the device in a dry cool place. Only use accessories and spare parts for this device that comply with the technical specifications. Never attempt to operate a damaged device or a device with damaged electrical parts! If a part of the device or battery is swallowed, seek medical attention immediately.

## Battery safety instructions

Always purchase the correct size and grade of battery most suitable for the intended use. Always replace the whole set of batteries at one time; taking care not to mix old and new ones, or batteries of different types. Clean the battery contacts and also those of the device prior to battery installation. Make sure the batteries are installed correctly with regard to polarity (+ and -). Remove batteries from equipment that is not to be used for an extended period of time. Remove used batteries promptly. Never short-circuit batteries as this may lead to high temperatures, leakage, or explosion. Never heat batteries in order to revive them. Do not disassemble batteries. Remember to switch off devices after use. Keep batteries out of the reach of children, to avoid risk of ingestion, suffocation, or poisoning. Utilize used batteries as prescribed by your country's laws.

## Levenhuk International Lifetime Warranty

All Levenhuk telescopes, microscopes, binoculars, and other optical products, except for their accessories, carry a **lifetime warranty** against defects in materials and workmanship. A lifetime warranty is a guarantee on the lifetime of the product on the market. All Levenhuk accessories are warranted to be free of defects in materials and workmanship for **six months** from the purchase date. The warranty entitles you to the free repair or replacement of the Levenhuk product in any country where a Levenhuk office is located if all the warranty conditions are met.

For further details, please visit: [www.levenhuk.com/warranty](http://www.levenhuk.com/warranty)

If warranty problems arise, or if you need assistance in using your product, contact the local Levenhuk branch.

# BG Цифров ъгломер Ermenrich Verk DA40

Моля, прочетете внимателно инструкциите за безопасност и ръководството за потребителя, преди да използвате този продукт. Да се съхранява далеч от деца. Използвайте устройството само по посочения в ръководството за потребителя начин.

## Да започнем

- Отворете капака на отделението за батериите и поставете 9V батерия. Затворете капака.
- Натиснете и задръжте натиснат бутона ЗАХРАНВАНЕ за включване или изключване на устройството. Уредът ще се изключи автоматично след 5 минути бездействие.

## Употреба

- **Режим Задържане/фоново осветление.** Натиснете бутона ЗАДЪРЖАНЕ/ФОНОВО ОСВЕТЛЕНИЕ, за да отидете на режима „Задържане“ и запазване на показанията на екрана. Натиснете отново бутона ЗАДЪРЖАНЕ/ФОНОВО ОСВЕТЛЕНИЕ, за да излезете от режима „Задържане“. Измерваната стойност ще се промени, когато преместите сгъваемото рамо. Натиснете и задръжте натиснат бутона ЗАДЪРЖАНЕ/ФОНОВО ОСВЕТЛЕНИЕ за включване или изключване на фоновото осветление.
- **Режим Ъгъл на скосяване.** Бутонът ЪГЪЛ НА СКОСЯВАНЕ преобразува измерения ъгъл в ъгъл на скосяване. Това измерване се използва за настройване на торцови триони, за да се направят точни наклонени срезове в обработваните детайли.
- **Пренасяне на ъгли.** Поставете уреда в желаната позиция по отношение на обработвания детайл. Имайте предвид, че сгъваемото рамо и базовото рамо не трябва да се движат. След като натиснете бутона ЗАДЪРЖАНЕ/ФОНОВО ОСВЕТЛЕНИЕ, натиснете бутона ЪГЪЛ НА СКОСЯВАНЕ.
- **Измерване на ъгли.** За да измерите желания ъгъл, поставете сгъваемото рамо и базовото рамо върху окръжаващата повърхност. На дисплея ще се появи стойността на измерения ъгъл. Ако натиснете бутона ЗАДЪРЖАНЕ/ФОНОВО ОСВЕТЛЕНИЕ, измерената стойност ще остане на дисплея до следващо натискане на бутона.

## Спецификации

Разделителна способност	±0,01°
Дължина	450 mm
Измервателен диапазон	0... 230°
Измервателни единици	°
Точност	±0,5°
Автоматично изключване	5 мин.
Диапазон на работната температура	0... + 50 °C
Диапазон на температурата на съхранение	-10...+50 °C
Захранване	1 батерия 9 V

Производителят си запазва правото да прави промени на гамата продукти и спецификациите им без предварително уведомление.

## Грижи и поддръжка

Използвайте устройството само по посочения в ръководството за потребителя начин. Да се съхранява далеч от деца. Не се опитвайте да разглобявате устройството сами по никаква причина. За ремонти и почистване, моля, обръщайте се към местния специализиран сервизен център. Предпазвайте устройството от внезапни удари и прекомерна механична сила. Не използвайте продукта във взривоопасна среда или близо до запалими материали. Съхранявайте устройството на сухо и хладно място. Използвайте само принадлежности и резервни части за устройството, които отговарят на техническите спецификации. Никога не правете опит да използвате повредено устройство или устройство с повредени електрически части! Ако някоя част от устройството или батерията бъдат погълнати, незабавно потърсете медицинска помощ.

## Инструкции за безопасност на батериите

Винаги купувайте батерии с правилния размер и характеристики, които са най-подходящи за предвидената употреба. Винаги сменяйте всички батерии едновременно, като внимавате да не смесите стари и нови или батерии от различен тип. Почистете контактите на батериите, както и тези на устройството, преди да поставите батериите. Уверете се, че батериите са поставени правилно по отношение на полярността (+ и -). Извадете батериите от оборудването, ако то няма да бъде използвано продължителен период от време. Извадете използваните батерии незабавно. Никога не свързвайте батерии накъсо, тъй като това може да доведе до високи температури, теч или експлозия. Никога не загрявайте батерии, опитвайки се да ги използвате допълнително време. Не разглобявайте батериите. Не забравяйте да изключите устройствата след употреба. Дръжте батериите далеч от достъпа на деца, за да избегнете риск от поглъщане, задушаване или отравяне. Изхвърляйте използваните батерии съгласно правилата в държавата Ви.

## Международна доживотна гаранция от Levenhuk

Всички телескопи, микроскопи, бинокли и други оптични продукти от Levenhuk, с изключение на аксесоарите, имат **доживотна гаранция** за дефекти в материалите и изработката. Доживотната гаранция представлява гаранция, валидна за целия живот на продукта на пазара. За всички аксесоари Levenhuk се предоставя гаранция за липса на дефекти на материалите и изработката за период от **две години** от датата на покупка на дребно. Levenhuk ще ремонтира или замени всеки продукт или част от продукт, за които след проверка от страна на Levenhuk се установи наличие на дефект на материалите или изработката. Задължително условие

за задължението на Levenhuk да ремонтира или замени такъв продукт е той да бъде върнат на Levenhuk заедно с документ за покупка, който е задоволителен за Levenhuk.

За повече информация посетете нашата уебстраница: [www.levenhuk.bg/garantsiya](http://www.levenhuk.bg/garantsiya)

Ако възникнат проблеми с гаранцията или ако се нуждаете от помощ за използването на Вашия продукт, свържете се с местния представител на Levenhuk.

## **CZ** Digitální úhlořer Ermenrich Verk DA40

Před použitím tohoto výrobku si pečlivě přečtete bezpečnostní pokyny a uživatelskou příručku. Uchovávejte mimo dosah dětí. Přístroj používejte pouze v souladu s pokyny uvedenými v uživatelské příručce.

### Začínáme

- Otevřete kryt přihrádky pro baterie a vložte 9V baterii. Zavřete kryt.
- Pro zapnutí nebo vypnutí přístroje stiskněte a podržte tlačítko NAPÁJENÍ. Zařízení se automaticky vypne po 5 minutách bez provozu.

### Použití

- **Režim Podržet/Podsvícení.** Stisknutím tlačítka PODRŽET/PODSVÍCENÍ přejděte do režimu podržení a „zmrazte“ naměřené hodnoty. Opětovným stisknutím tlačítka PODRŽET/PODSVÍCENÍ opustíte režim podržení. Pokud posunete rozkládací nohu, naměřená hodnota se změní. Pro zapnutí nebo vypnutí podsvícení displeje stiskněte a podržte tlačítko PODRŽET/PODSVÍCENÍ.
- **Režim pokosu.** Tlačítko POKOS převede naměřený úhel na úhel pokosu. Toto měření se používá pro nastavení pokosových pil, aby bylo možné provádět přesné pokosové řezy v obráběném kusu.
- **Přenos úhlů.** Umístěte zařízení do požadované polohy proti obráběnému kusu. Dbejte na to, že rozkládací noha a noha základny by se neměly pohybovat. Po stisknutí tlačítka PODRŽET/PODSVÍCENÍ stiskněte tlačítko POKOS.
- **Měření úhlů.** Chcete-li změřit požadovaný úhel, položte rozkládací nohu a nohu základny rovně na daný povrch. Na displeji se zobrazí naměřená hodnota úhlu. Pokud stisknete tlačítko PODRŽET/PODSVÍCENÍ, naměřená hodnota zůstane na displeji až do opětovného stisknutí tlačítka.

### Technické údaje

Rozlišení	±0,01°
Délka	450 mm
Rozsah měření	0... 230°
Jednotky měření	°
Přesnost	±0,5°
Automatické vypnutí	5 min.
Rozsah provozní teploty	0... + 50 °C
Rozsah teploty pro skladování	-10...+50 °C
Napájení	1 baterie 9 V

Výrobce si vyhrazuje právo bez předchozího upozornění měnit sortiment a specifikace výrobků.

### Péče a údržba

Přístroj používejte pouze v souladu s pokyny uvedenými v uživatelské příručce. Uchovávejte mimo dosah dětí. Z žádného důvodu se nepokoušejte přístroj rozebírat. S opravami veškerého druhu se obraťte na své místní specializované servisní středisko. Přístroj chraňte před prudkými nárazy a nadměrným mechanickým namáháním. Výrobek nepoužívejte ve výbušném prostředí nebo v blízkosti hořlavých materiálů. Přístroj ukládejte na suchém, chladném místě. Pro toto zařízení používejte pouze příslušenství a náhradní díly, které splňují technické specifikace. Nikdy se nepokoušejte provozovat poškozené zařízení nebo zařízení s poškozenými elektrickými díly! Pokud dojde k požití části zařízení nebo baterie, okamžitě vyhledejte lékařskou pomoc.

### Bezpečnostní pokyny týkající se baterií

Vždy nakupujte baterie správné velikosti a typu, které jsou nejvhodnější pro zamýšlený účel. Při výměně vždy nahrazujte celou sadu baterií a dbejte na to, abyste nemíchali staré a nové baterie, případně baterie různých typů. Před instalací baterií vyčistěte kontakty na baterii i na přístroji. Ujistěte se, zda jsou baterie instalovány ve správné polaritě (+ resp. -). V případě, že zařízení nebudete delší dobu používat, vyjměte z něj baterie. Použité baterie včas vyměňujte. Baterie nikdy nezkratujte, mohlo by to vést ke zvýšení teploty, úniku obsahu baterie nebo k explozi. Baterie se nikdy nepokoušejte oživit zahříváním. Nepokoušejte se rozebírat baterie. Po použití nezapomeňte přístroj vypnout. Baterie uchovávejte mimo dosah dětí, abyste předešli riziku spolknutí, vdechnutí nebo otravy. S použitými bateriemi nakládejte v souladu s vašimi vnitrostátními předpisy.

## Mezinárodní doživotní záruka Levenhuk

Na veškeré teleskopy, mikroskopy, triedry a další optické výrobky značky Levenhuk, s výjimkou příslušenství, se poskytuje **doživotní záruka** pokrývající vady materiálu a provedení. Doživotní záruka je záruka platná po celou dobu životnosti produktu na trhu. Na veškeré příslušenství značky Levenhuk se poskytuje záruka toho, že je dodáváno bez jakýchkoli vad materiálu a provedení, a to po dobu **dvou let** od data zakoupení v maloobchodní prodejně. Tato záruka vám v případě splnění všech záručních podmínek dává nárok na bezplatnou opravu nebo výměnu výrobku značky Levenhuk v libovolné zemi, v níž se nachází pobočka společnosti Levenhuk.

Další informace – navštivte naše webové stránky: [www.levenhuk.cz/zaruka](http://www.levenhuk.cz/zaruka)

V případě problémů s uplatněním záruky, nebo pokud budete potřebovat pomoc při používání svého výrobku, obraťte se na místní pobočku společnosti Levenhuk.

## **DE** Ermenrich Verk DA40 Digitaler Winkelmesser

Lesen Sie bitte die Sicherheitsanleitungen und das Benutzerhandbuch sorgfältig durch, bevor Sie dieses Gerät verwenden. Halten Sie es von Kindern fern. Verwenden Sie das Gerät nur wie im Benutzerhandbuch beschrieben.

### Erste Schritte

- Öffnen Sie den Batteriefachdeckel und legen Sie eine 9V Batterie ein. Schließen Sie den Deckel.
- Drücken Sie die EIN/AUS-Taste, um das Gerät ein-/auszuschalten. Das Gerät schaltet sich automatisch ab, wenn es 5 Minuten lang nicht benutzt wird.

### Verwendung

- **Halten/Displaybeleuchtung-Modus.** Drücken Sie die HALTEN/DISPLAYBELEUCHTUNG-Taste, um in den Haltenmodus zu gelangen und die Messungen zu behalten. Drücken Sie HALTEN/DISPLAYBELEUCHTUNG-Taste erneut, um den Haltenmodus zu verlassen. Der gemessene Wert wird sich verändern, wenn Sie den ausklappbaren Schenkel bewegen. Drücken und halten Sie zum Ein- oder Ausschalten der Displaybeleuchtung die HALTEN/DISPLAYBELEUCHTUNG-Taste.
- **Gehrungsmodus.** Die GEHRUNG-Taste konvertiert den gemessenen Winkel in den Gehrungswinkel. Dieses Maß wird zum Einrichten von Gehrungssägen verwendet, damit diese auf einem Werkstück präzise Gehrungsschnitt durchführen.
- **Übertragen von Winkeln.** Legen Sie das Gerät in der gewünschten Position an das Werkstück an. Beachten Sie, dass sich der ausklappbare Schenkel und der Basisschenkel nicht bewegen sollten. Nachdem Sie die HALTEN/DISPLAYBELEUCHTUNG-Taste gedrückt haben, drücken Sie die GEHRUNG-Taste.
- **Winkelmessung.** Um einen gewünschten Winkel zu messen, legen Sie den ausklappbaren Schenkel und den Basisschenkel flach auf die Oberfläche. Der gemessene Winkelwert wird auf dem Display angezeigt. Wenn Sie die HALTEN/DISPLAYBELEUCHTUNG-Taste drücken, bleibt der gemessene Wert auf dem Display, bis die Taste erneut gedrückt wird.

### Technische Daten

Auflösung	±0,01°
Länge	450 mm
Messbereich	0... 230°
Maßeinheiten	°
Präzision	±0,5°
Automatische Abschaltung	5 Min.
Betriebstemperaturbereich	0... + 50 °C
Lagertemperaturbereich	-10...+50 °C
Stromversorgung	1 Stk. 9V Batterie

Der Hersteller behält sich das Recht vor, ohne Vorankündigung Änderungen an der Produktpalette und den technischen Daten vorzunehmen.

### Pflege und Wartung

Verwenden Sie das Gerät nur wie im Benutzerhandbuch beschrieben. Halten Sie es von Kindern fern. Versuchen Sie nicht, das Instrument aus irgendwelchem Grund selbst zu zerlegen. Wenden Sie sich für Reparaturen oder zur Reinigung an ein spezialisiertes Servicecenter vor Ort. Schützen Sie das Instrument vor plötzlichen Stößen und übermäßiger mechanischer Krafteinwirkung. Verwenden Sie das Gerät nicht in einer explosionsgefährdeten Umgebung oder in der Nähe von entflammbareren Materialien. Lagern Sie das Instrument an einem trockenen, kühlen Ort. Verwenden Sie nur Zubehör und Ersatzteile für dieses Gerät, die den technischen Spezifikationen entsprechen. Versuchen Sie niemals, ein beschädigtes Gerät oder ein Gerät mit beschädigten elektrischen Teilen in Betrieb zu nehmen! Wenn ein Teil des Geräts oder des Akkus verschluckt wird, suchen Sie sofort einen Arzt auf.



## Sicherheitshinweise zum Umgang mit Batterien

Immer die richtige, für den beabsichtigten Einsatz am besten geeignete Batteriegröße und -art erwerben. Stets alle Batterien gleichzeitig ersetzen. Alte und neue Batterien oder Batterien verschiedenen Typs nicht mischen. Batteriekontakte und Kontakte am Instrument vor Installation der Batterien reinigen. Beim Einlegen der Batterien auf korrekte Polung (+ und -) achten. Batterien entnehmen, wenn das Instrument für einen längeren Zeitraum nicht benutzt werden soll. Verbrauchte Batterien umgehend entnehmen. Batterien nicht kurzschließen, um Hitzeentwicklung, Auslaufen oder Explosionen zu vermeiden. Batterien dürfen nicht zum Wiederbeleben erwärmt werden. Batterien nicht öffnen. Instrumente nach Verwendung ausschalten. Batterien für Kinder unzugänglich aufbewahren, um Verschlucken, Ersticken und Vergiftungen zu vermeiden. Entsorgen Sie leere Batterien gemäß den einschlägigen Vorschriften.

## Lebenslange internationale Garantie

Levenhuk garantiert für alle Teleskope, Mikroskope, Ferngläser und anderen optischen Erzeugnisse mit Ausnahme von Zubehör **lebenslanglich** die Freiheit von Material- und Herstellungsfehlern. Die lebenslange Garantie ist eine Garantie, die für die gesamte Lebensdauer des Produkts am Markt gilt. Für Levenhuk-Zubehör gewährleistet Levenhuk die Freiheit von Material- und Herstellungsfehlern innerhalb von **zwei Jahren** ab Kaufdatum. Produkte oder Teile davon, bei denen im Rahmen einer Prüfung durch Levenhuk ein Material- oder Herstellungsfehler festgestellt wird, werden von Levenhuk repariert oder ausgetauscht. Voraussetzung für die Verpflichtung von Levenhuk zu Reparatur oder Austausch eines Produkts ist, dass dieses zusammen mit einem für Levenhuk ausreichenden Kaufbeleg an Levenhuk zurückgesendet wird.

Weitere Einzelheiten entnehmen Sie bitte unserer Website: [www.levenhuk.de/garantie](http://www.levenhuk.de/garantie)

Bei Problemen mit der Garantie, oder wenn Sie Unterstützung bei der Verwendung Ihres Produkts benötigen, wenden Sie sich an die lokale Levenhuk-Niederlassung.

## **ES** Medidor de ángulos digital Ermenrich Verk DA40

Lea atentamente las instrucciones de seguridad y el manual del usuario antes de utilizar este producto. Mantener fuera del alcance de los niños. Use el dispositivo solo como se especifica en el manual del usuario.

### Primeros pasos

- Cierre la tapa. Abra la tapa del compartimento de las pilas e inserte una pila de 9V. Cierra la tapa.
- Pulse el botón ENCENDER para prender o apagar el aparato. El instrumento se apagará automáticamente después de 5 minutos de inactividad.

### Ajustes

- **Modo de retención/iluminación.** Presione el botón RETENER/ILUMINACIÓN para entrar en el modo de retención y mantener fijos los valores medidos. Presione de nuevo el botón RETENER/ILUMINACIÓN para salir del modo de retención. El valor medido cambiará cuando mueva el brazo desplegable. Presione y mantenga presionado el botón RETENER/ILUMINACIÓN para encender o apagar la luz de fondo de la pantalla.
- **Modo inglete.** El botón INGLETE permite convertir el ángulo medido en el ángulo de inglete. Este valor de ángulo se utiliza para ajustar las sierras de inglete a fin de realizar cortes de inglete precisos en una pieza de trabajo.
- **Transferencia de ángulos.** Coloque el dispositivo en la posición deseada contra la pieza de trabajo. Observe que el brazo plegable y el brazo de la base no se deben mover. Presione el botón RETENER/ILUMINACIÓN, y luego presione el botón INGLETE.
- **Medición de ángulos.** Para medir el ángulo deseado, coloque el brazo plegable y el brazo de la base en posición plana sobre la superficie circundante. El valor de ángulo medido aparecerá en la pantalla. Si presiona el botón RETENER/ILUMINACIÓN, el valor medido permanecerá en la pantalla hasta que presione de nuevo el botón.

### Especificaciones

Resolución	±0,01°
Longitud	450 mm
Intervalo de medición	0... 230°
Unidades de medida	°
Exactitud	±0,5°
Apagado automático	5 minutos
Rango de temperaturas de funcionamiento	0... + 50 °C
Intervalo de temperatura de almacenaje	-10...+50 °C
Fuente de alimentación	1 pila 9V

El fabricante se reserva el derecho de realizar cambios en la gama de productos y en las especificaciones sin previo aviso.

## Cuidado y mantenimiento

Use el dispositivo solo como se especifica en el manual del usuario. Mantener fuera del alcance de los niños. No intente desmontar el instrumento usted mismo bajo ningún concepto. Si necesita repararlo o limpiarlo, contacte con el servicio técnico especializado que corresponda a su zona. Proteja el instrumento de impactos súbitos y de fuerza mecánica excesiva. No utilice el producto en un entorno explosivo o cerca de materiales inflamables. Guarde el instrumento en un lugar seco y fresco. Utilice únicamente accesorios y repuestos para este dispositivo que cumplan con las especificaciones técnicas. ¡No intente nunca utilizar un dispositivo dañado o un dispositivo con componentes eléctricos dañados! En caso de ingestión de componentes del dispositivo o de la pila, busque asistencia médica de inmediato.

## Instrucciones de seguridad para las pilas

Compre siempre las pilas del tamaño y grado indicado para el uso previsto. Reemplace siempre todas las pilas al mismo tiempo. No mezcle pilas viejas y nuevas, ni pilas de diferentes tipos. Limpie los contactos de las pilas y del instrumento antes de instalarlas. Asegúrese de instalar las pilas correctamente según su polaridad (+ y -). Quite las pilas si no va a utilizar el instrumento durante un periodo largo de tiempo. Retire lo antes posible las pilas agotadas. No cortocircuite nunca las pilas ya que podría aumentar su temperatura y podría provocar fugas o una explosión. Nunca caliente las pilas para intentar reavivarlas. No intente desmontar las pilas. Recuerde apagar el instrumento después de usarlo. Mantenga las pilas fuera del alcance de los niños para eliminar el riesgo de ingestión, asfixia o envenenamiento. Deseche las pilas usadas tal como lo indiquen las leyes de su país.

## Garantía internacional de por vida Levenhuk

Todos los telescopios, microscopios, prismáticos y otros productos ópticos de Levenhuk, excepto los accesorios, cuentan con una **garantía de por vida** contra defectos de material y de mano de obra. La garantía de por vida es una garantía a lo largo de la vida del producto en el mercado. Todos los accesorios Levenhuk están garantizados contra defectos de material y de mano de obra durante **dos años** a partir de la fecha de compra en el minorista. Levenhuk reparará o reemplazará cualquier producto o pieza que, una vez inspeccionada por Levenhuk, se determine que tiene defectos de materiales o de mano de obra. Para que Levenhuk pueda reparar o reemplazar estos productos, deben devolverse a Levenhuk junto con una prueba de compra que Levenhuk considere satisfactoria.

Para más detalles visite nuestra página web: [www.levenhuk.es/garantia](http://www.levenhuk.es/garantia)

En caso de problemas con la garantía o si necesita ayuda en el uso de su producto, contacte con su oficina de Levenhuk más cercana.

## **HU** Ermenrich Verk DA40 digitális szögmérő

A termék használata előtt figyelmesen olvassa végig a biztonsági utasításokat, valamint a használati útmutatót. Tartsa gyermekektől elzárva. Kizárólag a használati útmutatóban leírtak szerint használja az eszközt.

### Első lépések

- Nyissa ki az elemtartó fedelét, majd helyezzen be egy 9 V-os elemet. Zárja le a fedelet.
- Nyomja meg a FŐKAPCSOLÓ gombot a készülék be-/kikapcsolásához. A készülék automatikusan kikapcsol, ha 5 percig nem használják.

### Beállítások

- **Tartás/Háttérvilágítás mód.** Nyomja meg a TARTÁS/HÁTTÉRVILÁGÍTÁS gombot a tartás módba váltáshoz és a megjelenített értékek folyamatos kijelzéséhez. Nyomja meg újra a TARTÁS/HÁTTÉRVILÁGÍTÁS tartás mód elhagyásához. A mért érték a kihajtható láb mozgásakor változik. Nyomja meg és tartsa lenyomva a TARTÁS/HÁTTÉRVILÁGÍTÁS gombot a kijelző háttérvilágításának be- és kikapcsolásához.
- **Gérvágó mód.** A GÉRVÁGÓ gomb a mért szöget gérszöggé alakítja. Ezt a gérfűrészek beállítására használjuk, hogy pontos gérvágásokat végezhessünk a munkadarabon.
- **Szög meghatározása.** Helyezze a készüléket a megfelelő pozícióba a munkadarabhoz. Kérjük, vegye figyelembe, hogy a kihajtható és az alap lábnak nem szabad mozognia. A TARTÁS/HÁTTÉRVILÁGÍTÁS gomb megnyomása után nyomja meg a GÉRVÁGÓ gombot.
- **Szögmérés.** A kívánt szög méréséhez helyezze a kihajtható és az alap lábat laposan a releváns felületet befogva. A mért szögérték erre megjelenik a kijelzőn. Ha megnyomja a TARTÁS/HÁTTÉRVILÁGÍTÁS gombot, a mért érték a gomb ismételt megnyomásáig megőrződik a kijelzőn.

### Műszaki adatok

Felbontás	±0,01°
Hossz	450 mm
Méréstartomány	0... 230°
Mértékegységek	°
Pontosság	±0,5°
Automatikus kikapcsolás	5 perc
Üzemi hőmérséklet-tartomány	0... + 50 °C



Tárolási hőmérséklet-tartomány  
Tápellátás

-10...+50 °C  
1 db 9V elem

A gyártó fenntartja magának a jogot a termékkínálat és a műszaki paraméterek előzetes értesítés nélkül történő módosítására.

## Ápolás és karbantartás

Kizárólag a használati útmutatóban leírtak szerint használja az eszközt. Tartsa gyermekektől elzárva. Bármilyen ok, semmiképpen ne kísérelje meg szétszerelni az eszközt. Ha az eszköz javításra vagy tisztításra szorul, akkor keresse fel vele a helyi szakszervízt. Óvja az eszközt a hirtelen behatásoktól és a hosszabb ideig tartó mechanikai erőktől. Ne használja a terméket robbanásveszélyes környezetben vagy gyúlékony anyagok közelében. Száraz, hűvös helyen tárolja az eszközt. Kizárólag olyan tartozékokat vagy pótalkatrészeket alkalmazzon, amelyek a műszaki paramétereknek megfelelnek. A sérült, vagy sérült elektromos alkatrészű berendezést soha ne helyezze üzembe! Ha az eszköz valamely alkatrészét vagy az elemét lenyelik, akkor kérjen, azonnal orvosi segítséget.

## Az elemekkel kapcsolatos biztonsági intézkedések

Mindig a felhasználásnak legmegfelelőbb méretű és fokozatú elemet vásárolja meg. Elemcsere során mindig az összes elemet egyszerre cserélje ki; ne keverje a régi elemeket a frissekkel, valamint a különböző típusú elemeket se keverje egymással össze. Az elemek behelyezése előtt tisztítsa meg az elemek és az eszköz egymással érintkező részeit. Győződjön meg róla, hogy az elemek a pólusokat tekintve is helyesen kerülnek az eszközbe (+ és -). Amennyiben az eszközt hosszabb ideig nem használja, akkor távolítsa el az elemeket. A lemerült elemeket azonnal távolítsa el. Soha ne zárja rövidre az elemeket, mivel így azok erősen felmelegedhetnek, szivárogni kezhetnek vagy felrobbanhatnak. Az elemek élettartamának megnöveléséhez soha ne kísérelje meg felmelegíteni azokat. Ne bontsa meg az akkumulátorokat. Használat után ne felejtse el kikapcsolni az eszközt. Az elemeket tartsa gyermekektől távol, megelőzve ezzel a lenyelés, fulladás és mérgezés veszélyét. A használt elemeket az Ön országában érvényben lévő jogszabályoknak megfelelően adhatja le.

## A Levenhuk nemzetközi, élettartamra szóló szavatossága

A Levenhuk vállalat a kiegészítők kivételével az összes Levenhuk gyártmányú teleszkóphoz, mikroszkóphoz, kétszemes távcsőhöz és egyéb optikai termékhez **élettartamra szóló** szavatosságot nyújt az anyaghibák és/vagy a gyártási hibák vonatkozásában. Az élettartamra szóló szavatosság a termék piaci forgalmazási időszakának a végéig érvényes. A Levenhuk-kiegészítőkhöz a Levenhuk-vállalat a kiskereskedelmi vásárlás napjától számított **két évig** érvényes szavatosságot nyújt az anyaghibák és/vagy a gyártási hibák vonatkozásában. A Levenhuk vállalat vállalja, hogy a Levenhuk vállalat általi megvizsgálás során anyaghibásnak és/vagy gyártási hibásnak talált terméket vagy termékalkatrészt megjavítja vagy kicseréli. A Levenhuk vállalat csak abban az esetben köteles megjavítani vagy kicserélni az ilyen terméket vagy termékalkatrészt, ha azt a Levenhuk vállalat számára elfogadható vásárlási bizonylattal együtt visszaküldik a Levenhuk vállalat felé.

További részletekért látogasson el weboldalunkra: [www.levenhuk.hu/garancia](http://www.levenhuk.hu/garancia)

Amennyiben garanciális probléma lépne fel vagy további segítségre van szüksége a termék használatát illetően, akkor vegye fel a kapcsolatot a helyi Levenhuk üzlettel.

## **IT** Goniometro digitale Ermenrich Verk DA40

Leggere attentamente le istruzioni relative alla sicurezza e il manuale dell'utente prima di usare questo prodotto. Tenere lontano dai bambini. Usare il dispositivo solamente per gli scopi specificati nel manuale dell'utente.

### Guida introduttiva

- Aprire il coperchio del vano batterie e inserire una batteria da 9V. Chiudere il coperchio.
- Premere il pulsante ON/OFF per accendere/spegnere il dispositivo. Lo strumento si spegnerà da solo dopo 5 minuti di inattività.

### Impostazioni

- **Modalità Hold/Luce.** Premere il pulsante HOLD/LUCE per entrare in modalità hold e mantenere visibile la misura sullo schermo. Premere di nuovo il pulsante HOLD/LUCE per uscire dalla modalità hold. Il valore misurato cambierà allo spostarsi del braccio mobile. Tenere premuto il pulsante HOLD/LUCE per accendere o spegnere la retroilluminazione dello schermo.
- **Modalità taglio obliquo.** Il pulsante TAGLIO OBLIQUO converte l'angolo misurato nell'angolo di taglio obliquo. L'angolo così ottenuto può essere usato per impostare una sega circolare e ottenere un taglio obliquo accurato sul pezzo da lavorare.
- **Trasferimento dell'angolo.** Posizionare lo strumento nella posizione desiderata, appoggiandolo sul pezzo da lavorare. Attenzione, il braccio fisso e quello mobile non devono spostarsi. Dopo aver premuto il pulsante HOLD/LUCE, premere il pulsante TAGLIO OBLIQUO.
- **Angle measurement mode.** Per misurare l'angolo desiderato, posizionare il braccio fisso e il braccio mobile sulla superficie piana esterna all'angolo di interesse. Sullo schermo apparirà il valore dell'angolo misurato. Premendo il pulsante HOLD/LUCE, il valore misurato resterà visibile sullo schermo fino alla successiva pressione del pulsante.

## Specyficzne

Risoluzione	±0,01°
Lunghezza	450 mm
Intervallo di misura	0... 230°
Unità di misura	°
Accuratezza	±0,5°
Spegnimento automatico	5 min.
Intervallo operativo di temperatura	0... + 50 °C
Intervallo di temperature stoccaggio	-10...+50 °C
Alimentazione	1 batteria 9V

Il produttore si riserva il diritto di modificare senza preavviso le specifiche tecniche e la gamma dei prodotti.

## Cura e manutenzione

Usare il dispositivo solamente per gli scopi specificati nel manuale dell'utente. Tenere lontano dai bambini. Non cercare per nessun motivo di smontare autonomamente l'apparecchio. Per qualsiasi intervento di riparazione e pulizia, contattare il centro di assistenza specializzato di zona. Proteggere l'apparecchio da urti improvvisi ed evitare che sia sottoposto a eccessiva forza meccanica. Non usare il prodotto in presenza di esplosivi o vicino a materiali infiammabili. Conservare l'apparecchio in un luogo fresco e asciutto. Usare solamente accessori e ricambi che corrispondono alle specifiche tecniche riportate per questo strumento. Non tentare mai di adoperare uno strumento danneggiato o con componenti elettriche danneggiate! In caso di ingestione di una parte dell'apparecchio o della batteria, consultare immediatamente un medico.

## Istruzioni di sicurezza per le batterie

Acquistare batterie di dimensione e tipo adeguati per l'uso di destinazione. Sostituire sempre tutte le batterie contemporaneamente, evitando accuratamente di mischiare batterie vecchie con batterie nuove oppure batterie di tipo differente. Prima della sostituzione, pulire i contatti della batteria e quelli dell'apparecchio. Assicurarsi che le batterie siano state inserite con la corretta polarità (+ e -). Se non si intende utilizzare l'apparecchio per lungo periodo, rimuovere le batterie. Rimuovere subito le batterie esaurite. Non cortocircuitare le batterie, perché ciò potrebbe provocare forte riscaldamento, perdita di liquido o esplosione. Non tentare di riattivare le batterie riscaldandole. Non disassemblare le batterie. Dopo l'utilizzo, non dimenticare di spegnere l'apparecchio. Per evitare il rischio di ingestione, soffocamento o intossicazione, tenere le batterie fuori dalla portata dei bambini. Disporre delle batterie esaurite secondo le norme vigenti nel proprio paese.

## Garanzia internazionale Levenhuk

Tutti i telescopi, i microscopi, i binocoli e gli altri prodotti ottici Levenhuk, ad eccezione degli accessori, godono di una **garanzia a vita** per i difetti di fabbricazione o dei materiali. Garanzia a vita rappresenta una garanzia per la vita del prodotto sul mercato. Tutti gli accessori Levenhuk godono di una garanzia di **due anni** a partire dalla data di acquisto per i difetti di fabbricazione e dei materiali. Levenhuk riparerà o sostituirà i prodotti o relative parti che, in seguito a ispezione effettuata da Levenhuk, risultino presentare difetti di fabbricazione o dei materiali. Condizione per l'obbligo di riparazione o sostituzione da parte di Levenhuk di tali prodotti è che il prodotto venga restituito a Levenhuk unitamente ad una prova d'acquisto la cui validità sia riconosciuta da Levenhuk.

Per maggiori dettagli, visitare il nostro sito web: [www.levenhuk.eu/warranty](http://www.levenhuk.eu/warranty)

Per qualsiasi problema di garanzia o necessità di assistenza per l'utilizzo del prodotto, contattare la filiale Levenhuk di zona.

## **PL** Poziomica cyfrowa Ermenrich Verk LL60

Przed użyciem tego produktu należy dokładnie zapoznać się z instrukcją bezpieczeństwa i instrukcją obsługi. Przechowywać poza zasięgiem dzieci. Używaj urządzenia tylko w sposób określony w instrukcji obsługi.

## Wprowadzenie

- Otwórz pokrywę komory baterii i włóż jedną baterię 9V. Zamknij pokrywę.
- Naciśnij przycisk ZASILANIE, aby włączyć/wyłączyć urządzenie. Urządzenie automatycznie wyłączy się po 5 minutach bezczynności.

## Użytkowanie

- **Tryb blokowania odczytu/podświetlenia.** Naciśnij przycisk BLOKOWANIE/PODŚWIETLENIE, aby przejść do trybu blokowania odczytu i zablokować wyświetlane wartości. Naciśnij ponownie przycisk BLOKOWANIE/PODŚWIETLENIE, aby wyjść z trybu blokowania. Zmierzona wartość zmieni się po przestawieniu ramienia ruchomego. Naciśnij i przytrzymaj przycisk BLOKOWANIE/PODŚWIETLENIE, aby włączyć lub wyłączyć podświetlenie ekranu.

- **Tryb uciosowania.** Przycisk UCIOS konwertuje zmierzony kąt na kąt połączenia uciosowego. Ten pomiar jest stosowany przy ustawianiu pilarek ukośnych w celu wykonywania dokładnych cięć uciosowych w obrabianym przedmiocie.
- **Przenoszenie kątów.** Ustaw urządzenie w żądanej pozycji względem obrabianego elementu. Pamiętaj, że ramię stałe i ruchome nie mogą się poruszać. Po naciśnięciu przycisku BLOKOWANIE/PODŚWIETLENIE naciśnij przycisk UCIOS.
- **Pomiar kątów.** Aby zmierzyć żądany kąt, umieść ramię ruchome i ramię stałe płasko na mierzonej powierzchni. Na wyświetlaczu pojawi się zmierzona wartość kąta. Jeśli naciśniesz przycisk BLOKOWANIE/PODŚWIETLENIE zmierzona wartość pozostanie na wyświetlaczu do ponownego naciśnięcia tego przycisku.

## Dane techniczne

Rozdzielczość	±0,01°
Długość	450 mm
Zakres pomiaru	0... 230°
Jednostki miar	°
Dokładność	±0,5°
Automatyczne wyłączenie	5 min
Zakres temperatury pracy	0... + 50 °C
Zakres temperatury przechowywania	-10...+50 °C
Zasilanie	1 bateria 9V

Producent zastrzega sobie prawo wprowadzenia zmian w ofercie produktów i specyfikacjach bez uprzedniego powiadomienia.

## Konserwacja i pielęgnacja

Używaj urządzenia tylko w sposób określony w instrukcji obsługi. Przechowywać poza zasięgiem dzieci. Nie podejmuj prób samodzielnego demontażu urządzenia. W celu wszelkich napraw i czyszczenia skontaktuj się z punktem serwisowym. Chronić przyrząd przed upadkami z wysokości i działaniem nadmiernej siły mechanicznej. Nie używać produktu w środowisku zagrożonym wybuchem ani w pobliżu materiałów łatwopalnych. Przyrząd powinien być przechowywany w suchym, chłodnym miejscu. Należy używać wyłącznie akcesoriów i części zamiennych zgodnych ze specyfikacjami technicznymi tego urządzenia. Nie wolno używać uszkodzonego urządzenia ani urządzenia z uszkodzonymi elementami elektrycznymi! W razie pošknięcia jakiegokolwiek części lub baterii należy natychmiast skontaktować się z lekarzem.

## Instrukcje dotyczące bezpiecznego obchodzenia się z bateriami

Należy używać baterii odpowiedniego typu i w odpowiednim rozmiarze. Należy wymieniać wszystkie baterie jednocześnie; nie należy łączyć starych i nowych baterii ani baterii różnych typów. Przed włożeniem baterii należy wyczyścić styki baterii i urządzenia. Podczas wkładania baterii należy zwracać uwagę na ich bieguny (znaki + i -). Jeśli sprzęt nie będzie używany przez dłuższy czas, należy wyjąć baterie. Zużyte baterie należy natychmiast wyjąć. Nie doprowadzać do zwarcia baterii, ponieważ wiąże się to z ryzykiem powstania wysokich temperatur, wycieku lub wybuchu. Nie ogrzewać baterii w celu przedłużenia czasu ich działania. Nie demontuj baterii. Należy pamiętać o wyłączeniu urządzenia po zakończeniu użytkowania. Baterie przechowywać w miejscu niedostępnym dla dzieci, aby uniknąć ryzyka pošknięcia, uduszenia lub zatrucia. Zużyte baterie należy utylizować zgodnie z obowiązującymi lokalnie przepisami.

## Gwarancja międzynarodowa Levenhuk

Wszystkie teleskopy, mikroskopy, lornetki i inne przyrządy optyczne Levenhuk, za wyjątkiem akcesoriów, posiadają **dożywotnią gwarancję** obejmującą wady materiałowe i wykonawcze. Dożywotnia gwarancja to gwarancja na cały okres użytkowania produktu. Wszystkie akcesoria Levenhuk są wolne od wad materiałowych i wykonawczych i pozostaną takie przez **dwa lata** od daty zakupu detalicznego. Firma Levenhuk naprawi lub wymieni produkty lub ich części, w przypadku których kontrola prowadzona przez Levenhuk wykaże obecność wad materiałowych lub wykonawczych. Warunkiem wywiązania się przez firmę Levenhuk z obowiązku naprawy lub wymiany produktu jest dostarczenie danego produktu firmie razem z dowodem zakupu uznawanym przez Levenhuk.

Więcej informacji na ten temat znajduje się na stronie: [www.levenhuk.pl/gwarancja](http://www.levenhuk.pl/gwarancja)

W przypadku wątpliwości związanych z gwarancją lub korzystaniem z produktu, proszę skontaktować się z lokalnym przedstawicielem Levenhuk.

# PT Medidor de ângulos digital Ermenrich Verk DA40

Leia atentamente as instruções de segurança e o manual do utilizador antes de utilizar este produto. Mantenha-se afastado de crianças. Utilize o dispositivo apenas conforme especificado no manual do utilizador.

## Introdução

- Abra a tampa do compartimento da pilha e colocar uma pilha de 9V. Feche a tampa.
- Prima o botão LIGAR/DESLIGAR para ligar/desligar o dispositivo. O dispositivo desliga-se automaticamente após 5 minutos sem qualquer operação.

## Definições

- **Modo Manter/Luz de fundo.** Prima o botão MANTER/LUZ DE FUNDO para aceder ao modo Manter e fixar as leituras no ecrã. Prima novamente o botão MANTER/LUZ DE FUNDO para sair do modo Manter. O valor medido será alterado quando mover a estrutura extensível. Prima sem soltar o botão MANTER/LUZ DE FUNDO para ligar ou desligar a luz de fundo do ecrã.
- **Modo de meia-esquadria.** O botão MEIA-ESQUADRIA converte o ângulo medido no ângulo de meia-esquadria. Esta medida é utilizada para ajustar serras de meia-esquadria de modo a fazer cortes de meia-esquadria precisos numa peça de trabalho.
- **Como transferir ângulos.** Coloque o aparelho na posição pretendida contra a peça de trabalho. A estrutura extensível e a estrutura base não se devem mover. Depois de premir o botão MANTER/LUZ DE FUNDO, prima o botão MEIA-ESQUADRIA.
- **Medição do ângulo.** Para medir um ângulo pretendido, coloque a estrutura extensível e a estrutura base numa superfície plana à sua volta. O valor do ângulo medido aparece no ecrã. Se premir o botão MANTER/LUZ DE FUNDO, o valor medido permanece no ecrã até que volte a premir o mesmo botão.

## Especificações

Resolução	±0,01°
Comprimento	450 mm
Faixa de medição	0... 230°
Unidades de medida	°
Precisão	±0,5°
Função de desligar automática	5 minutos
Intervalo de temperaturas de funcionamento	0... + 50 °C
Intervalo de temperatura de armazenamento	-10...+50 °C
Fonte de alimentação	1 pilha 9V

O fabricante se reserva no direito de fazer alterações na variedade e nas especificações dos produtos sem notificação prévia.

## Cuidado e manutenção

Utilize o dispositivo apenas conforme especificado no manual do utilizador. Mantenha-se afastado de crianças. Não tente desmontar o dispositivo por conta própria, por qualquer motivo. Para fazer reparações e limpezas de qualquer tipo, entre em contato com o centro local de serviços especializados. Proteja o dispositivo de impactos súbitos e de força mecânica excessiva. Não utilize o produto em ambiente explosivo ou perto de materiais inflamáveis. Guarde o dispositivo num local seco e fresco. Utilize apenas acessórios e peças sobressalentes para este dispositivo que estejam em conformidade com as especificações técnicas. Nunca tente utilizar um dispositivo danificado ou um dispositivo com peças elétricas danificadas! Se uma parte do dispositivo ou a bateria for engolida, procure imediatamente assistência médica.

## Instruções de segurança da bateria

Compre sempre baterias do tamanho e grau mais adequados para o uso pretendido. Substitua sempre o conjunto de baterias de uma só vez; tome cuidado para não misturar baterias antigas com novas, ou baterias de tipos diferentes. Limpe os contactos da bateria, e também os do dispositivo, antes da instalação da bateria. Certifique-se de que as baterias estão instaladas corretamente no que respeita à sua polaridade (+ e -). Remova as baterias do equipamento se este não for ser usado por um período prolongado de tempo. Remova as baterias usadas prontamente. Nunca coloque as baterias em curto-circuito, pois isso pode causar altas temperaturas, derrame ou explosão. Nunca aqueça as baterias com o intuito de as reanimar. Não desmonte as baterias. Lembre-se de desligar os dispositivos após a utilização. Mantenha as baterias fora do alcance das crianças, para evitar o risco de ingestão, sufocação ou envenenamento. Use as baterias da forma prescrita pelas leis do seu país.

## Garantia vitalícia internacional Levenhuk

Todos os telescópios, microscópios, binóculos ou outros produtos ópticos Levenhuk, exceto seus acessórios, são acompanhados de **garantia vitalícia** contra defeitos dos materiais e acabamento. A garantia vitalícia é uma garantia para a vida útil do produto no mercado. Todos os acessórios Levenhuk têm garantia de materiais e acabamento livre de defeitos por **dois anos** a partir da data de compra. A Levenhuk irá reparar ou substituir o produto ou sua parte que, com base em inspeção feita pela Levenhuk, seja considerado defeituoso em relação aos materiais e acabamento. A condição para que a Levenhuk repare ou substitua tal produto é que ele seja enviado à Levenhuk juntamente com a nota fiscal de compra.

Para detalhes adicionais, visite nossa página na internet: [www.levenhuk.eu/warranty](http://www.levenhuk.eu/warranty)

Se surgirem problemas relacionados à garantia ou se for necessária assistência no uso do produto, contate a filial local da Levenhuk.

# RU Цифровой угломер Ermenrich Verk DA40

Перед использованием прибора необходимо внимательно прочесть инструкции по технике безопасности и руководство. Храните прибор в недоступном для детей месте. Используйте прибор только согласно указаниям в руководстве пользователя.

## Начало работы

- Откройте крышку батарейного отсека и вставьте в него батарею 9 В. Закройте крышку.
- Нажмите кнопку ВКЛ./ВЫКЛ., чтобы включить/выключить устройство. Прибор выключится автоматически через 5 минуты неиспользования.

## Настройки

- **Фиксация значения/Подсветка.** Нажмите кнопку ФИКСАЦИЯ ЗНАЧЕНИЯ/ПОДСВЕТКА, чтобы зафиксировать показания прибора. Нажмите кнопку ФИКСАЦИЯ ЗНАЧЕНИЯ/ПОДСВЕТКА еще раз, чтобы выйти из этого режима. Показания будут меняться при перемещении рычага основания. Нажмите и удерживайте кнопку ФИКСАЦИЯ ЗНАЧЕНИЯ/ПОДСВЕТКА для включения/выключения подсветки.
- **Угол скоса.** Кнопка УГОЛ СКОСА преобразует замеренный угол в угол скоса. Эти данные используются при работе с торцовочными пилами для выполнения косых резов.
- **Перенос угла скоса на пилу.** Поместите устройство в нужное положение относительно заготовки. Обратите внимание, что подвижный рычаг и рычаг основания не должны смещаться. После нажатия кнопки ФИКСАЦИЯ ЗНАЧЕНИЯ/ПОДСВЕТКА нажмите кнопку УГОЛ СКОСА.
- **Режим измерения углов.** Чтобы измерить нужный угол, поместите подвижный рычаг и рычаг основания ровно на поверхность, на которой будет проводиться замер. На дисплее отобразится измеренное значение угла. При нажатии кнопки ФИКСАЦИЯ ЗНАЧЕНИЯ/ПОДСВЕТКА значение будет отображаться на дисплее до тех пор, пока кнопка не будет нажата снова.

## Технические характеристики

Разрешение	±0,01°
Длина	450 мм
Диапазон измерений	0... 230°
Единицы измерения	°
Точность	±0,5°
Автоотключение	5 мин.
Диапазон рабочих температур	0... + 50 °С
Диапазон температур хранения	-10...+50 °С
Источник питания	1 батарейка 9 В

Производитель оставляет за собой право вносить любые изменения в модельный ряд и технические характеристики или прекращать производство изделия без предварительного уведомления.

## Уход и хранение

Используйте прибор только согласно указаниям в руководстве пользователя. Храните прибор в недоступном для детей месте. Не разбирайте прибор. Сервисные и ремонтные работы могут проводиться только в специализированном сервисном центре. Оберегайте прибор от резких ударов и чрезмерных механических воздействий. Не используйте прибор во взрывоопасной среде или вблизи легковоспламеняющихся материалов. Храните прибор в сухом прохладном месте. Используйте только аксессуары и запасные детали, соответствующие техническим характеристикам прибора. Никогда не используйте поврежденное устройство или устройство с поврежденными электрическими деталями! Если деталь прибора или элемент питания были проглочены, срочно обратитесь за медицинской помощью.

## Использование элементов питания

Всегда используйте элементы питания подходящего размера и соответствующего типа. При необходимости замены элементов питания меняйте сразу весь комплект, не смешивайте старые и новые элементы питания и не используйте элементы питания разных типов одновременно. Перед установкой элементов питания очистите контакты элементов и контакты в корпусе прибора. Устанавливайте элементы питания в соответствии с указанной полярностью (+ и -). Если прибор не используется длительное время, следует вынуть из него элементы питания. Оперативно вынимайте из прибора использованные элементы питания. Никогда не закорачивайте полюса элементов питания — это может привести к их перегреву, протечке или взрыву. Не пытайтесь нагревать элементы питания, чтобы восстановить их работоспособность. Не разбирайте элементы питания. Выключайте прибор после использования. Храните элементы питания в недоступном для детей месте, чтобы избежать риска их проглатывания, душенья или отравления. Утилизируйте использованные батарейки в соответствии с предписаниями закона.

## Международная пожизненная гарантия Levenhuk

Компания Levenhuk гарантирует отсутствие дефектов в материалах конструкции и дефектов изготовления изделия. Продавец гарантирует соответствие качества приобретенного вами изделия компании Levenhuk требованиям технической документации при соблюдении потребителем условий и правил транспортировки, хранения и эксплуатации изделия. Срок гарантии: на аксессуары — **6 (шесть) месяцев** со дня покупки, на остальные изделия — **пожизненная гарантия** (действует в течение всего срока эксплуатации прибора).

Подробнее об условиях гарантийного обслуживания см. на сайте [www.levenhuk.ru/support](http://www.levenhuk.ru/support)

По вопросам гарантийного обслуживания вы можете обратиться в ближайшее представительство компании Levenhuk.

## TR Ermenrich Verk DA40 Dijital Açı Ölçer Metre

Lütfen bu ürünü kullanmadan önce güvenlik talimatları ve kullanım kılavuzunu dikkatli bir şekilde okuyun. Çocuklardan uzak tutun. Cihazı yalnızca kullanım kılavuzunda belirtildiği şekilde kullanın.

### Başlangıç

- Pil bölmesi kapağını açın ve bir adet 9V pil yerleştirin. Kapağı kapatın.
- Cihazı açmak/kapatmak için GÜÇ düğmesine basın. Cihaz 5 dakika süreyle hiçbir işlem olmadığında otomatik olarak kapanacaktır.

### Ayarları

- Tut/Arka Aydınlatma modu.** Tut moduna girmek ve ölçümleri dondurmak için TUT/ARKA AYDINLATMA düğmesine basın. Tut modundan çıkmak için TUT/ARKA AYDINLATMA'ya basın. Ölçülen değer katlanır kenarı hareket ettirdiğinizde değişecektir. Ekran arka aydınlatmasını açmak veya kapatmak için TUT/ARKA AYDINLATMA'yı basılı tutun.
- Gönye modu.** GÖNYE düğmesi ölçülen açıyı gönye açısına dönüştürür. Bu ölçüm bir iş parçasında doğru gönye kesimi yapmak için gönye kesme makinelerini ayarlamak üzere kullanılır.
- Açıların aktarılması.** Cihazı iş parçasına karşı istenen konuma yerleştirin. Katlanır kenar ve taban kenarı hareket etmemelidir. TUT/ARKA AYDINLATMA düğmesine bastıktan sonra, GÖNYE düğmesine basın.
- Açı ölçümü.** İsteddiğiniz bir açıyı ölçmek için katlanır kenarı ve taban kenarını çevresindeki yüzeye düz yerleştirin. Ölçülen açı değeri ekranda belirecektir. TUT/ARKA AYDINLATMA düğmesine basın, ölçülen değer düğmeye tekrar basılana kadar ekranda kalacaktır.

### Teknik Özellikler

Çözünürlük	±0,01°
Uzunluğu	450 mm
Ölçüm aralığı	0... 230°
Ölçü birimleri	°
Hassasiyet	±0,5°
Otomatik kapanma	5 dak.
Çalışma sıcaklığı aralığı	0... + 50 °C
Saklama sıcaklığı aralığı	-10...+50 °C
Güç kaynağı	1 9V pil

Üretici, ürün serisinde ve teknik özelliklerinde önceden bildirimde bulunmaksızın değişiklik yapma hakkını saklı tutar.

### Bakım ve onarım

Cihazı yalnızca kullanım kılavuzunda belirtildiği şekilde kullanın. Çocuklardan uzak tutun. Cihazı herhangi bir sebep için kendi başınıza sökmeye çalışmayın. Her tür onarım ve temizlik için lütfen yerel uzman servis merkeziniz ile iletişime geçin. Cihazı ani darbelere ve aşırı mekanik güçlere karşı koruyun. Ürünü patlayıcı ortamda ya da yanıcı malzemelerin yakınında kullanmayın. Cihazı kuru, serin bir yerde saklayın. Bu cihaz için yalnızca teknik özelliklere uygun aksesuarlar ve yedek parçalar kullanın. Hasarlı bir cihazı veya elektrikli parçaları hasar görmüş bir cihazı asla çalıştırmayı denemeyin! Cihaz veya pilin bir parçası yutulduğu takdirde, hemen tıbbi yardım alınmalıdır.

### Pil güvenliği talimatları

Her zaman kullanım amacına en uygun olan boyut ve türden piller satın alın. Eski ve yeni piller ile farklı türlerden pilleri birbiriyle birlikte kullanmamaya özen göstererek pil setini her zaman tamamen değiştirin. Pilleri takmadan önce pil kontakları ile cihaz kontaklarını temizleyin. Pillerin kutuplar (+ ve -) açısından doğru bir biçimde takıldığından emin olun. Uzun süreyle kullanılmayacak ekipmanlardaki pilleri çıkarın. Kullanılmış pilleri derhal çıkarın. Aşırı ısınmaya, sızıntıya veya patlamaya neden olabileceğinden kesinlikle pillerde kısa devreye neden olmayın. Yeniden canlandırmak için kesinlikle pilleri ısıtmayın. Pilleri sökmeyin. Cihazı kullanım sonrasında kapatın. Yutma, boğulma veya zehirlenme riskini önlemek için pilleri çocukların erişemeyeceği bir yerde saklayın. Kullanılmış pilleri ülkenizin yasalarında belirtildiği şekilde değerlendirin.



## Levenhuk Uluslararası Ömür Boyu Garanti

Tüm Levenhuk teleskopları, mikroskopları, dürbünleri ve diğer optik ürünleri, aksesuarlar hariç olmak üzere, malzeme ve işçilik kaynaklı kusurlara karşı **ömür boyu garantilidir**. Ömür boyu garanti, piyasadaki ürünün kullanım ömrü boyunca garanti altında olması anlamına gelir. Tüm Levenhuk aksesuarları, perakende satış yoluyla alınmasından sonra **2 yıl** boyunca malzeme ve işçilik kaynaklı kusurlara karşı garantilidir. Bu garanti sayesinde, tüm garanti koşulları sağlandığı takdirde, Levenhuk ofisi bulunan herhangi bir ülkede Levenhuk ürününüz için ücretsiz olarak onarım veya değişim yapabilirsiniz.

Ayrıntılı bilgi için web sitemizi ziyaret edebilirsiniz: [www.levenhuk.eu/warranty](http://www.levenhuk.eu/warranty)

Garanti sorunları ortaya çıkarsa veya ürününüzü kullanırken yardıma ihtiyacınız olursa, yerel Levenhuk şubesi ile iletişime geçin.