



НПЗ

АО «НОВОСИБИРСКИЙ ПРИБОРОСТРОИТЕЛЬНЫЙ ЗАВОД»



ЗЕРКАЛЬНЫЙ
ТЕЛЕСКОП
Исаака Ньютона

ТАЛ35

УВАЖАЕМЫЙ ПОТРЕБИТЕЛЬ!

Предприятие постоянно ведет работу по совершенствованию своей продукции. Ваши пожелания и предложения, касающиеся технических характеристик, надежности, комплектации, дизайна, удобства применения, сервисного обслуживания изделий, просим сообщать по адресу:

**630049, г. Новосибирск, ул. Дуси Ковальчук, 179/2,
АО «Новосибирский приборостроительный завод».
Факс (383) 225-58-96. E-mail: salesru@npzoptics.ru.**

Консультации по характеристикам и возможностям применения изделий предприятия можно получить по телефонам:

(383) 216-08-70, 216-08-15, 236-77-33, 236-78-33.

**Представительство в г. Москве,
тел./факс (495) 482-17-03.
E-mail: msk@npzoptics.ru.**



www.npzoptics.ru

Дополнительная информация о номенклатуре и характеристиках продукции размещена на сайте предприятия.

СОДЕРЖАНИЕ

1. Назначение	2
2. Технические характеристики	4
3. Принцип действия и устройство	4
4. Правила эксплуатации.....	8



1 Назначение

Телескоп – это оптический прибор, позволяющий наблюдать увеличенное изображение небесных объектов.

С самых древних времен человек пытался заглянуть в бездну Вселенной, разгадать тайну мироздания. Пытливые ученые умы создавали разнообразные схемы телескопов, приближавших чудеса звездного неба. Так, например, первым линзовым телескопом (телескопом-рефрактором) считается зрительная труба итальянского астронома Галилео Галилея, созданная им в 1609 году. Диаметр объектива был мал, качество изображения очень низким, но все равно, с помощью него Галилей сделал ряд замечательных открытий.

Плохое качество изображения в линзовых телескопах заставляло искать пути решения этой проблемы. Оказалось, что с ростом фокусного расстояния окуляра качество заметно

повышается. Христиан Гюйгенс построил «воздушный телескоп» длиной 64 см. Работать с таким прибором было весьма затруднительно. И хотя Гюйгенс сумел сделать несколько открытий, было очевидно, что у сверхдлинных телескопов нет перспективы.

В 1666 году Исаак Ньютон открыл явление дисперсии (разложения) света и доказал, что изображение в телескопах-рефракторах портится в основном из-за хроматизма (окрашивания изображения), заключающегося в том, что лучи разного цвета, собираются в фокус на разном расстоянии от объектива. В своей первой книге «Оптика» он пишет: «... я придумал... отражательную перспективу, применяя вместо объективного стекла вогнутый металл». В 1668 г. Ньютон предложил мировому научному сообществу схему телескопа, в качестве объектива которого использовалось сферическое зеркало. Оптические свойства зеркальной

поверхности, свободной от хроматической аберрации, повысили качество изображения. Так появился первый зеркальный телескоп (телескоп-рефлектор), который Ньютон построил собственными руками, на несколько столетий заложив основное направление в телескопостроении.

2 Технические характеристики

Диаметр зеркала первого телескопа Ньютона составлял всего 35 мм. Фокусное расстояние – 150 мм. Увеличение телескопа – 35 крат. Интересно отметить, что само зеркало было сделано из металла, из специальной «зеркальной» бронзы по рецепту самого автора (сплав меди, олова и мышьяка). Такое зеркало отражало всего 16 % света и очень быстро тускнело. В представленной копии зеркало сделано из стекла, покрытого высокоотражающим слоем.

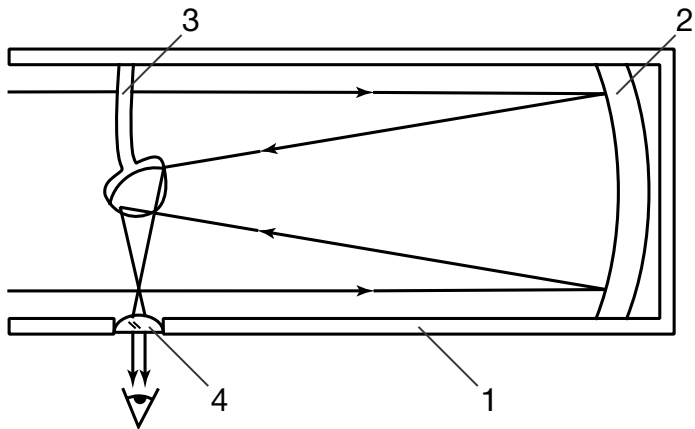
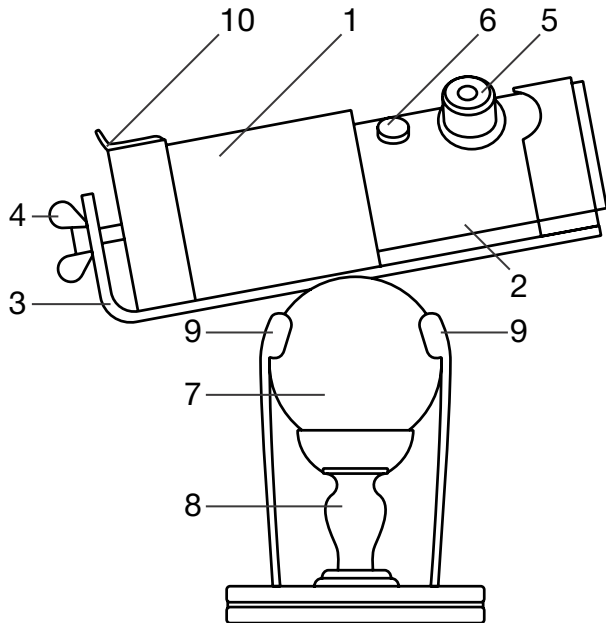


Схема отражательного телескопа из книги
Ньютона «Оптика»

3 Принцип действия и устройство

Пучок лучей входит в трубу (1), падает на главное зеркало (2) и, отразившись от него, собирается в конус лучей, который с помощью диагонального зеркала (3) отражается под углом 90° в окуляр (4).

Телескоп Ньютона состоит из оптической трубы и монтировки. Оптическая труба сконструирована из двух частей: основной трубки (1) и подвижной трубки (2). Основная трубка жестко закреплена в оправе на кронштейне (3). В ней установлена оправа с главным зеркалом, фиксирующаяся винтом (4). Подвижная трубка с вмонтированным окуляром (5) и диагональным зеркалом может свободно перемещаться внутри основной трубки, что позволяет осуществлять фокусировку изображения. Пробка (6) ограничивает перемещение.



Монтировка (устройство наведения) выполнена в виде шара (7), лежащего в чаше ножки основания (8) и зажимающегося двумя стойками (9), закрепленными на основании. Кронштейн жестко связан с шаром. Шар может свободно вращаться, что дает возможность вести наблюдения различных частей небесной сферы. На оправе основной трубки установлено визирное устройство (10) для быстрого нацеливания на объект.

4 Правила эксплуатации

Достаньте телескоп из упаковки и установите его на твердую ровную поверхность. Наведите трубу на интересующий вас объект (используйте визирное устройство). Наблюдайте изображение в окуляр телескопа, добиваясь наилучшей резкости перемещением подвижной трубки.

Не рекомендуется смещать диагональное зеркало внутри подвижной трубки во избежание разъюстировки системы.



Оригинал телескопа хранится в библиотеке
Лондонского Королевского общества



www.npzoptics.ru